



Groupe
Group
SUPERTOURISME
SUPERTOURING

FICHE D'HOMOLOGATION CONFORME A L'ANNEXE J DU CODE SPORTIF INTERNATIONAL
HOMOLOGATION FORM IN ACCORDANCE WITH APPENDIX J OF THE INTERNATIONAL SPORTING CODE

Homologation valable à partir du
Homologation valid as from 01 AVR. 1995

A) Voiture vue de 3/4 avant
Car seen from 3/4 front

B) Voiture vue de 3/4 arrière
Car seen from 3/4 rear



1. GENERALITES / GENERAL

101. Constructeur
Manufacturer VOLVO CAR CORPORATION

102. Dénomination(s) commerciale(s) - Modèle et type
Commercial name(s) - Model and type VOLVO 850 T-5, ESTATE

104. Mode de construction : a) Mode : séparée / monocoque
Type of car construction : Type : separate / unitary construction

b) Matériau du châssis / coque
Material of chassis / bodyshell STEEL

105. Nombre de volumes
Number of volumes 2

106. Nombre de places
Number of places 5

FEDERATION INTERNATIONALE
DE L' AUTOMOBILE
8, Place de la Concorde, 8
75008 PARIS

Q FISA - FC - 1994 - 048.01.FB.11.94

A9) Coque vue de 3/4 avant, sans portes, capots, etc.
 Bodyshell seen from 3/4 front without doors, lids, etc.



A10) Coque vue de 3/4 arrière, sans portes, capots, etc.
 Bodywork seen from 3/4 rear without doors, lids, etc.



2. DIMENSIONS, POIDS / DIMENSIONS, WEIGHT

202. Longueur hors-tout 4720 mm +/- 1 %
 Overall length _____

203. Largeur hors-tout 1761 mm +/- 1 %
 Overall width _____

Endroit de mesure AT FRONT DOOR
 Where measured _____

204. Largeur de carrosserie 1752 mm +/- 1 %
 Width of bodywork _____

a) A la hauteur de l'axe avant
 At front axle

b) A la hauteur de l'axe arrière
 At rear axle

206. Empattement 2664 mm +/- 1 %
 Wheelbase _____

209. Porte-à-faux 982 mm +/- 1 %
 Overhang _____

a) Avant Front

b) Arrière Rear 1074 mm +/- 1 %

210. Distance "G" (volant - paroi de séparation arrière) 1632 mm
 Distance "G" (steering wheel - rear bulkhead) _____

**FEDERATION INTERNATIONALE
 DE L'AUTOMOBILE**
 8, Place de la Concorde, 8
 75008 PARIS

4. CIRCUIT DE CARBURANT / FUEL CIRCUIT

401. Réservoir : b) Emplacement Just behind rear axle under the floor
Fuel tank : Location

6. TRANSMISSION / POWER TRAIN

601. Roues motrices : avant

oui	non
yes	no

 arrière

oui	non
yes	no

Driven wheels : front rear

603. Boîte de vitesses : a1) Emplacement dans l'empattement

moitié avant	moitié arrière
front half	rear half

Gearbox : Location in wheelbase

XII) CHAÎNE CINÉMATIQUE (4 roues motrices) / KINEMATIC TRAIN (4 wheel drive) :

FEDERATION INTERNATIONALE
DE L'AUTOMOBILE
8, Place de la Concorde, 8
75008 PARIS

Marque
Make

Modèle
Model

ST - 012

Modifications nécessaires pour passer d'une version 2 roues motrices (au moins 2500 exemplaires) à une version 4 roues motrices (au moins 2500 exemplaires) / Modifications necessary in order to go from a 2-wheel drive version (at least 2500 cars) to a 4-wheel drive version (at least 2500 cars)

FEDERATION INTERNATIONALE
DE L'AUTOMOBILE
8, Place de la Concorde, 8
75008 PARIS

SVENSKA BILSPORTFÖRBUNDET
THE SWEDISH AUTOMOBILE SPORT FEDERATION

7. SUSPENSION / SUSPENSION

701. Généralités
 General

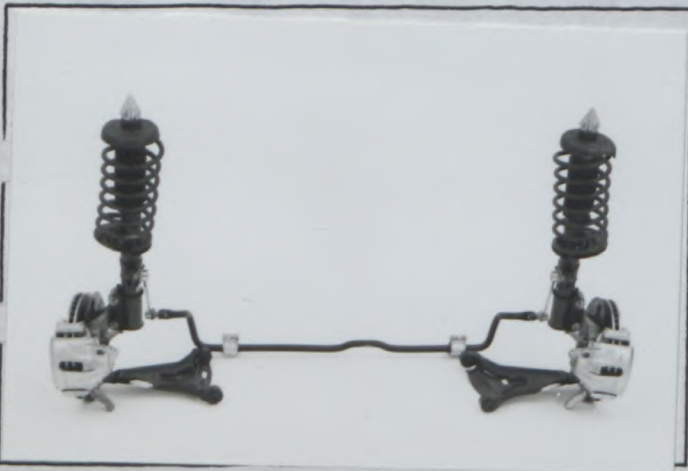
	Avant / Front	Arrière / Rear
a) Type de suspension Type of suspension	MAC PHERSON	DELTA-LINK
702. Ressorts hélicoïdaux Helicoidal springs	<input type="checkbox"/> oui / <input checked="" type="checkbox"/> non <input type="checkbox"/> yes / <input checked="" type="checkbox"/> no	<input type="checkbox"/> oui / <input checked="" type="checkbox"/> non <input type="checkbox"/> yes / <input checked="" type="checkbox"/> no
703. Ressorts à lames Leaf springs	<input checked="" type="checkbox"/> oui / <input type="checkbox"/> non <input checked="" type="checkbox"/> yes / <input type="checkbox"/> no	<input checked="" type="checkbox"/> oui / <input type="checkbox"/> non <input checked="" type="checkbox"/> yes / <input type="checkbox"/> no
704. Barres de torsion Torsion bars	<input checked="" type="checkbox"/> oui / <input type="checkbox"/> non <input checked="" type="checkbox"/> yes / <input type="checkbox"/> no	<input checked="" type="checkbox"/> oui / <input type="checkbox"/> non <input checked="" type="checkbox"/> yes / <input type="checkbox"/> no

705. Autre type de suspension : *Voir description sur fiche additionnelle*
 Other type of suspension : *See description on additional form*

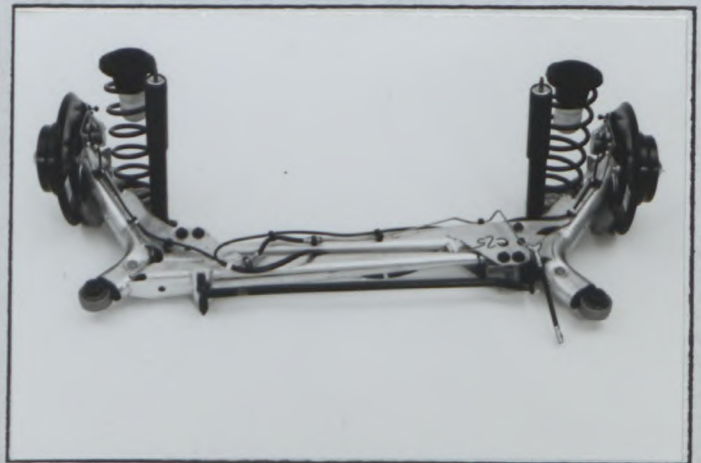
707. Amortisseurs :
 Shock absorbers :

	Avant / Front	Arrière / Rear
a) Nombre par roue Number per wheel	<u>ONE</u>	<u>ONE</u>

T) Train avant complet déposé
 Complete dismantled front axle



U) Train arrière complet déposé
 Complete dismantled rear axle



8. TRAIN ROULANT / RUNNING GEAR

804. Direction :
 Steering :

	Avant / Front	Arrière / Rear
a) Type Type	RACK AND PINION	FEDERATION INTERNATIONALE DE L'AUTOMOBILE 8, Place de la Concorde, 8 75008 PARIS

© FISA - FC - 1994 - 048.01.FB.11.94

9. CARROSSERIE / BODYWORK

X) Tableau de bord
 Dashboard



902. Extérieur :
 Exterior :

a) Nombre de portes 4
 Number of doors _____

b) Hayon
 Tailgate

oui	<input checked="" type="checkbox"/>
yes	no

Avant / Front	Arrière / Rear
STEEL	STEEL

c) Matériau des portières
 Door material

d) Matériau du capot avant
 Front bonnet material STEEL

e) Matériau du capot arrière / hayon
 Rear bonnet / tailgate material STEEL

f) Matériau de la carrosserie
 Bodywork material STEEL

h) Matériau de lunette arrière
 Rear window material TEMPERED GLASS

i) Matériau des glaces de custode
 Rear quarter window material TEMPERED GLASS

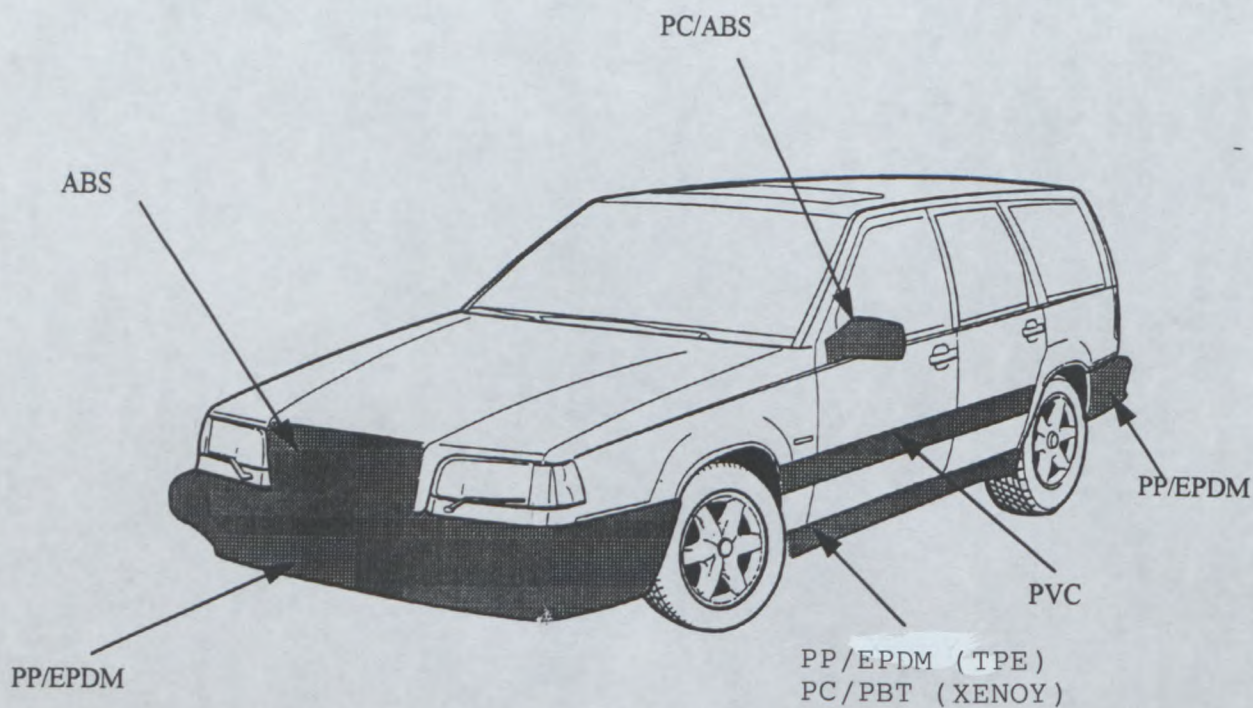
Avant / Front	Arrière / Rear
TEMPERED GLASS	TEMPERED GLASS
PLASTIC / ALUMINIUM	PLASTIC / ALUMINIUM

k) Matériau des vitres latérales
 Side window material

l) Matériau du pare-choc
 Material of bumper

**FEDERATION INTERNATIONALE
 DE L'AUTOMOBILE**
 8, Place de la Concorde, 8
 75008 PARIS

XIII) PARTIES DE CARROSSERIE SYNTHETIQUES / SYNTHETIC PARTS OF THE BODY :



INFORMATIONS COMPLEMENTAIRES / COMPLEMENTARY INFORMATION :

FEDERATION INTERNATIONALE
DE L'AUTOMOBILE
8, Place de la Concorde, 8
75008 PARIS



FEDERATION INTERNATIONALE DE L'AUTOMOBILE

Homologation No
ST - 012

Groups **A/B/N/T1/** Supertourisme
Group **Supertouring**

Extension No

CERTIFICAT DE DIMENSIONS INTERIEURES
CERTIFICATE FOR INTERIOR DIMENSIONS

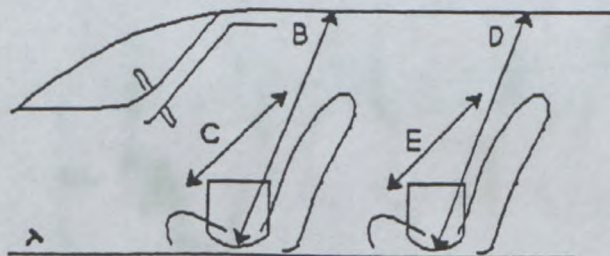
Véhicule: Constructeur
Vehicle: Manufactureur

VOLVO CAR CORPORATION

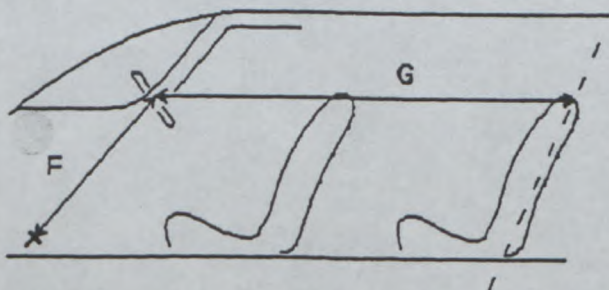
Modèle et type
Model and type

VOLVO 850 T-5, ESTATE

Dimensions intérieures comme définies par le Règlement d'Homologation
Interior dimensions as defined by the Homologation Regulations



	(Hauteur sur sièges avant)	<u>995</u>	mm
B	(Height above front seats)		
	(Largeur aux sièges avant)	<u>1258</u>	mm
C	(Width at front seats)		
	(Hauteur sur sièges arrière)	<u>938</u>	mm
D	(Height above rear seats)		
	(Largeur aux sièges arrière)	<u>1405</u>	mm
E	(Width at rear seats)		



	(Volant - Pédale de frein)	<u>694</u>	mm
F	(Steering wheel - Brake pedal)		
	(Volant - paroi de séparation arrière)	<u>1632</u>	mm
G	(Steering wheel - rear bulkhead)		
H	= F + G =	<u>2326</u>	mm

FEDERATION INTERNATIONALE
DE L'AUTOMOBILE
8, Place de la Concorde, 8
75008 PARIS

SVENSKA BILSPORTFÖRBUNDET
THE SWEDISH AUTOMOBILE SPORT FEDERATION



FEDERATION INTERNATIONALE DE L'AUTOMOBILE

Homologation N°

ST - - 012

Extension N°

01/01VO

VO

FICHE D'EXTENSION D'HOMOLOGATION POUR DISPOSITIFS AERODYNAMIQUES EN SUPERTOURISME
HOMOLOGATION EXTENSION FORM FOR AERODYNAMIC DEVICES IN SUPER TOURING

01 AVR. 1995

Homologation valable à partir du
Homologation valid as from

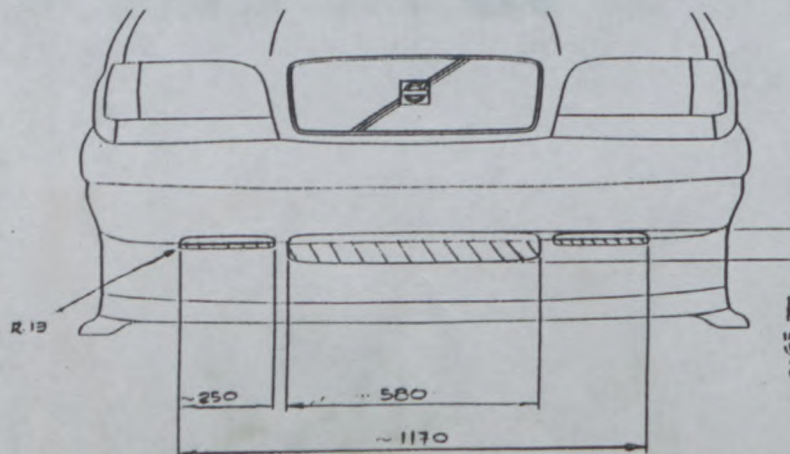
A) Voiture vue de 3/4 avant
Car seen from 3/4 front

B) Voiture vue de 3/4 arrière
Car seen from 3/4 rear



9. CARROSSERIE / BODYWORK

XVI) DISPOSITIF AVANT DEPOSE ET VU DE FACE AVEC DIMENSIONS DES OUVERTURES :
DISMOUNTED FRONT DEVICE SEEN FROM FRONT WITH DIMENSIONS OF OPENINGS:



Tolerances +/- 1%

FEDERATION INTERNATIONALE DE L'AUTOMOBILE

8, place de la Concorde, 75008 Paris

Services Administratifs :

8 bis, rue Boissy d'Anglas, 75008 Paris

Marque VOLVO



Modèle
Model

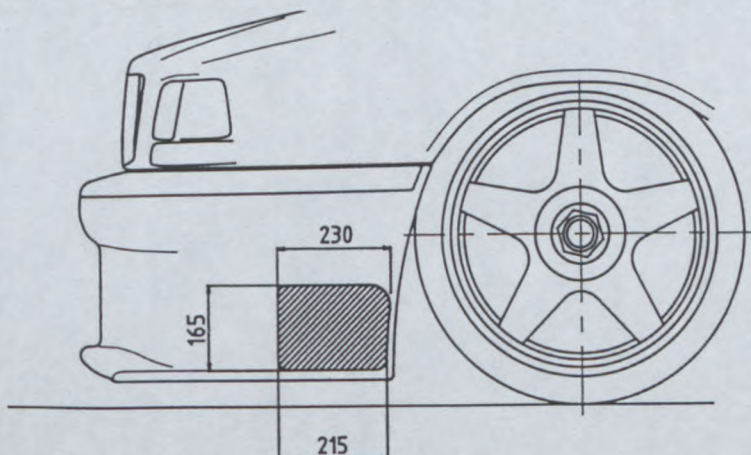
850 T-5 (M.Y. 1995)

Estate

ST - - 012

01/01V0

XVIII) DISPOSITIF AVANT DEPOSE ET VU DE COTE AVEC DIMENSIONS DES OUVERTURES :
DISMOUNTED FRONT DEVICE IN SIDE VIEW WITH DIMENSIONS OF OPENINGS:



Tolerances +/- 1%

XXIII) DISPOSITIF AVANT EN PLACE ET VU DE FACE :
MOUNTED FRONT DEVICE SEEN FROM FRONT:



XXIV) DISPOSITIF AVANT EN PLACE ET VU DE COTE :
MOUNTED FRONT DEVICE IN SIDE VIEW:



FEDERATION INTERNATIONALE
DE L'AUTOMOBILE

8, place de la Concorde, 75008 Paris

Services Administratifs :

8 bis, rue Boissy d'Anglas, 75008 Paris

Marque VOLVO
Make

Modèle 850 T-5 (M.Y. 1995)
Model Estate

ST - - 0 1 2
0 1 / 0 1 V 0

XVII) DISPOSITIF ARRIERE EN PLACE
ET VU DE COTE :
MOUNTED REAR DEVICE IN SIDE VIEW:

XIX) SECTION DU DISPOSITIF ARRIERE AU
NIVEAU DE L'AXE LONGITUDINAL DE LA
VOITURE :
SECTION OF REAR DEVICE AT CAR'S
CENTERLINE LEVEL:

XX) DISPOSITIF ARRIERE EN PLACE ET VU DE DESSUS :
MOUNTED REAR DEVICE SEEN FROM ABOVE:

XXI) DISPOSITIF ARRIERE DEPOSE ET
VU DE COTE :
DISMOUNTED REAR DEVICE IN SIDE VIEW:

FEDERATION INTERNATIONALE
DE L'AUTOMOBILE
8, place de la Concorde, 75008 Paris
Services Administratifs :
R bis rue Boissy d'Anglas, 75008 Paris

Marque
Make

VOLVO

Modèle
Model

850 T-5 (M.Y. 1995)

Estate

ST - - 012

01/01V0

XXII) DISPOSITIF ARRIERE DEPOSE ET VU DE DESSUS :
DISMOUNTED REAR DEVICE SEEN FROM ABOVE:

902. Extérieur : p) Angle entre dispositif arrière et carrosserie
Exterior: Angle between rear device and bodywork



INFORMATIONS COMPLEMENTAIRES / COMPLEMENTARY INFORMATION :

FEDERATION INTERNATIONALE
DE L'AUTOMOBILE

8, place de la Concorde, 75008 Paris

Services Administratifs :

8 bis rue Boissv d'Anglas, 75008 Paris



FEDERATION INTERNATIONALE
DE L'AUTOMOBILE

Homologation No

ST 12

02/01ER

Groupe A/B/T1
Group

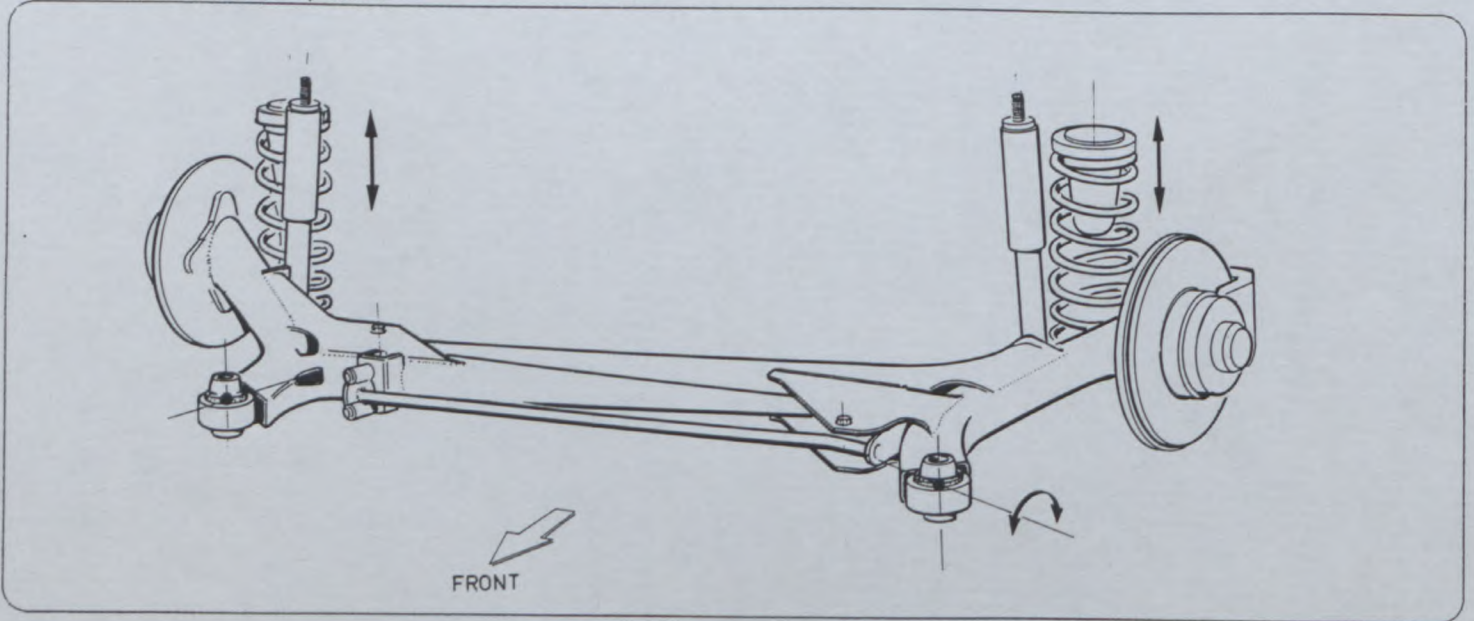
FICHE D'HOMOLOGATION ADDITIONNELLE POUR SUSPENSION SPECIALE
ADDITIONAL HOMOLOGATION FORM FOR SPECIAL SUSPENSION

Véhicule: Constructeur Volvo Car Corporation Modèle et type Volvo 850 T-5, Estate
Vehicle: Manufactureur

Homologation valable à partir du 01 JUIN 1996
Homologation valid as from

705. Suspension :
Suspension : Rear

X) Dessin de la suspension
Drawing of the suspension



Description :
Description : Delta-link

© FISA - FC - 1990 - 009.02.FB.04.94

FEDERATION INTERNATIONALE
DE L'AUTOMOBILE

8, place de la Concorde, 75008 Paris
Services Administratifs :
8 bis, rue Boissy d'Anglas, 75008 Paris



FEDERATION INTERNATIONALE
DE L'AUTOMOBILE

Homologation No

ST 12

02/01ER

Groupe A/B/T1
Group

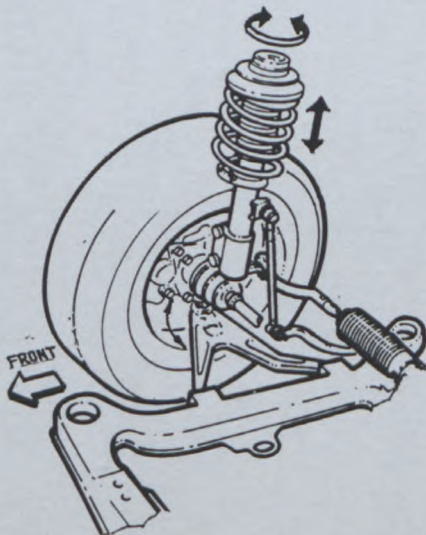
FICHE D'HOMOLOGATION ADDITIONNELLE POUR SUSPENSION SPECIALE
ADDITIONAL HOMOLOGATION FORM FOR SPECIAL SUSPENSION

Véhicule: Constructeur Volvo Car Corporation Modèle et type Volvo 850 T-5, Estate
Vehicle: Manufactureur Model and type

Homologation valable à partir du _____
Homologation valid as from

705. Suspension :
Suspension : Front

X) Dessin de la suspension
Drawing of the suspension



Description :
Description : McPherson

FEDERATION INTERNATIONALE
DE L'AUTOMOBILE

8, place de la Concorde, 75008 Paris

Services Administratifs :

8 bis, rue Boissy d'Anglas, 75008 Paris