



Groupe Group

SUPERTOURISME SUPERTOURING

FICHE D'HOMOLOGATION CONFORME A L'ANNEXE J DU CODE SPORTIF INTERNATIONAL HOMOLOGATION FORM IN ACCORDANCE WITH APPENDIX J OF THE INTERNATIONAL SPORTING CODE

Homologation valable à partir du Homologation valid as from

01 AOUT 1995

A) Voiture vue de 3/4 avant Car seen from 3/4 front

B) Voiture vue de 3/4 arrière Car seen from 3/4 rear



1. GENERALITES / GENERAL

101. Constructeur / Manufacturer SEAT S.A.

102. Dénomination(s) commerciale(s) - Modèle et type / Commercial name(s) - Model and type TOLEDO GT

104. Mode de construction : / Type of car construction : a) Mode : / Type :

monocoque	monocoque
unitary construction	unitary construction

b) Matériau du châssis / coque / Material of chassis / bodyshell Acero / Steel

105. Nombre de volumes / Number of volumes 3

106. Nombre de places / Number of places 5

Q FSA - FC - 1994 - 048.01.FB.11.94

Signature of official and FIA logo

FEDERATION INTERNATIONALE DE L' AUTOMOBILE

8, place de la Concorde, 75008 Paris

Services Administratifs :

8 bis, rue Boissy d'Anglas, 75008 Paris

Marque SEAT S.A.
 Make

Modèle TOLEDO GT
 Model

ST - - 022

A9) Coque vue de 3/4 avant, sans portes, capots, etc.
 Bodyshell seen from 3/4 front without doors, lids, etc.



A10) Coque vue de 3/4 arrière, sans portes, capots, etc.
 Bodywork seen from 3/4 rear without doors, lids, etc.



2. DIMENSIONS, POIDS / DIMENSIONS, WEIGHT

202. Longueur hors-tout 4321 mm +/- 1 %
 Overall length
203. Largeur hors-tout 1662 mm +/- 1 %
 Overall width
- Endroit de mesure 80mm forward of rear axle / 80mm adelantado al eje anterior
 Where measured
204. Largeur de carrosserie a) A la hauteur de l'axe avant 1651 mm +/- 1 %
 Width of bodywork At front axle
- b) A la hauteur de l'axe arrière 1660 mm +/- 1 %
 At rear axle
206. Empattement 2471 mm +/- 1 %
 Wheelbase
209. Porte-à-faux a) Avant 816 mm +/- 1 % b) Arrière 1034 mm +/- 1 %
 Overhang Front Rear
210. Distance "G" (volant - paroi de séparation arrière) 1590 mm
 Distance "G" (steering wheel - rear bulkhead)

Marque
Make

SEAT S.A.

Modèle
Model

TOLEDO GT

ST - - 022

4. CIRCUIT DE CARBURANT / FUEL CIRCUIT

401. Réservoir : b) Emplacement Bajo el asiento posterior / Under rear seat
 Fuel tank : Location

6. TRANSMISSION / POWER TRAIN

601. Roues motrices : avant oui non
 Driven wheels : front yes rear no

603. Boîte de vitesses : a1) Emplacement dans l'empattement
 Gearbox : Location in wheelbase

moitié avant front half	<input checked="" type="checkbox"/> <input checked="" type="checkbox"/> <input checked="" type="checkbox"/> <input checked="" type="checkbox"/>
----------------------------	--

XII) CHAÎNE CINÉMATIQUE (4 roues motrices) / KINEMATIC TRAIN (4 wheel drive) :

Marque
Make SEAT S.A.Modèle
Model TOLEDO GT

ST - - 022

Modifications nécessaires pour passer d'une version 2 roues motrices (au moins 2500 exemplaires) à une version 4 roues motrices (au moins 2500 exemplaires) / Modifications necessary in order to go from a 2-wheel drive version (at least 2500 cars) to a 4-wheel drive version (at least 2500 cars)

FEDERATION INTERNATIONALE
DE L'AUTOMOBILE

8, place de la Concorde, 75008 Paris

Services Administratifs :

8 bis, rue Boissy d'Anglas, 75008 Paris

7. SUSPENSION / SUSPENSION

701. Généralités General	Avant / Front	Arrière / Rear								
	Mc. Pherson	Mc. Pherson								
a) Type de suspension Type of suspension										
702. Ressorts hélicoïdaux Helicoïdal springs	<table border="1"> <tr><td>oui</td><td>NON</td></tr> <tr><td>yes</td><td>NO</td></tr> </table>	oui	NON	yes	NO	<table border="1"> <tr><td>oui</td><td>NON</td></tr> <tr><td>yes</td><td>NO</td></tr> </table>	oui	NON	yes	NO
oui	NON									
yes	NO									
oui	NON									
yes	NO									
703. Ressorts à lames Leaf springs	<table border="1"> <tr><td>OUI</td><td>non</td></tr> <tr><td>YES</td><td>no</td></tr> </table>	OUI	non	YES	no	<table border="1"> <tr><td>OUI</td><td>non</td></tr> <tr><td>YES</td><td>no</td></tr> </table>	OUI	non	YES	no
OUI	non									
YES	no									
OUI	non									
YES	no									
704. Barres de torsion Torsion bars	<table border="1"> <tr><td>OUI</td><td>non</td></tr> <tr><td>YES</td><td>no</td></tr> </table>	OUI	non	YES	no	<table border="1"> <tr><td>OUI</td><td>non</td></tr> <tr><td>YES</td><td>no</td></tr> </table>	OUI	non	YES	no
OUI	non									
YES	no									
OUI	non									
YES	no									

705. Autre type de suspension : *Voir description sur fiche additionnelle*
 Other type of suspension : *See description on additional form*

707. Amortisseurs : Shock absorbers :	Avant / Front	Arrière / Rear
	<u>1</u>	<u>1</u>

T) Train avant complet déposé
 Complete dismantled front axle



U) Train arrière complet déposé
 Complete dismantled rear axle



8. TRAIN ROULANT / RUNNING GEAR

804. Direction : Steering :	Avant / Front	Arrière / Rear
	Cremallera/Rack & pinion steering	./.

**FEDERATION INTERNATIONALE
 DE L'AUTOMOBILE**

8, place de la Concorde, 75008 Paris
 Services Administratifs :
 8 bis, rue Boissy d'Anglas, 75008 Paris

Marque SEAT S.A.
 Make _____

Modèle TOLEDO GT
 Model _____

ST - - 022

9. CARROSSERIE / BODYWORK

- X) Tableau de bord
 Dashboard



902. Extérieur :
 Exterior :

a) Nombre de portes 4
 Number of doors _____

b) Hayon
 Tailgate

oui	<input checked="" type="checkbox"/>
yes	<input checked="" type="checkbox"/>

	Avant / Front	Arrière / Rear
c) Matériau des portières Door material	<u>Acero / Steel</u>	<u>Acero / Steel</u>

d) Matériau du capot avant
Front bonnet material Acero / Steel

e) Matériau du capot arrière / hayon
Rear bonnet / tailgate material Acero / Steel

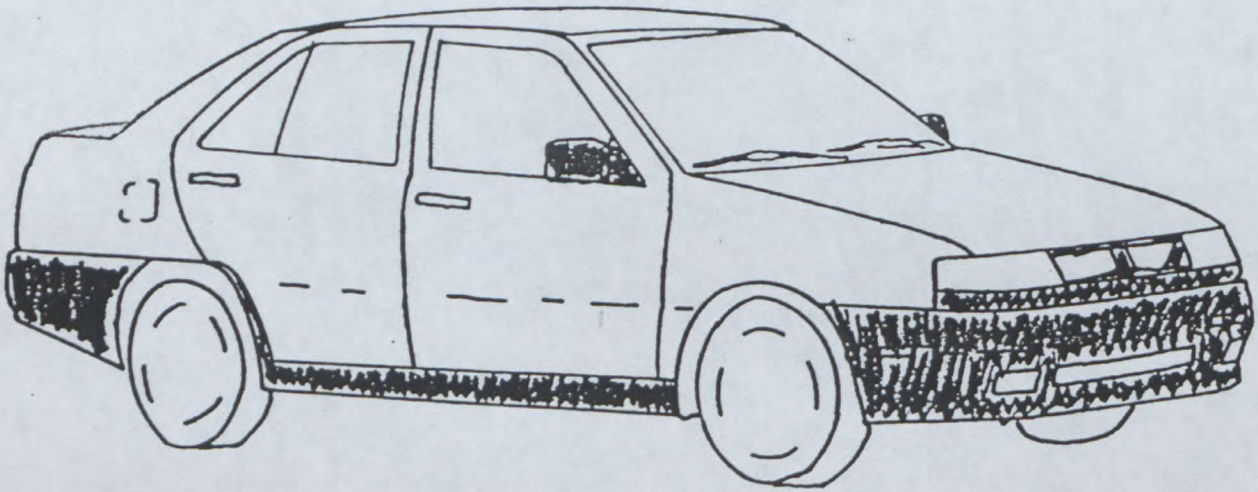
f) Matériau de la carrosserie
Bodywork material Acero / Steel

h) Matériau de lunette arrière
Rear window material Cristal seguridad/Sa-
fety glass

i) Matériau des glaces de custode
Rear quarter window material Cristal seguridad/Sa-
fety glass

	Avant / Front	Arrière / Rear
k) Matériau des vitres latérales Side window material	<u>Cristal seguridad/Safety glass</u>	<u>Cristal seguridad/Safety glass</u>
l) Matériau du pare-choc Material of bumper	<u>Acero+PVC/Steel+PVC</u>	<u>Acero+PVC/Steel+PVC</u>

XIII) PARTIES DE CARROSSERIE SYNTHETIQUES / SYNTHETIC PARTS OF THE BODY :



INFORMATIONS COMPLEMENTAIRES / COMPLEMENTARY INFORMATION :



FEDERATION INTERNATIONALE DE L'AUTOMOBILE

Homologation No
ST - - 022

Grups
Group

Supertourisme
Supertouring

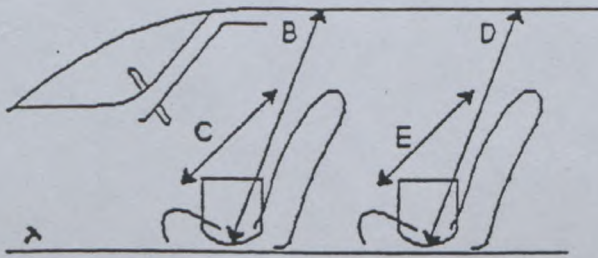
Extension No

CERTIFICAT DE DIMENSIONS INTERIEURES
CERTIFICATE FOR INTERIOR DIMENSIONS

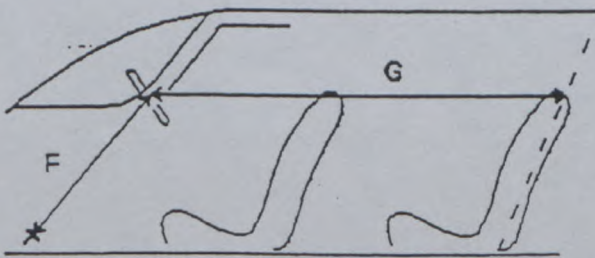
Véhicule: Constructeur SEAT S.A.
Vehicle: Manufactureur

Modèle et type TOLEDO GT
Model and type

Dimensions intérieures comme définies par le Règlement d'Homologation
Interior dimensions as defined by the Homologation Regulations



	(Hauteur sur sièges avant)	<u>971</u>	mm
B	(Height above front seats)		
	(Largeur aux sièges avant)	<u>1275</u>	mm
C	(Width at front seats)		
	(Hauteur sur sièges arrière)	<u>953</u>	mm
D	(Height above rear seats)		
	(Largeur aux sièges arrière)	<u>1332</u>	mm
E	(Width at rear seats)		



	(Volant - Pédale de frein)	<u>642</u>	mm
F	(Steering wheel - Brake pedal)		
	(Volant - paroi de séparation arrière)	<u>1590</u>	mm
G	(Steering wheel - rear bulkhead)		
H	= F + G =	<u>2232</u>	mm

© FIA - FC - 1994 - 001.01.FE.11.94



FEDERATION INTERNATIONALE DE L'AUTOMOBILE

Homologation N°

ST - - 022

Extension N°

01/01VO

VO

FICHE D'EXTENSION D'HOMOLOGATION POUR DISPOSITIFS AERODYNAMIQUES EN SUPERTOURISME HOMOLOGATION EXTENSION FORM FOR AERODYNAMIC DEVICES IN SUPER TOURING

Homologation valable à partir du Homologation valid as from

01 MARS 1996

Véhicule : Constructeur SEAT S.A. Vehicle: Manufacturer

Modèle et type TOLEDO GT Model and type

A) Voiture vue de 3/4 avant Car seen from 3/4 front



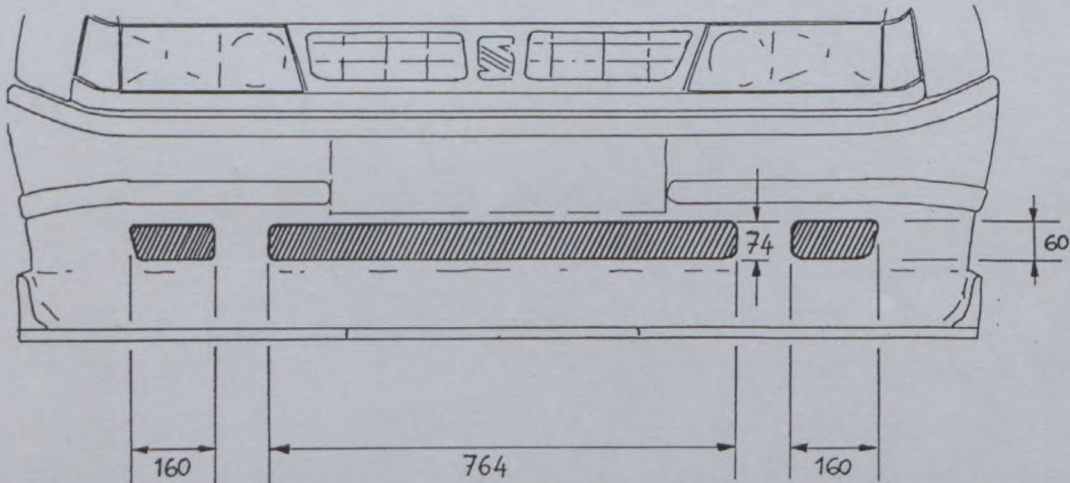
B) Voiture vue de 3/4 arrière Car seen from 3/4 rear



9. CARROSSERIE / BODYWORK

XVI) DISPOSITIF AVANT DEPOSE ET VU DE FACE AVEC DIMENSIONS DES OUVERTURES : DISMOUNTED FRONT DEVICE SEEN FROM FRONT WITH DIMENSIONS OF OPENINGS:

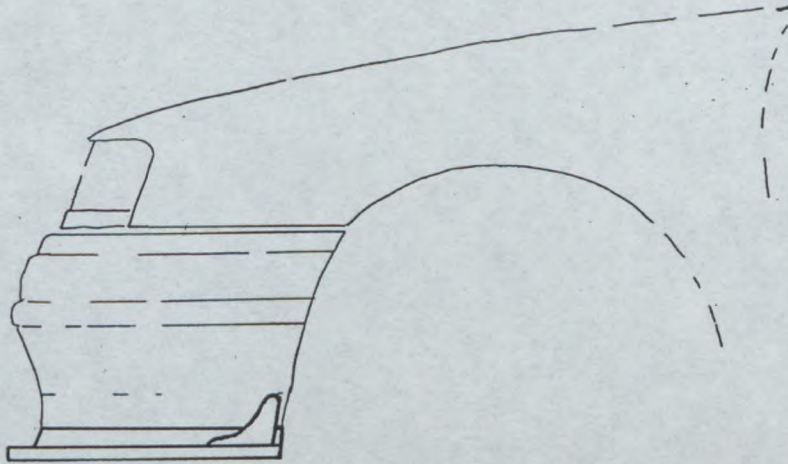
Toler. +/- 1%



FEDERATION INTERNATIONALE DE L'AUTOMOBILE

8, place de la Concorde, 75008 Paris Services Administratifs : 9 bis, rue Boissy d'Anglas, 75008 Paris

XVIII) DISPOSITIF AVANT DEPOSE ET VU DE COTE AVEC DIMENSIONS DES OUVERTURES :
DISMOUNTED FRONT DEVICE IN SIDE VIEW WITH DIMENSIONS OF OPENINGS:



XXIII) DISPOSITIF AVANT EN PLACE ET VU DE FACE :
MOUNTED FRONT DEVICE SEEN FROM FRONT:



XXIV) DISPOSITIF AVANT EN PLACE ET VU DE COTE :
MOUNTED FRONT DEVICE IN SIDE VIEW:



FEDERATION INTERNATIONALE
DE L'AUTOMOBILE

8, place de la Concorde, 75008 Paris

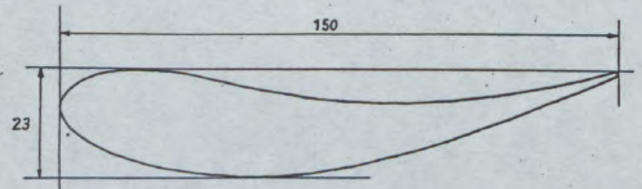
Services Administratifs :

8 bis, rue Boissy d'Anglas, 75008 Paris

XVII) DISPOSITIF ARRIERE EN PLACE
ET VU DE COTE :
MOUNTED REAR DEVICE IN SIDE VIEW:



XIX) SECTION DU DISPOSITIF ARRIERE AU
NIVEAU DE L'AXE LONGITUDINAL DE LA
VOITURE :
SECTION OF REAR DEVICE AT CAR'S
CENTERLINE LEVEL:



XX) DISPOSITIF ARRIERE EN PLACE ET VU DE DESSUS :
MOUNTED REAR DEVICE SEEN FROM ABOVE:



XXI) DISPOSITIF ARRIERE DEPOSE ET
VU DE COTE :
DISMOUNTED REAR DEVICE IN SIDE VIEW:

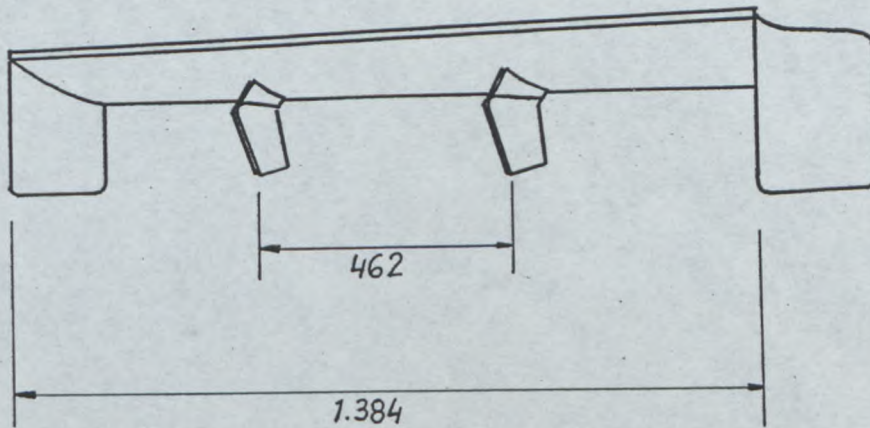


Marque SEAT S.A. Modèle TOLEDO GT
Make _____ Model _____

Homologation N°
ST - - 022

Extension N°
01/01V0

XXII) DISPOSITIF ARRIERE DEPOSE ET VU DE DESSUS :
DISMOUNTED REAR DEVICE SEEN FROM ABOVE: Tolerances +/- 1%



902. Extérieur : p) Angle entre dispositif arrière et carrosserie 10° 30' ±1°
Exterior: Angle between rear device and bodywork



INFORMATIONS COMPLEMENTAIRES / COMPLEMENTARY INFORMATION :

FEDERATION INTERNATIONALE
DE L'AUTOMOBILE

8, place de la Concorde, 75008 Paris

Services Administratifs :

8 bis, rue Boissy d'Anglas, 75008 Paris