



FEDERATION INTERNATIONALE  
DE L' AUTOMOBILE  
JAPAN AUTOMOBILE FEDERATION  
社団法人 日本自動車連盟

FIA Homologation No.

ST - 002

Groupe SUPERTOURISME JAF公認番号 JS-005  
Group SUPERTOURING (JA-154)  
グループ スーパーツーリング JAF発効年月日 1995年1月31日

FICHE D' HOMOLOGATION CONFORME A L' ANNEXE J DU CODE SPORTIF INTERNATIONAL  
HOMOLOGATION FORM IN ACCORDANCE WITH APPENDIX J OF THE INTERNATIONAL SPORTING CODE  
国際スポーツ法典付則J項(及びJAF国内競技車両規則)に従った公認書式

Homologation valable à partir du  
Homologation valid as from  
FIA 発効年月日

01 MARS 1995

A) Voiture vue de 3/4 avant  
Car seen from 3/4 front  
フロント3/4が見える車体全体



B) Voiture vue de 3/4 arrière  
Car seen from 3/4 rear  
リア3/4が見える車体全体



1. GENERALITES / GENERAL / 一般項目

101. Constructeur  
Manufacturer  
製造会社名

TOYOTA MOTOR CORPORATION

102. Dénomination(s) commerciale(s) - Modèle et type  
Commercial name(s) - model and type  
通称名 - 形式とモデル

TOYOTA CARINA E (ST191)

104. Mode de construction : a) Mode :  
Type of car construction : Type :  
車両構造の形式 : 形式 :

<del>separée</del>	monocoque
<del>separate</del>	unitary construction
<del>セパレート</del>	モノコック

b) Matériau du châssis / coque  
Material of chassis / bodyshell  
シャーシ/車体の材質

STEEL

FEDERATION INTERNATIONALE  
DE L' AUTOMOBILE  
8, Place de la Concorde, 8  
75008 PARIS

105. Nombre de volumes  
Number of volumes  
バルトメントの数

3

106. Nombre de places  
Number of places  
定員

5



Marque / Make / 会社名 TOYOTA      Modéle / Model / 型式 ST191

**ST - 002**

JAF公認番号 JS-005

A9) Coque vue de 3/4 avant, sans portes, capots, etc.  
 Bodyshell seen from 3/4 front without doors, lids, etc.  
 70°前3/4が見えるドアやリッドなどを外したボデーシェル



A10) Coque vue de 3/4 arrière, sans portes, capots, etc.  
 Bodyshell seen from 3/4 rear without doors, lids, etc.  
 70°後3/4が見えるドアやリッドなどを外したボデーシェル



2. DIMENSIONS, POIDS / DIMENSIONS, WEIGHT / 寸法, 重量

202. Longueur hors-tout / Overall length / 車両全長 4, 535 mm ±1%

203. Largeur hors-tout / Overall width / 車両全幅 1, 710 mm ±1%

Endroit de mesure / Where measured / 測定箇所 AT THE CENTER OF REAR WHEELS

204. Largeur de carrosserie / Width of bodywork / 車体の幅  
 a) A la hauteur de l'axe avant / At front axle / 前輪軸上の車体幅 1, 705 mm ±1%

b) A la hauteur de l'axe arrière / At rear axle / 後輪軸上の車体幅 1, 710 mm ±1%

206. Empattement / Wheelbase / ホールベース 2, 605 mm ±1%

209. Port-à-faux / Overhang / オーバーハング  
 a) Avant / Front / 前 875 mm ±1%      b) Arrière / Rear / 後 1, 055 mm ±1%

210. Distance "G" (volant-paroi de séparation arrière) / Distance "G" (steering wheel-rear bulkhead) / 寸法 "G" (ステアリングホイール - リアバルクヘッド) 1, 687



FEDERATION INTERNATIONALE  
 DE L'AUTOMOBILE  
 8, Place de la Concorde, 8  
 75008 PARIS

Marque / Make / 会社名 TOYOTA      Modèle / Model / 型式 ST191

**ST - 002**

JAF公認番号 JS-005

4. CIRCUIT DE CARBURANT / FUEL CIRCUIT / 燃料系統

401. Réservoir :      b) Emplacement  
 Fuel tank :      Location  
 燃料タンク :      位置 UNDER THE REAR FLOOR BELOW THE REAR SEAT

6. TRANSMISSION / POWER TRAIN / 駆動系

601. Roues motrices : Driven wheels : 駆動輪 :	avant	oui	<del>non</del>	arrière	<del>oui</del>	non
	front	yes	<del>no</del>	rear	<del>yes</del>	no
	前	有	<del>無</del>	後	<del>有</del>	無

603. Boîte de vitesses : Gearbox : ギアボックス :	a) Emplacement dans l'empattement Location in wheelbase ホイールベースでの位置	moitié avant	<del>moitié arrière</del>
		front half	<del>rear half</del>
		前寄り	<del>後寄り</del>

XII) CHAÎNE CINÉMATIQUE (4 roues motrices) / KINEMATIC TRAIN (4 wheel drive) / 駆動系の図解(4輪駆動) :



**FEDERATION INTERNATIONALE  
 DE L'AUTOMOBILE**  
 8, Place de la Concorde, 8  
 75008 PARIS

Marque

Modèle

Make

Model

会社名

TOYOTA

型式

ST191

ST-002

JAF公認番号

JS-005

Modifications nécessaires pour passer d'une version 2 roues motrices (au moins 2500 exemplaires) à une version 4 roues motrices (au moins 2500 exemplaires) / Modifications necessary in order to go from a 2-wheel drive version (at least 2500 cars) to a 4-wheel drive version (at least 2500 cars) / 2輪駆動から4輪駆動(ともに2500台以上)にするために必要な変更内容



FEDERATION INTERNATIONALE  
DE L'AUTOMOBILE  
8, Place de la Concorde, 8  
75008 PARIS

Marque / Make / 会社名: TOYOTA  
 Modèle / Model / 型式: ST191

**ST - 002**

JAF公認番号 JS-005

7. SUSPENSION / SUSPENSION / サスペンション

701. Généralités

General

全般

a) Type de suspension  
 Type of suspension  
 サスペンション形式

	Avant / Front / 前	Arrière / Rear / 後				
	<u>INDEPENDENT / MACPHERSON</u>	<u>INDEPENDENT / MACPHERSON</u>				
702. Ressorts hélicoïdaux Helicoidal springs コイルスプリング	<table border="1"> <tr> <td>oui yes 有</td> <td><del>non</del> <del>no</del> 無</td> </tr> </table>	oui yes 有	<del>non</del> <del>no</del> 無	<table border="1"> <tr> <td>oui yes 有</td> <td><del>non</del> <del>no</del> 無</td> </tr> </table>	oui yes 有	<del>non</del> <del>no</del> 無
oui yes 有	<del>non</del> <del>no</del> 無					
oui yes 有	<del>non</del> <del>no</del> 無					
703. Ressorts à lames Leaf springs リーフスプリング	<table border="1"> <tr> <td><del>oui</del> <del>yes</del> 有</td> <td>non no 無</td> </tr> </table>	<del>oui</del> <del>yes</del> 有	non no 無	<table border="1"> <tr> <td><del>oui</del> <del>yes</del> 有</td> <td>non no 無</td> </tr> </table>	<del>oui</del> <del>yes</del> 有	non no 無
<del>oui</del> <del>yes</del> 有	non no 無					
<del>oui</del> <del>yes</del> 有	non no 無					
704. Barres de torsion Torsion bars トーションバースプリング	<table border="1"> <tr> <td><del>oui</del> <del>yes</del> 有</td> <td>non no 無</td> </tr> </table>	<del>oui</del> <del>yes</del> 有	non no 無	<table border="1"> <tr> <td><del>oui</del> <del>yes</del> 有</td> <td>non no 無</td> </tr> </table>	<del>oui</del> <del>yes</del> 有	non no 無
<del>oui</del> <del>yes</del> 有	non no 無					
<del>oui</del> <del>yes</del> 有	non no 無					

705. Autre type de suspension :

Other type of suspension :

他形式のサスペンション :

Voir description sur fiche additionnelle

See description on additional form

追加資料の記述を参照

707. Amortisseurs :

Shock absorbers :

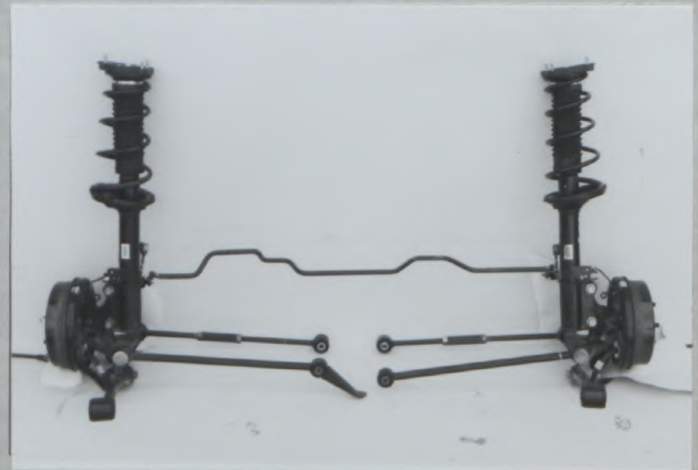
ショックアブソーバー :

a) Nombre par roue  
 Number per wheel  
 1ホイール当たりの数

Avant / Front / 前	Arrière / Rear / 後
1	1

T) Train avant complet déposé  
 Complete dismantled front axle  
 取り外したフロントアクスル一式

U) Train arrière complet déposé  
 Complete dismantled rear axle  
 取り外したリアアクスル一式



8. TRAIN ROULANT / RUNNING GEAR / 走行装置

804. Direction :

Steering :

ステアリング :

a) Type  
 形式

Avant / Front / 前	Arrière / Rear / 後
<u>RACK &amp; PINION</u>	<b>FEDERATION INTERNATIONALE DE L'AUTOMOBILE</b>

8, Place de la Concorde, 8  
 75008 PARIS



Marque / Make / 会社名 TOYOTA      Modèle / Model / 型式 ST191



JAF公認番号 JS-005

9. CARROSSERIE / BODYWORK / 車体

X) Tableau de bord  
Dashboard  
ダッシュボード



902. Extérieur :  
Exterior :  
室外 :

a) Nombre de portes  
Number of doors  
ドアの数 4

b) Hayon  
Tailgate  
テールゲート

<del>oui</del>	non
<del>yes</del>	no
<del>有</del>	無

c) Matériau des portières  
Door material  
ドアの材質

Avant / Front / 前	Arrière / Rear / 後
<u>STEEL</u>	<u>STEEL</u>

d) Matériau du capot avant  
Front bonnet material  
フロントボンネットの材質 STEEL

e) Matériau du capot arrière / hayon  
Rear bonnet / tailgate material  
リアボンネット / テールゲートの材質 STEEL

f) Matériau de la carrosserie  
Bodywork material  
車体の材質

STEEL, ACRYLONITRILE BUTADIENE STYRENE, POLYPROPYLENE, POLYVINYL CHLORIDE, THERMOPLASTIC ELASTMER

h) Matériau de lunette arrière  
Rear window material  
リアウィンドウの材質 SAFETY GLASS

i) Matériau des glaces de custode  
Rear quarter window material  
リアクォーターウィンドウの材質 XXXXXXXX

k) Matériau des vitres latérales  
Side window material  
サイドウィンドウの材質

Avant / Front / 前	Arrière / Rear / 後
<u>SAFETY GLASS</u>	<u>SAFETY GLASS</u>
<u>POLYPROPYLENE</u>	<u>POLYPROPYLENE</u>

l) Matériau du pare-choc  
Material of bumper  
バンパーの材質



FEDERATION INTERNATIONALE  
DE L'AUTOMOBILE  
8, Place de la Concorde, 8  
75008 PARIS

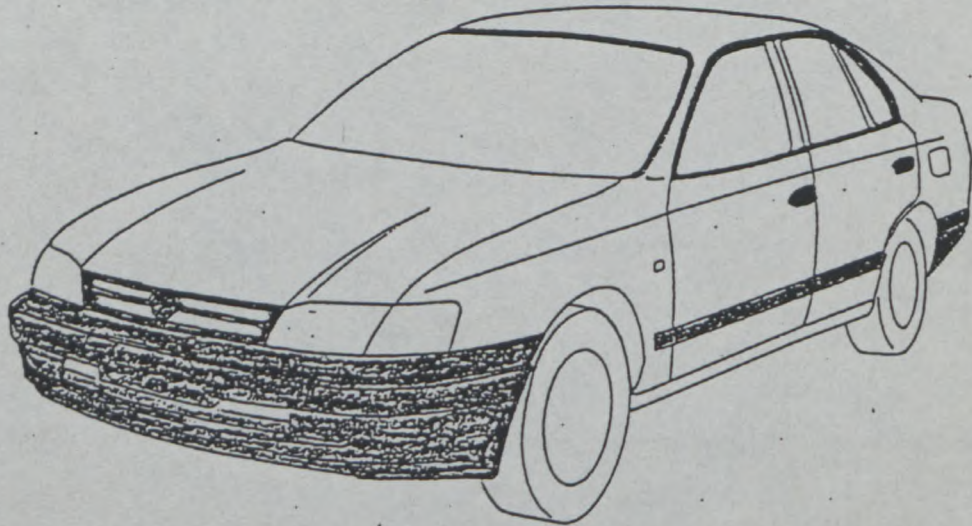
Marque  
Make  
会社名 TOYOTA

Modèle  
Model  
型式 ST191

**ST - 002**

JAF公認番号 **JS-005**

XIII) PARTIES DE CARROSSERIE SYNTHETIQUES / SYNTHETIC PARTS OF THE BODY / 車両外観でプラスチックや合成樹脂等部品の類別:



INFORMATIONS COMPLEMENTAIRES / COMPLEMENTARY INFORMATION / 補足項目:

Art 102.

Comamercial name **CORONA (JAPAN)**



**FEDERATION INTERNATIONALE  
DE L'AUTOMOBILE**  
8, Place de la Concorde, 8  
75008 PARIS



FEDERATION INTERNATIONALE  
DE L' AUTOMOBILE

FIA Homologation No

**ST-2002**



JAPAN AUTOMOBILE FEDERATION  
社団法人 日本自動車連盟

Extension N<sup>o</sup>.

[Empty box for Extension No.]

Groupe  
Group  
グループ **A/B/N/T1** /Supertourisme  
Supertouring

JAF公認番号 **JS-005**

CERTIFICAT DE DIMENSIONS INTERIEURES  
CERTIFICATE FOR INTERIOR DIMENSIONS  
室内寸法の証明書

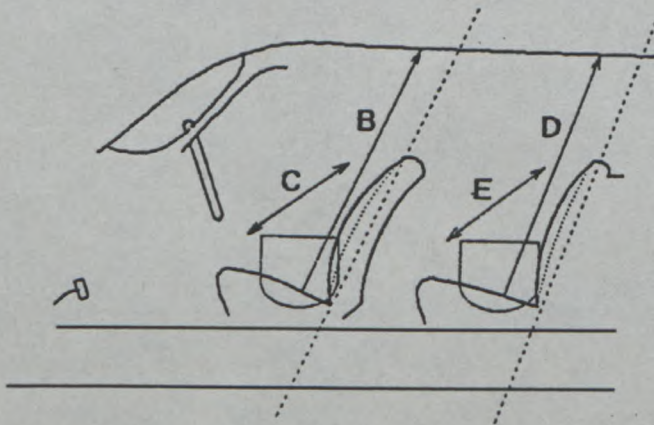
Vehicule: Constructeur  
Vehicle: Manufacturer  
車両:会社名

TOYOTA MOTOR CORPORATION

Modèle et type  
Model and type  
モデルと形式

TOYOTA CARINA E (ST191)

Dimensions intérieures comme définies par le Règlement d'Homologation.  
Interior dimensions as defined by the Homologation Regulations.  
車両公認規則で定義された室内寸法

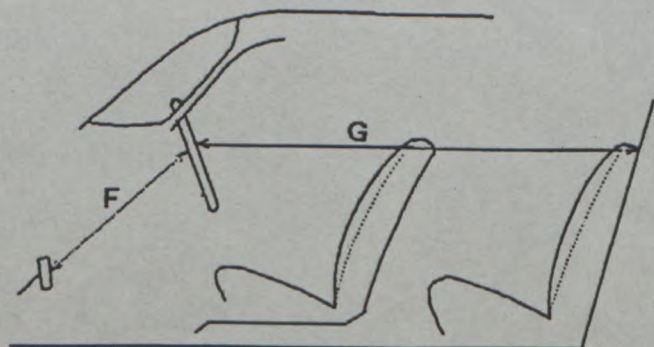


B (Hauteur sur sièges avant)  
(Height above front seats)  
(前座席上部の高さ) 1, 0 2 3 mm

C (Largeur aux sièges avant)  
(Width at front seats)  
(前座席の巾) 1, 2 7 5 mm

D (Hauteur sur sièges arrière)  
(Height above rear seats)  
(後座席上部の高さ) 9 7 9 mm

E (Largeur aux sièges arrière)  
(Width at rear seats)  
(後座席の巾) 1, 3 3 1 mm



F (Volant-Pédale de frein)  
(Steering wheel - brake pedal)  
(ステアリングホイール - ブレーキペダル) 5 7 6 mm

G (Volant-paroi de séparation arrière)  
(Steering wheel - rear bulkhead)  
(ステアリングホイール - 後部バルクヘッド) 1, 6 8 7 mm

H = F + G = 2, 2 6 3 mm



FEDERATION INTERNATIONALE  
DE L'AUTOMOBILE  
8, Place de la Concorde, 8  
75008 PARIS





FEDERATION INTERNATIONALE  
DE L' AUTOMOBILE  
JAPAN AUTOMOBILE FEDERATION  
社団法人 日本自動車連盟

FIA Homologation No.

ST-002

Extension No.

01/01W

VO

JAF公認番号

JAF発効年月日

FICHE D' EXTENSION D' HOMOLOGATION POUR DISPOSITIFS AERODYNAMIQUES EN SUPERTOURISME  
HOMOLOGATION EXTENSION FORM FOR AERODYNAMIC DEVICES IN SUPER TOURING  
スーパーツーリング空力デバイス用追加公認書式

Homologation valable à partir du  
Homologation valid as from  
PIA 発効年月日

1. April 1995

A) Voiture vue de 3/4 avant  
Car seen from 3/4 front  
70% 3/4が見える車体全体

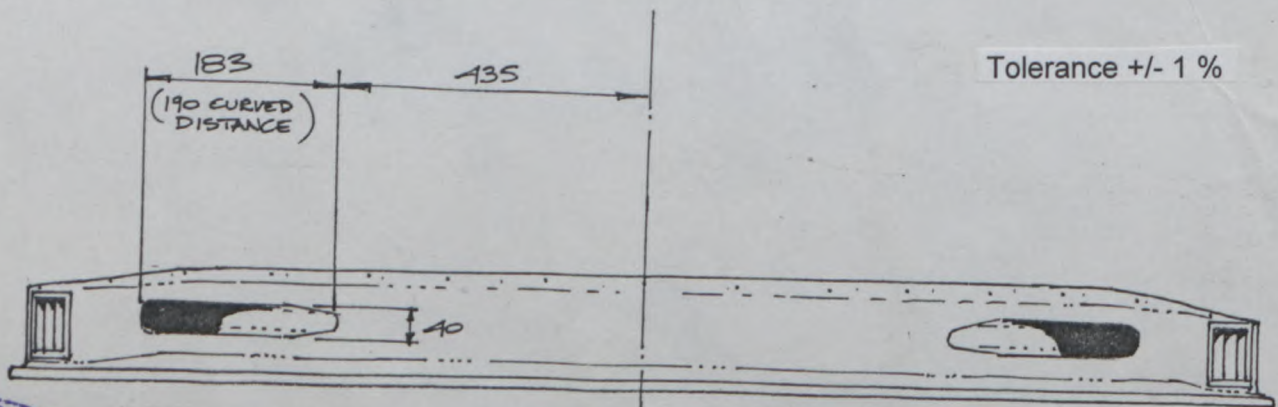


B) Voiture vue de 3/4 arrière  
Car seen from 3/4 rear  
70% 3/4が見える車体全体



9. CARROSSERIE / BODYWORK

XVI) DISPOSITIF AVANT DEPOSE ET VU DE FACE AVEC DIMENSIONS DES OUVERTURES:  
DISMOUNTED FRONT DEVICE SEEN FROM FRONT WITH DIMENSIONS OF OPENINGS:



*[Handwritten signature]*

FEDERATION INTERNATIONALE  
DE L' AUTOMOBILE  
8, Place de la Concorde, 8  
75008 PARIS

FIA Homologation No.

SI-002

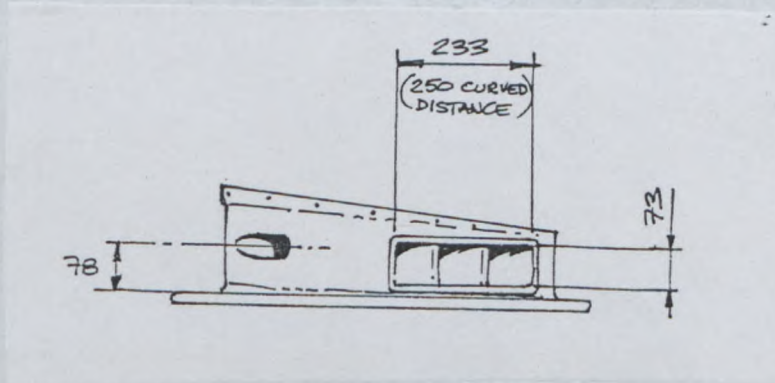
Make 会社名 TOYOTA Model 型式 ST191

Extension No.

01/01V0

JAF公認番号

XXII) DISPOSITIF AVANT DEPOSE ET VU DE COTE AVEC DIMENSIONS DES OUVERTURES:  
DISMOUNTED FRONT DEVICE IN SIDE VIEW WITH DIMENSION OF OPENINGS:



Tolerance +/- 1 %

XXIII) DISPOSITIF AVANT EN PLACE ET VU DE FACE:  
MOUNTED FRONT DEVICE SEEN FROM FRONT:



XXIV) DISPOSITIF AVANT EN PLACE ET VU DE COTE:  
MOUNTED FRONT DEVICE IN SIDE VIEW:



FEDERATION INTERNATIONALE  
DE L'AUTOMOBILE  
8, Place de la Concorde, 8  
75008 PARIS



ST - 002

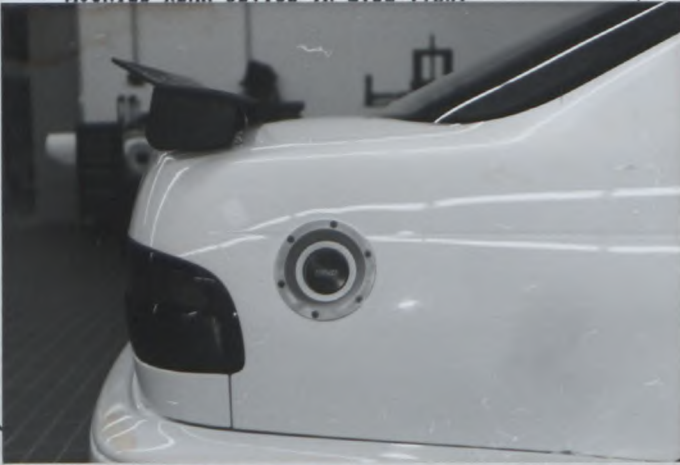
会名 TOYOTA 型式 ST191

Extension No.

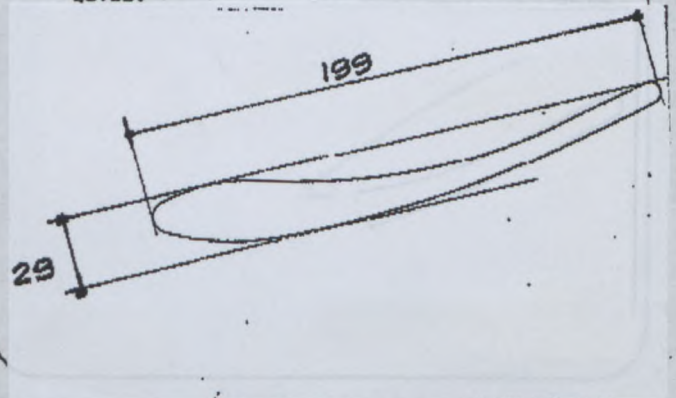
01/01/00

JAF公認番号

XVII) DISPOSITIF ARRIERE EN PLACE ET VU DE COTE:  
MOUNTED REAR DEVICE IN SIDE VIEW:



XIX) SECTION DU DISPOSITIF ARRIERE AU NIVEAU  
DE L'AXE LONGITUDINAL DE LA VOITURE:  
SECTION OF REAR DEVICE AT CAR'S CENTERLINE  
LEVEL:



XX) DISPOSITIF ARRIERE EN PLACE ET VU DE DESSUS:  
MOUNTED REAR DEVICE SEEN FROM ABOVE:



XXI) DISPOSITIF ARRIERE DEPOSE ET VU DE COTE:  
DISMOUNTED REAR DEVICE IN SIDE VIEW:



FEDERATION INTERNATIONALE  
DE L'AUTOMOBILE  
8, Place de la Concorde, 8  
75008 PARIS



Marque / Make / 会社名: TOYOTA  
Modèle / Model / 型式: ST191

FIA Homologation No.

ST-002

Extension No.

01/01/00

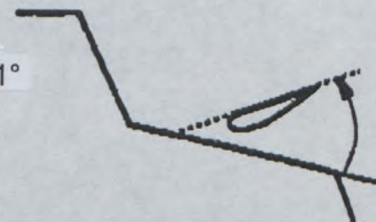
JAF公認番号

Overall width = 1310 +/- 1 %

XXII) DISPOSITIF ARRIERE DEPOSE VU ET DE DESSUS:  
DISMOUNTED REAR DEVICE SEEN FROM ABOVE:



902, Exterior: P) Angle entre dispositif arriere et carrosserie  
Exterior: Angle between rear device and bodywork 22.5° +/- 1°



INFORMATIONS COMPLEMENTAIRES / COMPLEMENTARY INFORMATION:



FEDERATION INTERNATIONALE  
DE L'AUTOMOBILE  
8, Place de la Concorde, 8  
75008 PARIS



FEDERATION INTERNATIONALE DE L'AUTOMOBILE

Homologation No

ST - 002

Groupe A/B/N

Extension No

02/01 ER

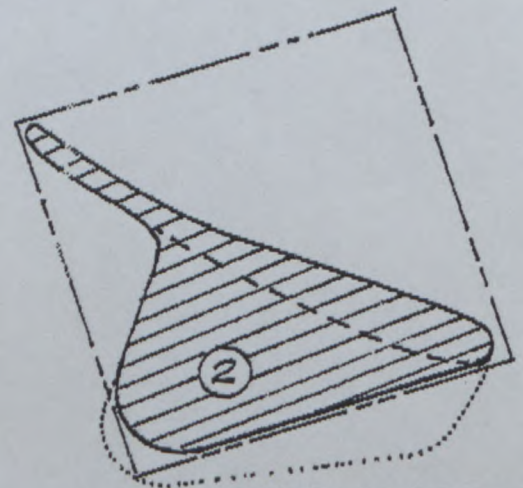
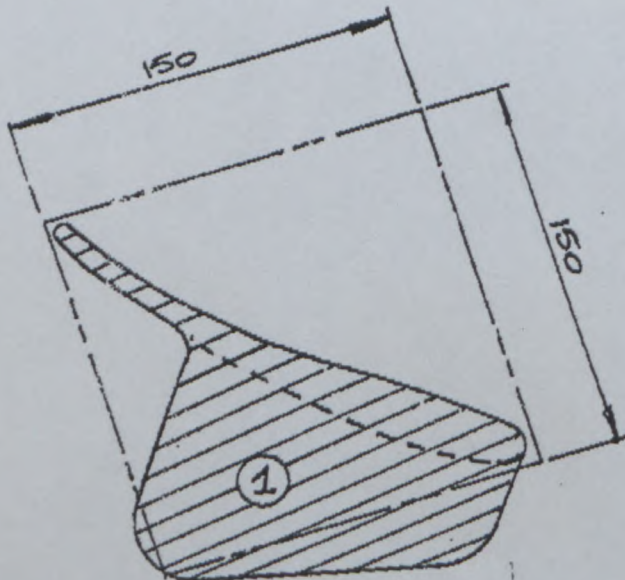
FICHE D'EXTENSION D'HOMOLOGATION FORM OF HOMOLOGATION EXTENSION

- ES Evolution sportive du type / Sporting evolution of the
ET Evolution normale du type / Normal evolution of the
VF Variante de fourniture / Supply variant
VO Variante option / Option variant
ER Erratum / Erratum

Vehicule: Constructeur TOYOTA Modèle et type ST 191
Vehicle: Manufactureur Model and type

Homologation valable à partir du 1er Avril 1995
Homologation valid as from

Table with 3 columns: Page ou ext., Article, Description. Row 1: 01/01 VO, Photos XVII and XXI: Correct the side endplates (drawing n° 1) according to drawing n° 2.



© FISA - FC - 1990 - 010.03.FB.04.94

Handwritten signature

FEDERATION INTERNATIONALE DE L'AUTOMOBILE
8, place de la Concorde, 75008 Paris
Services Administratifs:
8 bis, rue Boissy d'Anglas 75008 Paris



Groupe  
Group

A/B/N/T1/Supertourisme  
Supertouring



Extension No

FICHE D'EXTENSION D'HOMOLOGATION  
FORM OF HOMOLOGATION EXTENSION

- ES Evolution sportive du type / Sporting evolution of the
- ET Evolution normale du type / Normal evolution of the
- VF Variante de fourniture / Supply variant
- VO Variante option / Option variant
- ER Erratum / Erratum

Véhicule: Constructeur TOYOTA MOTOR CORP. Modèle et type Carina E (ST191)  
Vehicle: Manufactureur TOYOTA MOTOR CORP. Model and type Carina E (ST191)


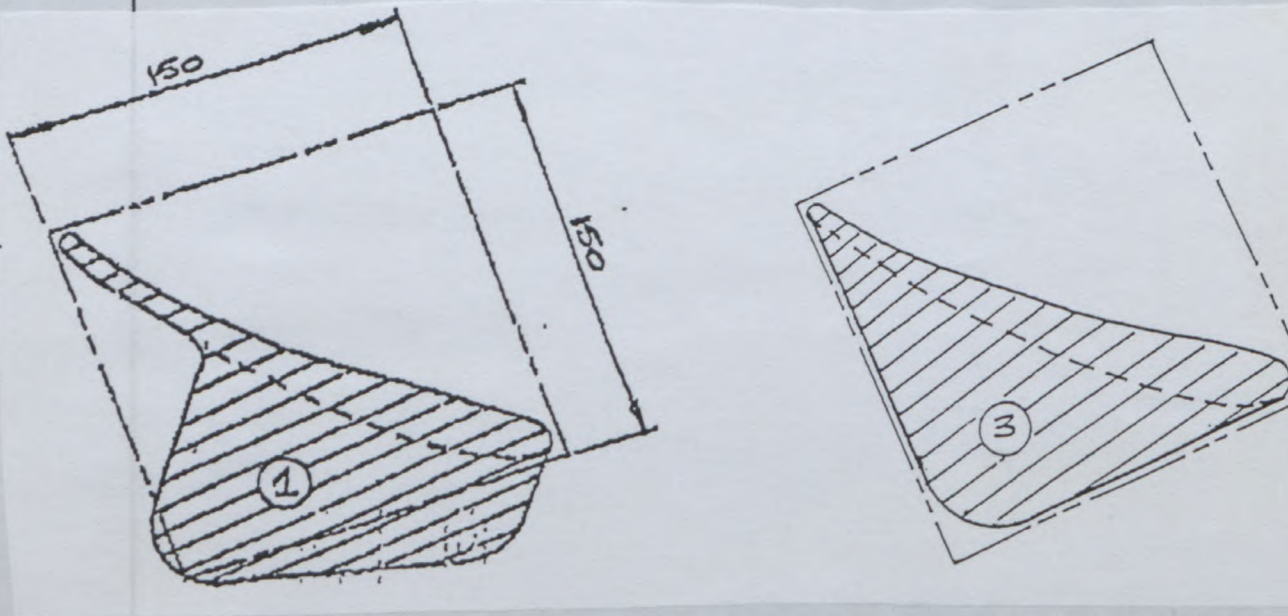
Homologation valable à partir du 01.06.1995  
Homologation valid as from 01.06.1995

Page ou ext. Page or ext.	Article Article	Description Description
01/01	VO	<p>Replace photo B with the following one :</p>  <p>Replace photo 17 with the following one :</p> 

© FIA - FC - 1990 - 010.04.FB.11.94

FEDERATION INTERNATIONALE  
DE L'AUTOMOBILE

8, place de la Concorde, 75008 Paris  
Services Administratifs :  
8 bis, rue Boissy d'Anglas, 75008 Paris

Page ou ext. Page or ext.	Article Article	Description Description
01/01 VO		Replace photo 21 with the following one : 
02/01 ER		Replace this errata with the following drawings : 



FEDERATION INTERNATIONALE  
DE L' AUTOMOBILE

JAPAN AUTOMOBILE FEDERATION

社団法人 日本自動車連盟

FIA Homologation No.

ST-002

Extension No.

04/03 ER

JAF公認番号 JS-005 ER- 2/1

JAF発効年月日 1996年 4月 30日

Group / Groupe A/B/N/T1 / Supertourisme / Supertouring

FICHE D' EXTENSION D' HOMOLOGATION  
FORM OF FIA HOMOLOGATION EXTENSION  
F I A 公認追加書式

ES Evolution sportive du type /  
Sporting evolution of the type / スポーツ進化

VO Variante option /  
Option variant / オプション変型

ET Evolution normale du type /  
Normal evolution of the type / 型式の正常進化

ER Erratum /  
Erratum / 誤記訂正

VF Variante de fourniture /  
Supply variant / 供給変型

Véhicule: Constructeur  
Vehicle: Manufacturer  
車両製造会社名 TOYOTA MOTOR CORPORATION

Modèle et type  
Model and type  
モデルと型式 TOYOTA CARINA E (ST191)

Homologation valable à partir du  
Homologation valid as from  
FIA 発効年月日

01 MAI 1996

Page ou ext. Page or ext. ページまたは補足	Article Article 項目	Description Description 記述
P. 5	7	SUSPENSION See next page



FEDERATION INTERNATIONALE  
DE L' AUTOMOBILE

8, place de la Concorde, 75008 Paris  
Services Administratifs :  
8 bis, rue Boissy d'Anglas, 75008 Paris



Marque  
Make  
会社名

TOYOTA

Modèle  
Model  
型式

ST191

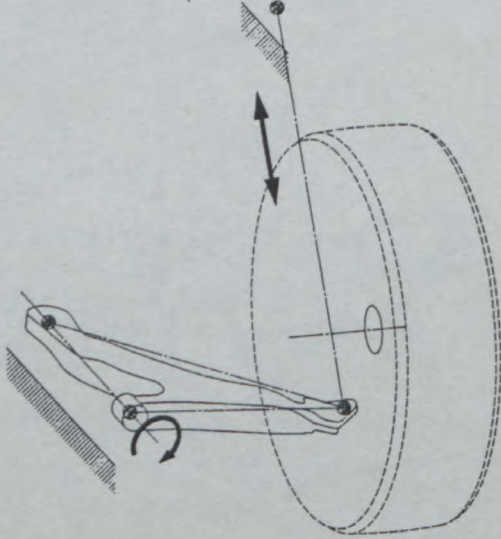
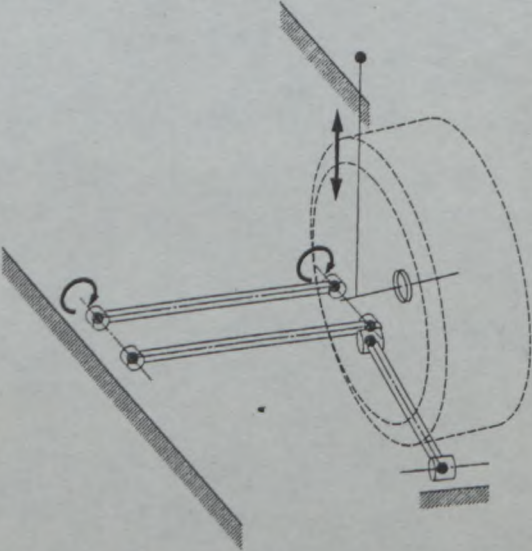
FIA Homologation No.

ST-002

Extension No.

04/03 ER

JAF公認番号 JS-005 ER- 2/1

Page ou ext. Page or ext. ページまたは補足	Article Article 項目	Description Description 記述
		<p data-bbox="550 589 880 618">Drawing of front suspension</p>  <p data-bbox="544 1290 865 1319">Drawing of rear suspension</p> 



FEDERATION INTERNATIONALE  
DE L'AUTOMOBILE

8, place de la Concorde, 75008 Paris

Services Administratifs :

8 bis, rue Boissy d'Anglas, 75008 Paris



FEDERATION INTERNATIONALE  
DE L' AUTOMOBILE  
JAPAN AUTOMOBILE FEDERATION  
社団法人 日本自動車連盟

FIA Homologation No.

ST-002

Extension No.

05/02VO

VO

JAF公認番号 JS-005VO- 4/2

JAF発効年月日 1997年 2月 28日

FICHE D' EXTENSION D' HOMOLOGATION POUR DIPOSITIFS AERODYNAMIQUES EN SUPERTOURISME  
HOMOLOGATION EXTENSION FORM FOR AERODYNAMIC DEVICES IN SUPER TOURING  
スーパーツーリング空力装置用追加公認書式

Homologation valable à partir du  
Homologation valid as from  
FIA 発効年月日

01 MARS 1997

Véhicule : Constructeur

Vehicle : Manufacturer

車両 : 製造会社名 TOYOTA MOTOR CORPORATION

Modèle et type

Model and type

モデルと型式 TOYOTA CARINA E (ST191)

A) Voiture vue de 3/4 avant

Car seen from 3/4 front

フロント3/4が見える車体全体

B) Voiture vue de 3/4 arrière

Car seen from 3/4 rear

リア3/4が見える車体全体



9. CARROSSERIE / BODYWORK / 車体

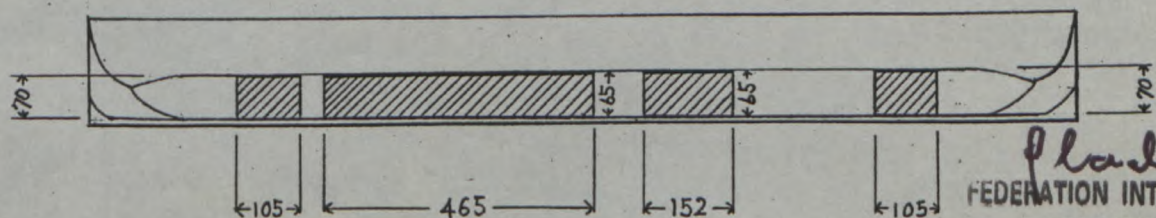
XVI) DISPOSITIF AVANT DEPOSE ET VU DE FACE AVEC DIMENSIONS DES OUVERTURES:

DISMOUNTED FRONT DEVICE SEEN FROM FRONT WITH DIMENSIONS OF OPENINGS:

車両から取り外した状態のフロント空力装置を前から見た時の開口部寸法:

Unit : mm

Tolerance: ±1%



Fédération Internationale  
DE L' AUTOMOBILE

9 place de la Concorde, 75008 Paris

services Administratifs

9 place de la Concorde, 75008 Paris

Marque  
Make  
会社名

TOYOTA

Modèle  
Model  
型式

ST191

ST-002

Extension No.

05/02V0

JAF公認番号 JS-005V0- 4/2

XVIII) DISPOSITIF AVANT DEPOSE ET VU DE COTE AVEC DIMENSIONS DES OUVERTURES:  
DISMOUNTED FRONT DEVICE IN SIDE VIEW WITH DIMENSION OF OPENINGS:  
車両から取り外した状態のフロント空力装置を横から見た時の開口部寸法:



XXIII) DISPOSITIF AVANT EN PLACE ET VU DE FACE:  
MOUNTED FRONT DEVICE SEEN FROM FRONT:  
車両に取りつけた状態のフロント空力装置を前から見た時:



XXIV) DISPOSITIF AVANT EN PLACE ET VU DE COTE:  
MOUNTED FRONT DEVICE IN SIDE VIEW:  
車両に取りつけた状態のフロント空力装置を横から見た時:



FEDERATION INTERNATIONALE  
DE L'AUTOMOBILE

8, place de la Concorde, 75008 Paris

Services Administratifs:

8 bis, rue Boissy d'Anglas, 75008 Paris\_ 2 -

Marque TOYOTA      Modèle ST191  
 Make TOYOTA      Model ST191  
 会社名 TOYOTA      型式 ST191

**ST-002**

Extension No.

**05/02V0**

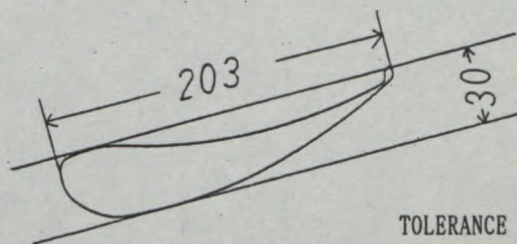
JAF公認番号 JS-005V0- 4/2

XVII) DISPOSITIF ARRIERE EN PLACE ET VU DE COTE:  
 MOUNTED REAR DEVICE IN SIDE VIEW:  
 車両に取り付けた状態のリア空力装置を横から見時:



XIX) SECTION DU DISPOSITIF ARRIERE AU NIVEAU  
 DE L'AXE LONGITUDINAL DE LA VOITURE:  
 SECTION OF REAR DEVICE AT CAR'S CENTERLINE LEVEL  
 車両センターライン上でのリア空力装置の断面形状:

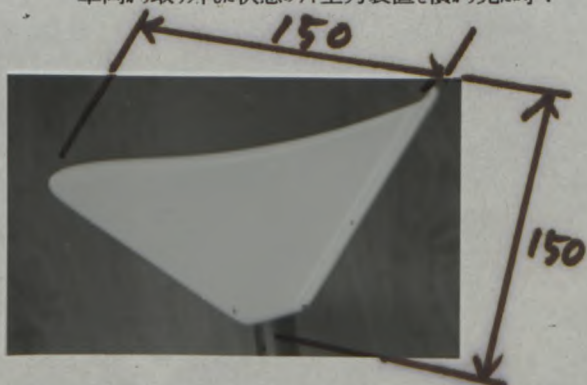
UNIT/単位: mm



XX) DISPOSITIF ARRIERE EN PLACE ET VU DE DESSUS:  
 MOUNTED REAR DEVICE SEEN FROM ABOVE:  
 車両に取り付けた状態のリア空力装置を上から見時:



XXI) DISPOSITIF ARRIERE DEPOSE ET VU DE COTE:  
 DISMOUNTED REAR DEVICE IN SIDE VIEW:  
 車両から取り外した状態のリア空力装置を横から見時:



UNIT/単位: mm

TOLERANCE ±1%

FEDERATION INTERNATIONALE  
 DE L'AUTOMOBILE

8, place de la Concorde 75008 Paris

Services Administratifs:

8 bis, rue Boissy d'Anglas, 75008 Paris

FIA Homologation No.

Marque  
Make  
会社名

TOYOTA

Modèle  
Model  
型式

ST191

ST-002

Extension No.

05/02V0

JAF公認番号 JS-005V0- 4/2

XXII) DISPOSITIF ARRIERE DEPOSE VU ET DE DESSUS:  
DISMOUNTED REAR DEVICE SEEN FROM ABOVE:  
車両から取り外した状態の空気力装置を上から見た時:



Overall length : 1,347mm ±1%

902. Exterieur: P) Angle entre dispositif arriere et carrossene  
Exterior: Angle between rear device and bodywork  
室外: 空気力装置とボデーの角度

24° ± 1°



INFORMATIONS COMPLEMENTAIRES / COMPLEMENTARY INFORMATION / 補足説明:



FEDERATION INTERNATIONALE  
DE L'AUTOMOBILE

8, place de la Concorde, 75008 Paris

Services Administratifs:

8 bis, rue Boissy d'Anglas 75008 Paris



FEDERATION INTERNATIONALE  
DE L' AUTOMOBILE

FIA Homologation No.

ST-002

Extension No.

06/01VF



JAPAN AUTOMOBILE FEDERATION

社団法人 日本自動車連盟

JAP公認番号 JS-005VF- 3/1

JAP発効年月日 1997年 2月 28日

Groupe  
Group  
グループ

~~A/B/N/TI~~ / Supertourisme  
Supertouring

FICHE D' EXTENSION D' HOMOLOGATION  
FORM OF FIA HOMOLOGATION EXTENSION  
F I A 公認追加書式

ES Evolution sportive du type /  
Sporting evolution of the type / スポーツ進化

VO Variante option /  
Option variant / オプション変型

ET Evolution normale du type /  
Normal evolution of the type / 型式の正常進化

ER Erratum /  
Erratum / 誤記訂正

VF Variante de fourniture /  
Supply variant / 供給変型

Véhicule: Constructeur  
Vehicle: Manufacturer  
車両製造会社名

TOYOTA MOTOR CORPORATION

Modèle et type  
Model and type  
モデルと型式

TOYOTA CARINA E (ST191)

Homologation valable à partir du  
Homologation valid as from  
FIA 発効年月日

01 MARS 1997

Page ou ext. Page or ext. ページ 款 補足	Article Article 項目	Description Description 記述
1		A) Car seen from 3/4 front PHOTO No. 1 B) Car seen from 3/4 rear PHOTO No. 2
2	2	<b><u>DIMENSIONS</u></b> 202. Overall length 4, 6 2 5 mm ± 1 % 209. Overhang a) Front 9 3 0 mm ± 1 % b) Rear 1, 0 9 0 mm ± 1 %



*Fladry*  
FEDERATION INTERNATIONALE  
DE L' AUTOMOBILE

8, place de la Concorde, 75008 Paris

Services Administratifs :

15 bis rue Boissy d'Anglas, 75008 Paris

Marque  
Make  
会社名

TOYOTA

Modèle  
Model  
型式

ST191

FIA Homologation No.

ST-002

Extension No.

06/01VF

JAF公認番号 JS-005VF- 3/1

PHOTO No. 1 (Car seen from 3/4 front)



PHOTO No. 2 (Car seen from 3/4 rear)



**FEDERATION INTERNATIONALE  
DE L'AUTOMOBILE**  
8, place de la Concorde, 75008 Paris  
Services Administratifs :  
2 bis rue Boissy d'Anglas, 75008 Paris