



Groupe
Group
SUPERTOURISME
SUPERTOURING

FICHE D'HOMOLOGATION CONFORME A L'ANNEXE J DU CODE SPORTIF INTERNATIONAL
HOMOLOGATION FORM IN ACCORDANCE WITH APPENDIX J OF THE INTERNATIONAL SPORTING CODE

Homologation valable à partir du
Homologation valid as from

01 MARS 1995

A) Voiture vue de 3/4 avant
Car seen from 3/4 front



B) Voiture vue de 3/4 arrière
Car seen from 3/4 rear



1. GENERALITES / GENERAL

101. Constructeur
Manufacturer AUDI AG

102. Dénomination(s) commerciale(s) - Modèle et type
Commercial name(s) - Model and type Audi 80

104. Mode de construction : a) Mode : séparée monocoque
Type of car construction : Type : séparée unitary construction

b) Matériau du châssis / coque
Material of chassis / bodyshell Stahlblech, Kunststoff / steelplate, plastics

105. Nombre de volumes
Number of volumes 3

106. Nombre de places
Number of places 5

FEDERATION INTERNATIONALE
DE L'AUTOMOBILE
8, Place de la Concorde, 8
75008 PARIS

A9) Coque vue de 3/4 avant, sans portes, capots, etc.
Bodyshell seen from 3/4 front without doors, lids, etc.



A10) Coque vue de 3/4 arrière, sans portes, capots, etc.
Bodywork seen from 3/4 rear without doors, lids, etc.



2. DIMENSIONS, POIDS / DIMENSIONS, WEIGHT

202.	Longueur hors-tout Overall length	4482	mm +/- 1 %		
203.	Largeur hors-tout Overall width	1727	mm +/- 1 %		
	Endroit de mesure Where measured	B-Säule auf hinterer Tür / B-pillar at the rear door			
204.	Largeur de carrosserie Width of bodywork			a) A la hauteur de l'axe avant At front axle	1702 mm +/- 1 %
				b) A la hauteur de l'axe arrière At rear axle	1708 mm +/- 1 %
206.	Empattement Wheelbase	2607	mm +/- 1 %		
209.	Porte-à-faux Overhang			a) Avant Front	921 mm +/- 1 %
				b) Arrière Rear	954 mm +/- 1 %
210.	Distance "G" (volant - paroi de séparation arrière) Distance "G" (steering wheel - rear bulkhead)	1583	mm		

Marque
Make

Audi

Modèle
Model

Audi 80

ST - 006

Modifications nécessaires pour passer d'une version 2 roues motrices (au moins 2500 exemplaires) à une version 4 roues motrices (au moins 2500 exemplaires) / Modifications necessary in order to go from a 2-wheel drive version (at least 2500 cars) to a 4-wheel drive version (at least 2500 cars)

- Art. 206: wheelbase 2597 mm \pm 1 %
- Art. 209 b): overhang rear 964 mm \pm 1 %
- Art. 401 b): fuel tank location: under the floor:
under luggage compartment and rear seat
- Art. 601: driven wheels: front: yes rear: yes
- Art. 701 a): type of suspension rear:
twin wishbone suspension
- Art. 7: suspension:

Photo T

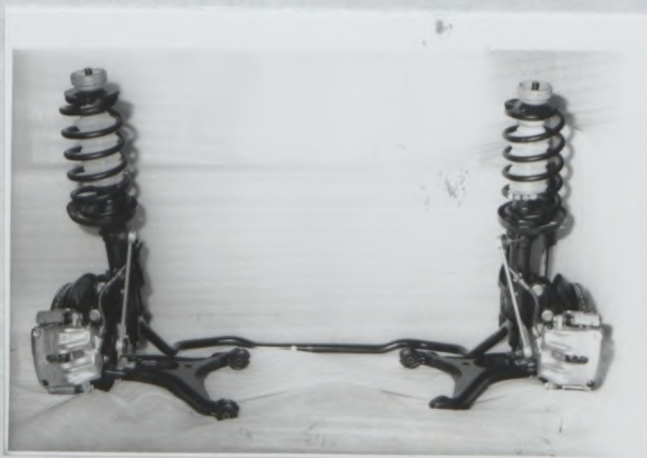
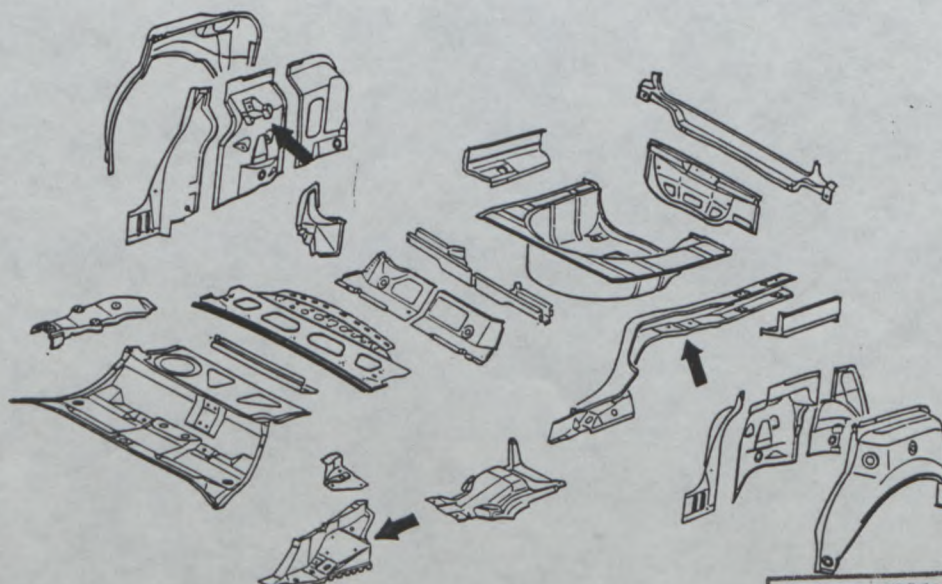


Photo U



- Art. 9 bodywork: additional supports for rear differentials and rear subframe



FEDERATION INTERNATIONALE
DE L'AUTOMOBILE
8, Place de la Concorde, 8
75008 PARIS

7. SUSPENSION / SUSPENSION

701. Généralités / General

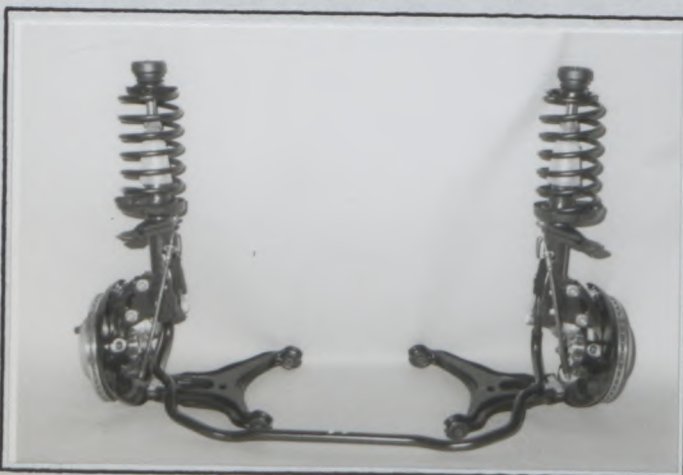
	Avant / Front	Arrière / Rear
a) Type de suspension / Type of suspension	McPherson Federbeinachse mit Querlenker und Hilfsrahmen / McPherson strut with wishbone and subframe	Koppellenkerachse / torsion beam trailing arm axle
702. Ressorts hélicoïdaux / Helicoïdal springs	<input checked="" type="checkbox"/> oui / <input type="checkbox"/> non <input checked="" type="checkbox"/> yes / <input type="checkbox"/> no	<input checked="" type="checkbox"/> oui / <input type="checkbox"/> non <input checked="" type="checkbox"/> yes / <input type="checkbox"/> no
703. Ressorts à lames / Leaf springs	<input type="checkbox"/> oui / <input checked="" type="checkbox"/> non <input type="checkbox"/> yes / <input checked="" type="checkbox"/> no	<input type="checkbox"/> oui / <input checked="" type="checkbox"/> non <input type="checkbox"/> yes / <input checked="" type="checkbox"/> no
704. Barres de torsion / Torsion bars	<input type="checkbox"/> oui / <input checked="" type="checkbox"/> non <input type="checkbox"/> yes / <input checked="" type="checkbox"/> no	<input type="checkbox"/> oui / <input checked="" type="checkbox"/> non <input type="checkbox"/> yes / <input checked="" type="checkbox"/> no

705. Autre type de suspension : / Other type of suspension :
Voir description sur fiche additionnelle / See description on additional form

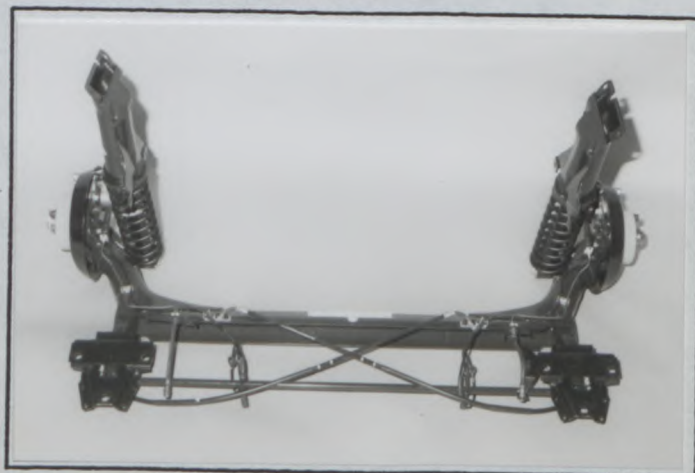
707. Amortisseurs : / Shock absorbers :

	Avant / Front	Arrière / Rear
a) Nombre par roue / Number per wheel	<u>1</u>	<u>1</u>

T) Train avant complet déposé / Complete dismantled front axle



U) Train arrière complet déposé / Complete dismantled rear axle



8. TRAIN ROULANT / RUNNING GEAR

804. Direction : / Steering :

	Avant / Front	Arrière / Rear
a) Type / Type	Zahnstangenlenkung / rack and pinion steering	./.

© FSA - FC - 1994 - 048.01.FB.11.94

FEDERATION INTERNATIONALE
DE L'AUTOMOBILE
8, Place de la Concorde, 8
75008 PARIS

9. CARROSSERIE / BODYWORK

X) Tableau de bord
Dashboard



902. Extérieur :
Exterior :

a) Nombre de portes 4
Number of doors

b) Hayon
Tailgate

<input checked="" type="checkbox"/> oui	<input type="checkbox"/> non
<input checked="" type="checkbox"/> yes	<input type="checkbox"/> no

Avant / Front	Arrière / Rear
Stahl, Alu / steel, alu	Stahl, Alu / steel, alu

c) Matériau des portières
Door material

d) Matériau du capot avant
Front bonnet material

Stahlblech/steelplate

e) Matériau du capot arrière / hayon
Rear bonnet / tailgate material

Stahlblech/steelplate

f) Matériau de la carrosserie
Bodywork material

Stahlblech, Kunststoff: Polypropylen /
steelplate, plastics: polypropylen

h) Matériau de lunette arrière
Rear window material

Sicherheitsglas /
safety glass

i) Matériau des glaces de custode
Rear quarter window material

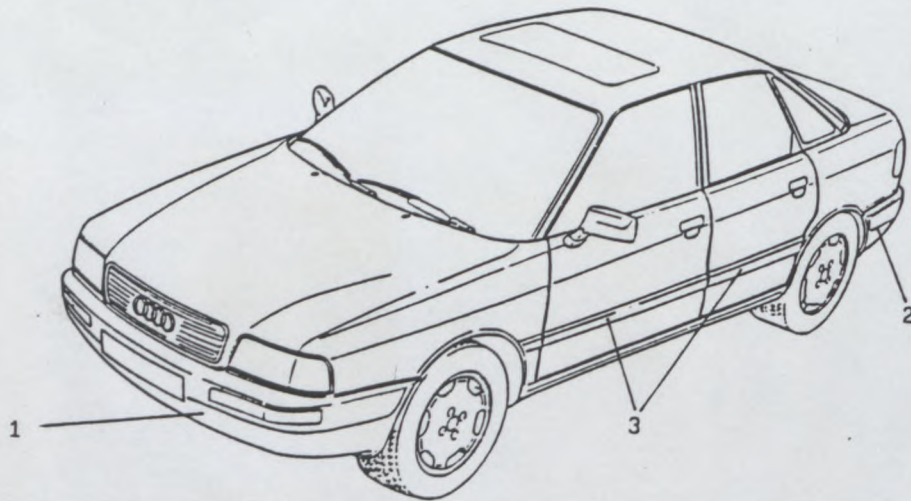
Sicherheitsglas /
safety glass

Avant / Front	Arrière / Rear
Sicherheitsglas / safety glass	Sicherheitsglas / safety glass
Stahl / steel Polypropylen/polypropylen	Stahl / steel Polypropylen/polypropylen

k) Matériau des vitres latérales
Side window material

l) Matériau du pare-choc
Material of bumper

XIII) PARTIES DE CARROSSERIE SYNTHETIQUES / SYNTHETIC PARTS OF THE BODY :



- 1 Stoßfänger vorn / front bumper
- 2 Stoßfänger hinten / rear bumper
- 3 Zierleisten / moldings

INFORMATIONS COMPLEMENTAIRES / COMPLEMENTARY INFORMATION :



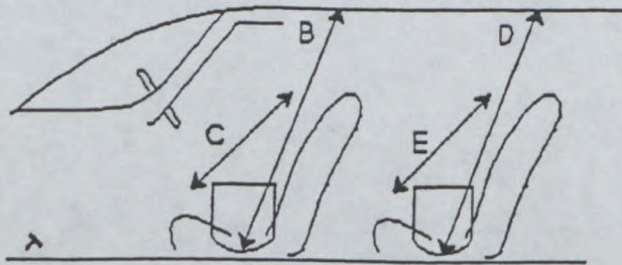
Groupes ~~A/B/N/T~~ / Supertourisme
Group ~~A/B/N/T~~ / Supertouring

Extension No

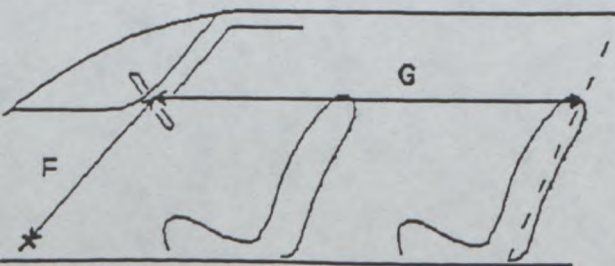
CERTIFICAT DE DIMENSIONS INTERIEURES
CERTIFICATE FOR INTERIOR DIMENSIONS

Véhicule: Constructeur AUDI AG Modèle et type Audi 80
Vehicle: Manufactureur _____ Model and type _____

Dimensions intérieures comme définies par le Règlement d'Homologation
Interior dimensions as defined by the Homologation Regulations



B	(Hauteur sur sièges avant) (Height above front seats)	<u>1 000</u> mm
C	(Largeur aux sièges avant) (Width at front seats)	<u>1 354</u> mm
D	(Hauteur sur sièges arrière) (Height above rear seats)	<u>927</u> mm
E	(Largeur aux sièges arrière) (Width at rear seats)	<u>1 337</u> mm



F	(Volant - Pédale de frein) (Steering wheel - Brake pedal)	<u>676</u> mm
G	(Volant - paroi de séparation arrière) (Steering wheel - rear bulkhead)	<u>1 583</u> mm
H	= F + G =	<u>2 259</u> mm

**FEDERATION INTERNATIONALE
DE L'AUTOMOBILE**
8, Place de la Concorde, 8
75008 PARIS



ST-006

Extension N°

01/01 VO

VO

Vehicule: Manufactureur AUDI AG

Model and type Audi 80

FICHE D'EXTENSION D'HOMOLOGATION POUR DISPOSITIFS AERODYNAMIQUES EN SUPERTOURISME
HOMOLOGATION EXTENSION FORM FOR AERODYNAMIC DEVICES IN SUPER TOURING

Homologation valable à partir du
Homologation valid as from

01 AVR. 1995

A) Voiture vue de 3/4 avant
Car seen from 3/4 front



B) Voiture vue de 3/4 arrière
Car seen from 3/4 rear



9. CARROSSERIE / BODYWORK

XVI) DISPOSITIF AVANT DEPOSE ET VU DE FACE AVEC DIMENSIONS DES OUVERTURES :
DISMOUNTED FRONT DEVICE SEEN FROM FRONT WITH DIMENSIONS OF OPENINGS:



270 x 80

650 x 95

620 x 75 (left and right side) to 85 (at the center)

(tolerances ± 1%)

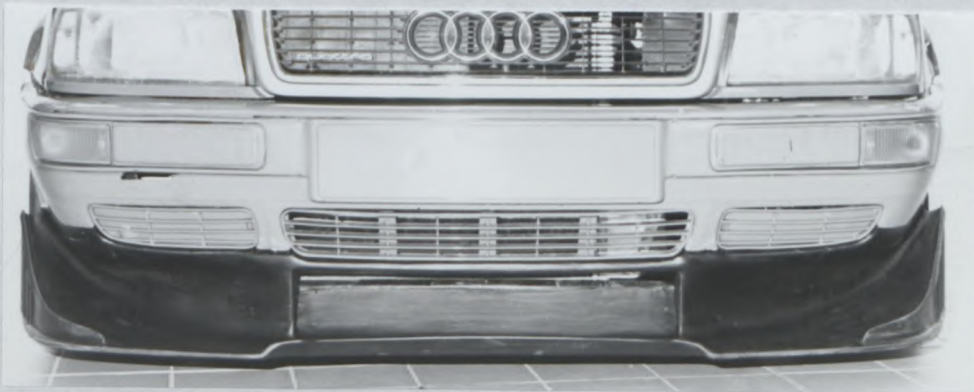
XVIII) DISPOSITIF AVANT DEPOSE ET VU DE COTE AVEC DIMENSIONS DES OUVERTURES :
DISMOUNTED FRONT DEVICE IN SIDE VIEW WITH DIMENSIONS OF OPENINGS:

view ----->
(see complementary informations)

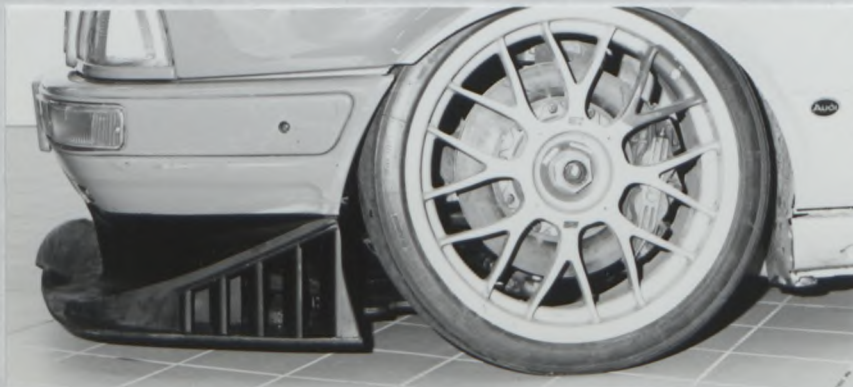


tolerances $\pm 1\%$

XXIII) DISPOSITIF AVANT EN PLACE ET VU DE FACE :
MOUNTED FRONT DEVICE SEEN FROM FRONT:



XXIV) DISPOSITIF AVANT EN PLACE ET VU DE COTE :
MOUNTED FRONT DEVICE IN SIDE VIEW:

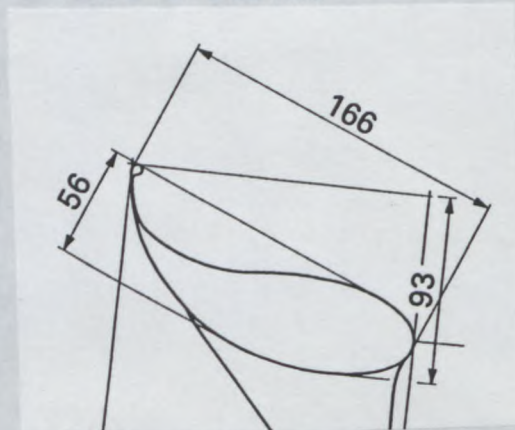


FEDERATION INTERNATIONALE
DE L'AUTOMOBILE
8, Place de la Concorde, 8
75008 PARIS

XVII) DISPOSITIF ARRIERE EN PLACE
ET VU DE COTE :
MOUNTED REAR DEVICE IN SIDE VIEW:



XIX) SECTION DU DISPOSITIF ARRIERE AU
NIVEAU DE L'AXE LONGITUDINAL DE LA
VOITURE :
SECTION OF REAR DEVICE AT CAR'S
CENTERLINE LEVEL:



XX) DISPOSITIF ARRIERE EN PLACE ET VU DE DESSUS :
MOUNTED REAR DEVICE SEEN FROM ABOVE:



XXI) DISPOSITIF ARRIERE DEPOSE ET
VU DE COTE :
DISMOUNTED REAR DEVICE IN SIDE VIEW:



Marque
Make

Audi

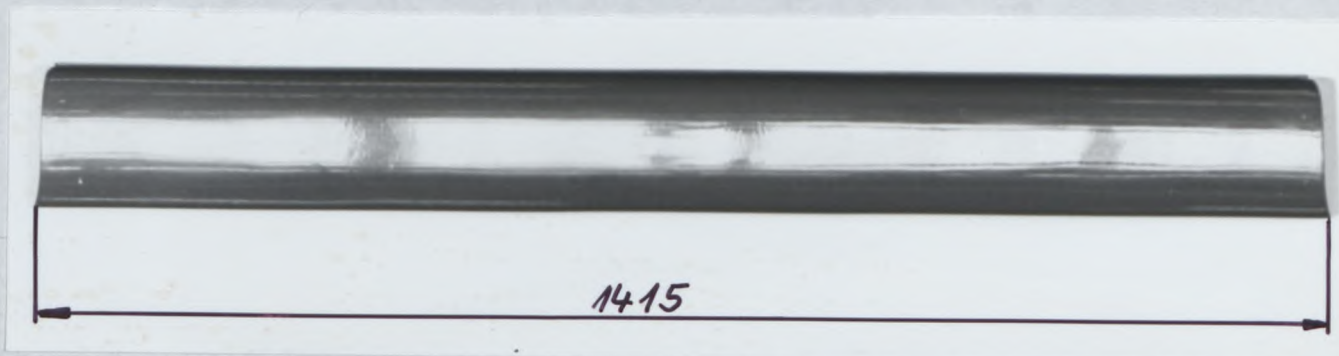
Modèle
Model

Audi 80

ST - - 006

01/01V0

XXII) DISPOSITIF ARRIERE DEPOSE ET VU DE DESSUS :
DISMOUNTED REAR DEVICE SEEN FROM ABOVE:



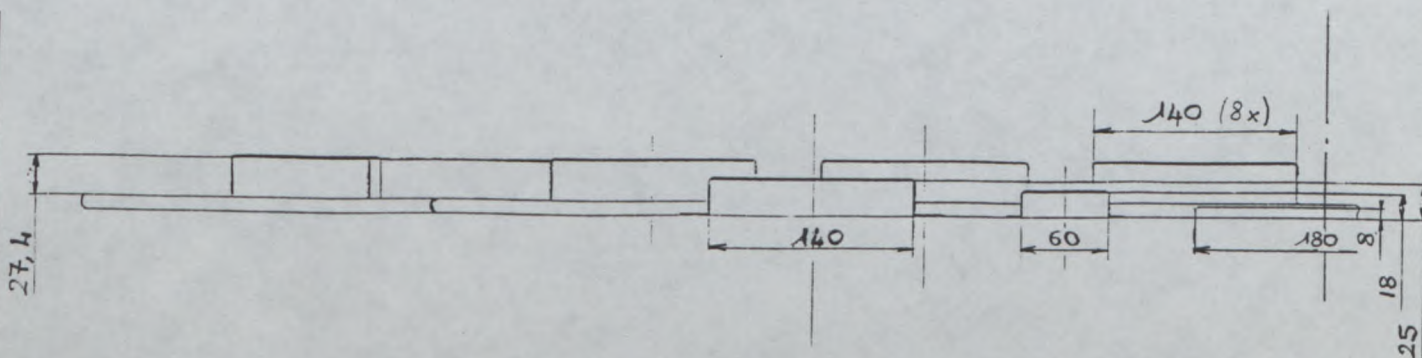
tolerances $\pm 1\%$

902. Extérieur : p) Angle entre dispositif arrière et carrosserie $34,5^\circ \pm 1^\circ$
Exterior: Angle between rear device and bodywork



INFORMATIONS COMPLEMENTAIRES / COMPLEMENTARY INFORMATION :

see photo XVIII



FEDERATION INTERNATIONALE
DE L'AUTOMOBILE
8, Place de la Concorde, 8
75008 PARIS

tolerances $\pm 1\%$



FEDERATION INTERNATIONALE DE L'AUTOMOBILE

Homologation No

ST-006

Groupe Group

~~A/B/N/T1~~ / Supertourisme Supertouring

Extension No

02/02V0

FICHE D'EXTENSION D'HOMOLOGATION FORM OF HOMOLOGATION EXTENSION

- ES Evolution sportive du type / Sporting evolution of the
- ET Evolution normale du type / Normal evolution of the
- VF Variante de fourniture / Supply variant
- VO Variante option / Option variant
- ER Erratum / Erratum

Véhicule: Constructeur / Vehicle: Manufactureur AUDI AG Modèle et type / Model and type Audi 80

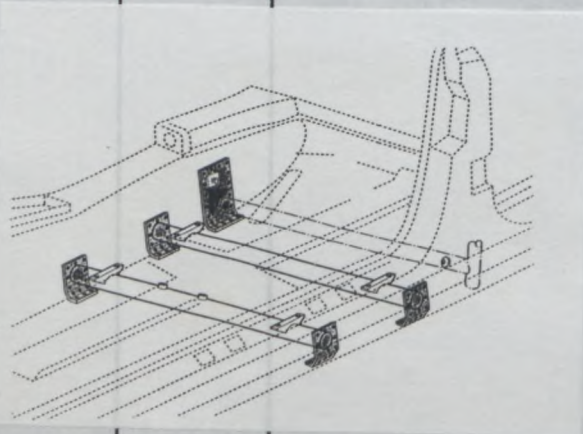
Homologation valable à partir du / Homologation valid as from 01 AVR. 1995

Page ou ext. / Page or ext.	Article / Article	Description / Description
-----------------------------	-------------------	---------------------------

6	902	verstärkte Befestigungspunkte und Aufnahme des Fahrersitzes / reinforced mounting points and supports of drivers seat
---	-----	---

Photo 1

Photo 2



© FIA - FC - 1990 - 010.04.FB.11.94

FEDERATION INTERNATIONALE
DE L'AUTOMOBILE
8, Place de la Concorde, 8
75008 PARIS



FEDERATION INTERNATIONALE DE L'AUTOMOBILE

Homologation No

ST-006

Groupe Group

~~A/B/N/T~~

Supertourisme Supertouring

Extension No

03/01ER

FICHE D'EXTENSION D'HOMOLOGATION FORM OF HOMOLOGATION EXTENSION

- ES Evolution sportive du type / Sporting evolution of the
ET Evolution normale du type / Normal evolution of the
VF Variante de fourniture / Supply variant
VO Variante option / Option variant
X ER Erratum / Erratum

Vehicule: Constructeur AUDI AG
Vehicule: Manufactureur
Modele et type Audi 80
Model and type

Homologation valable a partir du 01 AVR. 1996
Homologation valid as from

Table with 3 columns: Page ou ext., Article, Description. Row 1: Page 5, Article 7, drawing of front suspension: [Technical drawing of front suspension]

FEDERATION INTERNATIONALE DE L'AUTOMOBILE
8, place de la Concorde, 75008 Paris
Services Administratifs:
8 bis, rue Boissy d'Anglas, 75008 Paris

Handwritten signature

Marque
Make

Audi

Modèle
Model

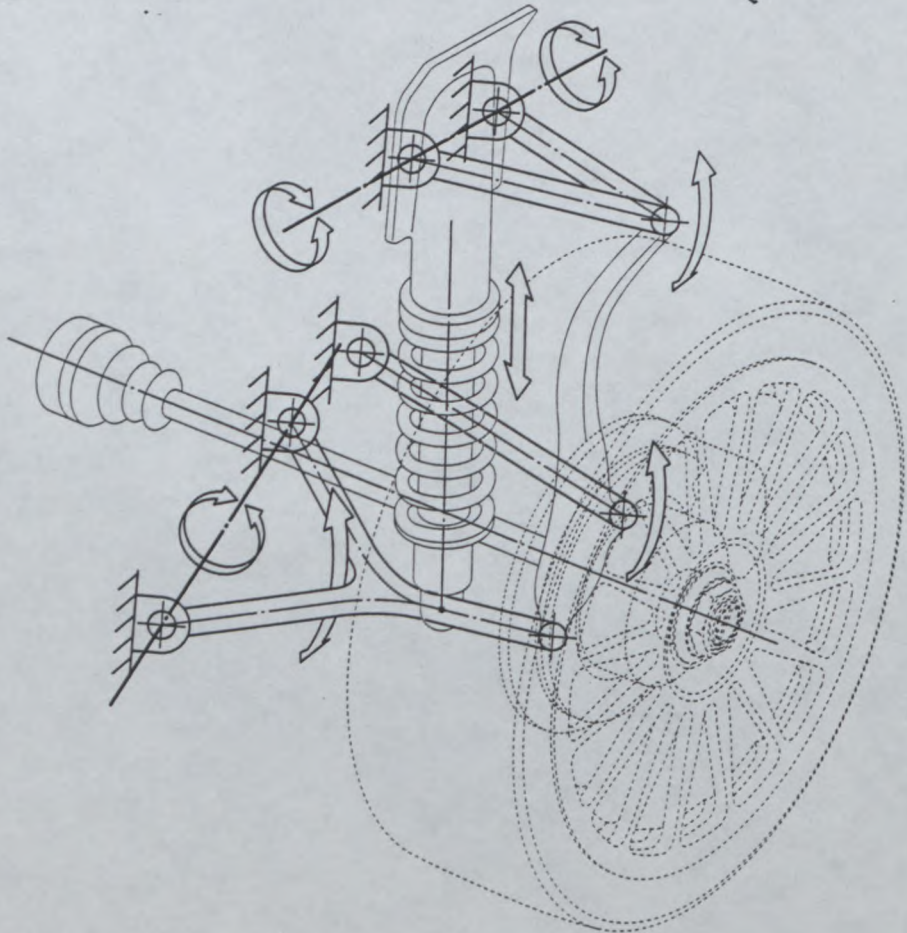
Audi 80

Homologation No

ST-006

Extension No

03/01 ER

Page ou ext. Page or ext.	Article Article	Description Description
Page 5	7	drawing of rear suspension: 

FEDERATION INTERNATIONALE
DE L'AUTOMOBILE

8, place de la Concorde, 75008 Paris

Services Administratifs :

8 bis, rue Boissy d'Anglas, 75008 Paris