



FEDERATION INTERNATIONALE DE L' AUTOMOBILE

Homologation N°

ST - - 016

Groupe Group

SUPERTOURISME SUPERTOURING

FICHE D'HOMOLOGATION CONFORME A L'ANNEXE J DU CODE SPORTIF INTERNATIONAL HOMOLOGATION FORM IN ACCORDANCE WITH APPENDIX J OF THE INTERNATIONAL SPORTING CODE

01 AVR. 1995'

Homologation valable à partir du Homologation valid as from

A) Voiture vue de 3/4 avant Car seen from 3/4 front

B) Voiture vue de 3/4 arrière Car seen from 3/4 rear



1. GENERALITES / GENERAL

101. Constructeur / Manufacturer Adam Opel AG

102. Dénomination(s) commerciale(s) - Modèle et type / Commercial name(s) - Model and type OPEL / Vauxhall Astra-F 2.0

104. Mode de construction : a) Mode : Type of car construction : Type : XXXXXX monocoque unitary construction

b) Matériau du châssis / coque / Material of chassis / bodyshell Stahl / Steel

105. Nombre de volumes / Number of volumes 3 106. Nombre de places / Number of places 5

© FISA - FC - 6504 - 048 01 FEB 11 94

Handwritten signature

FEDERATION INTERNATIONALE DE L'AUTOMOBILE 8, Place de la Concorde, 8 75008 PARIS



Marque  
Make

Adam Opel AG

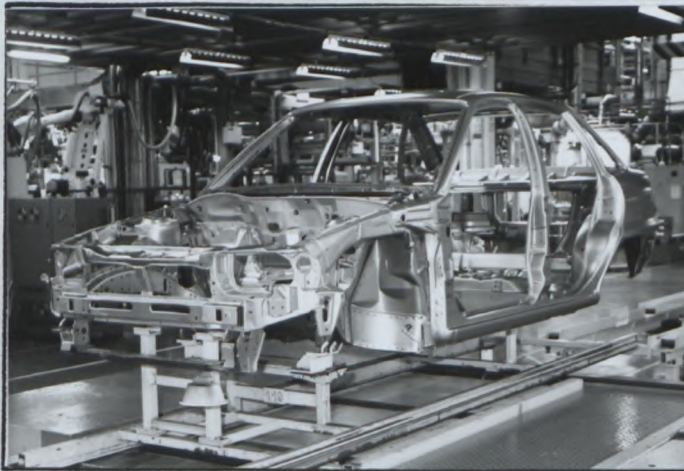
Modèle  
Model

Opel / Vauxhall  
Astra-F 2.0

Homologation No

ST - - 016

A9) Coque vue de 3/4 avant, sans portes, capots, etc.  
Bodyshell seen from 3/4 front without doors, lids, etc.



A10) Coque vue de 3/4 arrière, sans portes, capots, etc.  
Bodywork seen from 3/4 rear without doors, lids, etc.



## 2. DIMENSIONS, POIDS / DIMENSIONS, WEIGHT

202. Longueur hors-tout **4239** mm +/- 1 %  
Overall length

203. Largeur hors-tout **1688** mm +/- 1 %  
Overall width

Endroit de mesure **An den Türen / At the doors**  
Where measured

204. Largeur de carrosserie **1653** mm +/- 1 %  
Width of bodywork

a) A la hauteur de l'axe avant  
At front axle

b) A la hauteur de l'axe arrière  
At rear axle

206. Empattement **2517** mm +/- 1 %  
Wheelbase

209. Porte-à-faux **778** mm +/- 1 % **944** mm +/- 1 %  
Overhang

a) Avant  
Front

b) Arrière  
Rear

210. Distance "G" (volant - paroi de séparation arrière) **1604** mm  
Distance "G" (steering wheel - rear bulkhead)



Marque  
Make

Adam Opel AG

Modèle  
ModelOpel / Vauxhall  
Astra-F 2.0

ST - - 016

## 4. CIRCUIT DE CARBURANT / FUEL CIRCUIT

401. Réservoir :            b) Emplacement    Unterhalb der Rücksitzwanne / Underneath rear seat pan  
 Fuel tank :                Location

## 6. TRANSMISSION / POWER TRAIN

601. Roues motrices :  
Driven wheels :

avant  
front

oui	non
yes	no

arrière  
rear

oui	non
yes	no

603. Boîte de vitesses :  
Gearbox :

a1) Emplacement dans l'empattement  
Location in wheelbase

moitié avant  
front half

moitié arrière  
~~rear half~~

XII) CHAÎNE CINÉMATIQUE (4 roues motrices) / KINEMATIC TRAIN (4 wheel drive):



Marque Adam Opel AG  
MakeModèle Opel / Vauxhall  
Model Astra-F 2.0

ST - - 016

Modifications nécessaires pour passer d'une version 2 roues motrices (au moins 2500 exemplaires) à une version 4 roues motrices (au moins 2500 exemplaires) / Modifications necessary in order to go from a 2-wheel drive version (at least 2500 cars) to a 4-wheel drive version (at least 2500 cars)



Marque / Make Adam Opel AG

Modèle / Model Opel / Vauxhall Astra-F 2.0

**ST - - 016**

**7. SUSPENSION / SUSPENSION**

	Avant / Front	Arrière / Rear				
701. Généralités / General						
a) Type de suspension / Type of suspension						
702. Ressorts hélicoïdaux / Helicoïdal springs	<table border="1"> <tr> <td>oui / yes</td> <td>non / no <b>XX</b></td> </tr> </table>	oui / yes	non / no <b>XX</b>	<table border="1"> <tr> <td>oui / yes</td> <td>non / no <b>XX</b></td> </tr> </table>	oui / yes	non / no <b>XX</b>
oui / yes	non / no <b>XX</b>					
oui / yes	non / no <b>XX</b>					
703. Ressorts à lames / Leaf springs	<table border="1"> <tr> <td><b>XXX</b> / yes</td> <td>non / no</td> </tr> </table>	<b>XXX</b> / yes	non / no	<table border="1"> <tr> <td><b>XXX</b> / yes</td> <td>non / no</td> </tr> </table>	<b>XXX</b> / yes	non / no
<b>XXX</b> / yes	non / no					
<b>XXX</b> / yes	non / no					
704. Barres de torsion / Torsion bars	<table border="1"> <tr> <td><b>XXX</b> / yes</td> <td>non / no</td> </tr> </table>	<b>XXX</b> / yes	non / no	<table border="1"> <tr> <td><b>XXX</b> / yes</td> <td>non / no</td> </tr> </table>	<b>XXX</b> / yes	non / no
<b>XXX</b> / yes	non / no					
<b>XXX</b> / yes	non / no					

705. Autre type de suspension : / Other type of suspension : *Voir description sur fiche additionnelle / See description on additional form*

	Avant / Front	Arrière / Rear
707. Amortisseurs : / Shock absorbers :		
a) Nombre par roue / Number per wheel	<u>1</u>	<u>1</u>

T) Train avant complet déposé / Complete dismantled front axle



U) Train arrière complet déposé / Complete dismantled rear axle



FSA - FC - 8204 - 048.01.FB.11.94

**8. TRAIN ROULANT / RUNNING GEAR**

	Avant / Front	Arrière / Rear
804. Direction : / Steering :		
a) Type / Type	<b>Zahnstangenlenkung /</b> Rack and pinion steering	<del>FEDERATION INTERNATIONALE</del> <del>DE L'AUTOMOBILE</del> 8, Place de la Concorde, 8 75008 PARIS



Marque Adam Opel AG  
 Make \_\_\_\_\_

Modèle Opel / Vauxhall  
 Model Astra-F 2.0

**ST - - 016**

**9. CARROSSERIE / BODYWORK**

X) Tableau de bord  
 Dashboard



902. Extérieur :  
 Exterior :

a) Nombre de portes 4  
 Number of doors \_\_\_\_\_

b) Hayon  
 Tailgate

<input checked="" type="checkbox"/> oui	<input type="checkbox"/> non
<input checked="" type="checkbox"/> X	<input type="checkbox"/> no

Avant / Front	Arrière / Rear
<u>Stahl / Steel</u>	<u>Stahl / Steel</u>

c) Matériau des portières  
 Door material

d) Matériau du capot avant  
 Front bonnet material Stahl / Steel

e) Matériau du capot arrière / hayon  
 Rear bonnet / tailgate material Stahl / Steel

f) Matériau de la carrosserie  
 Bodywork material Stahl und Kunststoff / Steel and Plastics

h) Matériau de lunette arrière  
 Rear window material Sicherheitsglas / Safety glas

i) Matériau des glaces de custode  
 Rear quarter window material Sicherheitsglas / Safety glas

Avant / Front	Arrière / Rear
<u>Sicherheitsglas/Safety glas</u>	<u>Sicherheitsglas/Safety glas</u>
<u>Stahl-Kunstst./Steel plastics</u>	<u>Stahl-Kunstst./Steel plastics</u>

k) Matériau des vitres latérales  
 Side window material

l) Matériau du pare-choc  
 Material of bumper

Q) FSA - FC - 1594 - 04801 FEB 11 94

**FEDERATION INTERNATIONALE  
 DE L'AUTOMOBILE**  
 8, Place de la Concorde, 8  
 75008 PARIS



Marque  
Make

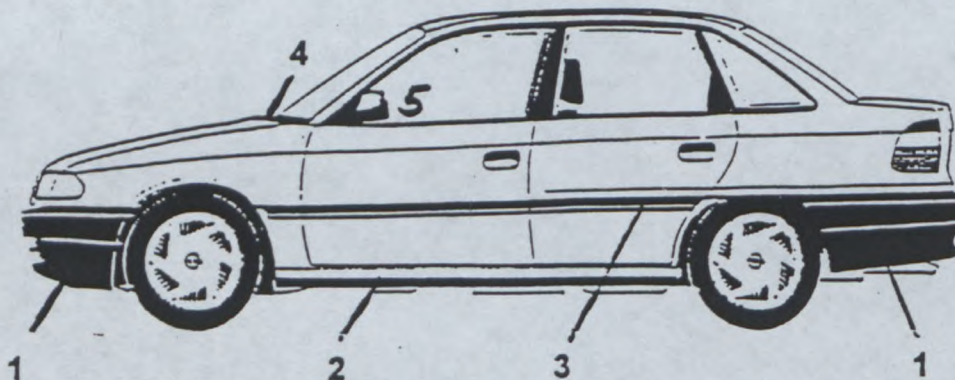
Adam Opel AG

Modèle  
ModelOpel / Vauxhall  
Astra-F 2.0

ST - - 016

## XIII) PARTIES DE CARROSSERIE SYNTHETIQUES / SYNTHETIC PARTS OF THE BODY :

- 1- Vorderer und hinterer Stoßstangen-Spoiler / Front and rear bumper spoiler
- 2- Seitenspoiler / Side spoiler
- 3- Seitliche Schutzleiste / Side protection
- 4- Luft-Ein- und Auslaß / Aperture
- 5- Spiegel / Mirrors



## INFORMATIONS COMPLEMENTAIRES / COMPLEMENTARY INFORMATION :





FEDERATION INTERNATIONALE DE L'AUTOMOBILE

Homologation No  
**SI - - 0 1 6**

Groups **A/B/N/T1 / Supertourisme**  
Group **Supertouring**

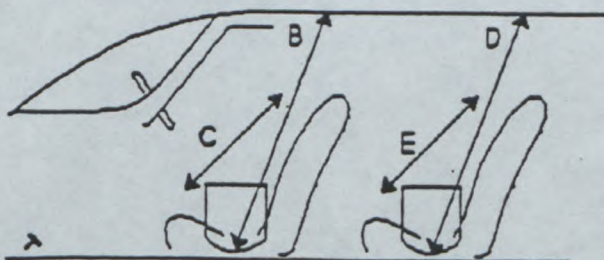
Extension No

**CERTIFICAT DE DIMENSIONS INTERIEURES**  
**CERTIFICATE FOR INTERIOR DIMENSIONS**

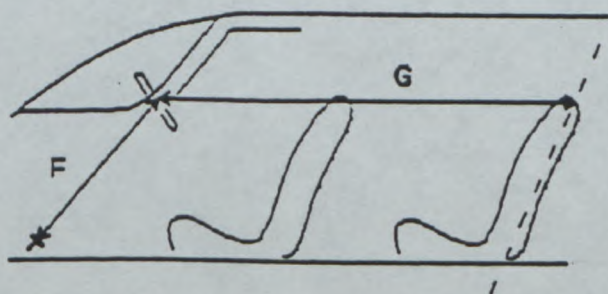
Véhicule: Constructeur Adam Opel AG  
Vehicle: Manufactureur

Modèle et type Opel / Vauxhall  
Model and type Astra-F 2.0

Dimensions intérieures comme définies par le Règlement d'Homologation  
Interior dimensions as defined by the Homologation Regulations



<b>B</b>	(Hauteur sur sièges avant) (Height above front seats)	<u>991.0</u>	mm
<b>C</b>	(Largeur aux sièges avant) (Width at front seats)	<u>330.0</u>	mm
<b>D</b>	(Hauteur sur sièges arrière) (Height above rear seats)	<u>974.0</u>	mm
<b>E</b>	(Largeur aux sièges arrière) (Width at rear seats)	<u>320.0</u>	mm



<b>F</b>	(Volant - Pédale de frein) (Steering wheel - Brake pedal)	<u>686.0</u>	mm
<b>G</b>	(Volant - paroi de séparation arrière) (Steering wheel - rear bulkhead)	<u>1604.0</u>	mm
<b>H = F + G =</b>		<u>2290.0</u>	mm

CJ FIA - FC - 1994 - 004.01.FBI.11.94

FEDERATION INTERNATIONALE  
DE L'AUTOMOBILE  
8, Place de la Concorde, 8  
75008 PARIS





FEDERATION INTERNATIONALE  
DU SPORT AUTOMOBILE

Homologation Nr.  
Homologation No.

**ST - 16**

**ONS**

Oberste Nationale Sportkommission  
für den Automobilsport in Deutschland GmbH

Nachtrag Nr.  
Extension No.

**01/01ER**

Gruppe ~~A~~/~~B~~/~~N~~/~~T~~/~~X~~  
Group ~~A~~/~~B~~/~~N~~/~~T~~/~~X~~

**SUPERTOURING**

Nachtrag zum Homologationsblatt  
Form of homologation extension

**ES** Sportevolution des Typs  
Sporting evolution of the type

**VO** Ausstattungsvariante  
Option variant

**ET** Normale Evolution des Typs  
Normal evolution of the type

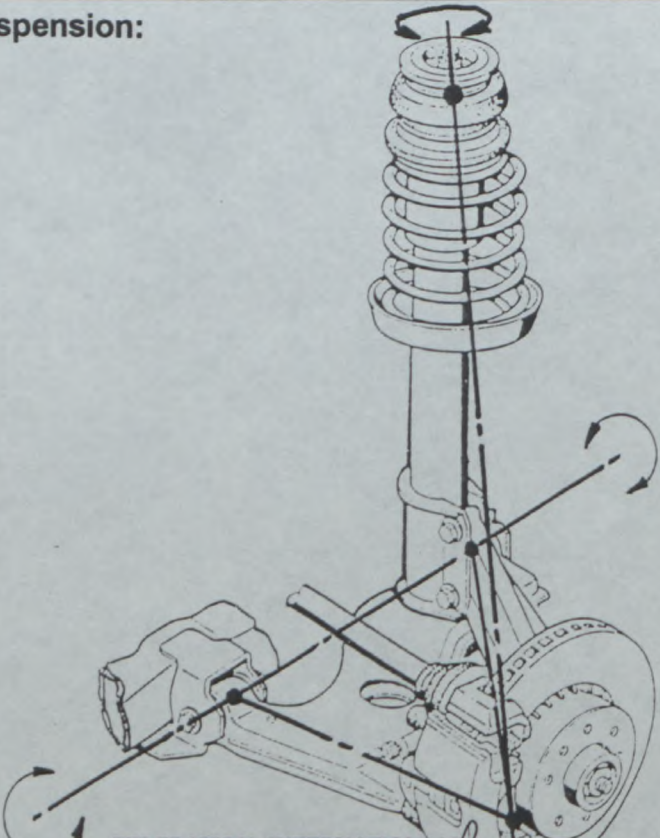
**ER** Berichtigung  
Erratum

**VF** Liefervariante  
Supply variant

Fahrzeughersteller: Adam Opel AG  
Vehicle Manufacturer

Modell und Typ: Opel / Vauxhall  
Model and Type Astra-F 2,0

Homologation gültig ab: 01 JUN 1996  
Homologation valid as from

Seite oder Nachtrag Page or extension	Artikel Article	Beschreibung Description
5	7	<p><b>Front suspension:</b></p> 

FEDERATION INTERNATIONALE  
DE L'AUTOMOBILE

8, place de la Concorde, 75008 Paris

Services Administratifs:

8 bis, rue Boissy d'Anglas, 75008 Paris



Marke  
Make

**Adam Opel AG**

Modell  
Model

**Opel / Vauxhall  
Astra-F 2,0**

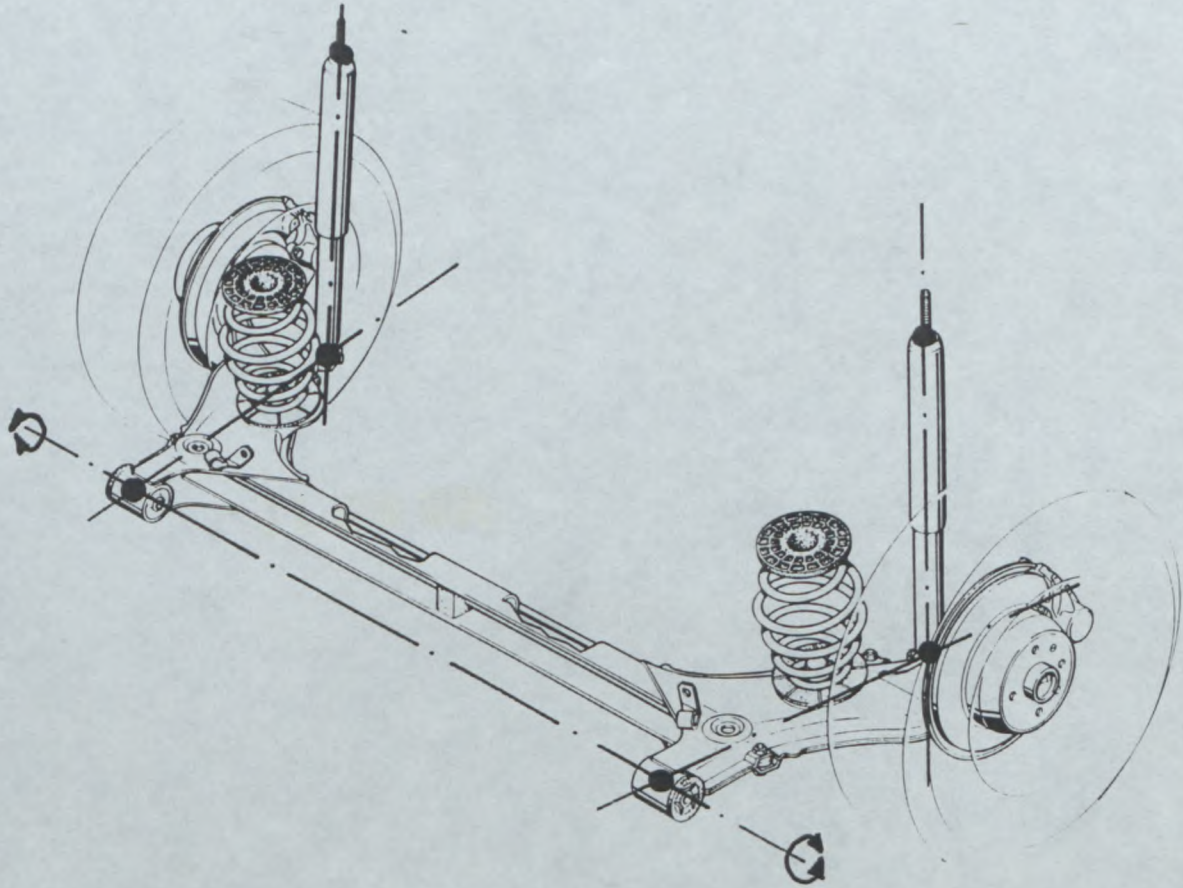
Homologation Nr.  
Homologation No.

**ST - 16**

Nachtrag Nr.  
Extension No.

**01/01ER**

Seite oder Nachtrag Page or extension	Artikel Article	Beschreibung Description
<b>5</b>	<b>7</b>	<b>Rear suspension:</b>



**FEDERATION INTERNATIONALE  
DE L'AUTOMOBILE**  
8, place de la Concorde, 75008 Paris  
Services Administratifs :  
8 bis rue Boissy d'Anglas 75008 Paris





FEDERATION INTERNATIONALE  
DE L'AUTOMOBILE

Homologation No

ST 16

Groupe  
Group

A/B/N/T1/ Supertourisme  
Supertouring

Extension No

02/02 ER

FICHE D'EXTENSION D'HOMOLOGATION  
FORM OF HOMOLOGATION EXTENSION

- ES Evolution sportive du type / Sporting evolution of the
- ET Evolution normale du type / Normal evolution of the
- VF Variante de fourniture / Supply variant
- VO Variante option / Option variant
- ER Erratum / Erratum

Véhicule: Constructeur ADAM OPEL AG Modèle et type Opel/vauxhall Astra-F 2.0  
 Vehicle: Manufactureur ADAM OPEL AG Model and type Opel/vauxhall Astra-F 2.0

Homologation valable à partir du 01 OCT. 1996  
 Homologation valid as from 01 OCT. 1996

Page ou ext. Page or ext.	Article Article	Description Description
		<p>Ref. Drawing 13 - Synthetic parts of the body :</p> <p>Add "polycarbonate"</p>

FEDERATION INTERNATIONALE  
DE L'AUTOMOBILE  
8, place de la Concorde, 75008 Paris  
Services Administratifs :  
8 bis, rue Boissy d'Anglas, 75008 Paris