



Groupe
Group
SUPERTOURISME
SUPERTOURING

FICHE D'HOMOLOGATION CONFORME A L'ANNEXE J DU CODE SPORTIF INTERNATIONAL
HOMOLOGATION FORM IN ACCORDANCE WITH APPENDIX J OF THE INTERNATIONAL SPORTING CODE

Homologation valable à partir du
Homologation valid as from

01 NOV. 1998

A) Voiture vue de 3/4 avant
Car seen from 3/4 front



B) Voiture vue de 3/4 arrière
Car seen from 3/4 rear



1. GENERALITES / GENERAL

101. Constructeur
Manufacturer ALFA ROMEO

102. Dénomination(s) commerciale(s) - Modèle et type
Commercial name(s) - Model and type 156 1.6 (M. Y. 1998)

104. Mode de construction : a) Mode : ~~séparée~~ ~~monocoque~~
Type of car construction : Type : ~~separate~~ ~~unitary construction~~

b) Matériau du châssis / coque
Material of chassis / bodyshell acier - acciaio

105. Nombre de volumes
Number of volumes 3

106. Nombre de places
Number of places 5

(C) FISA - FC - 1994 - 046/01/FB/11.94

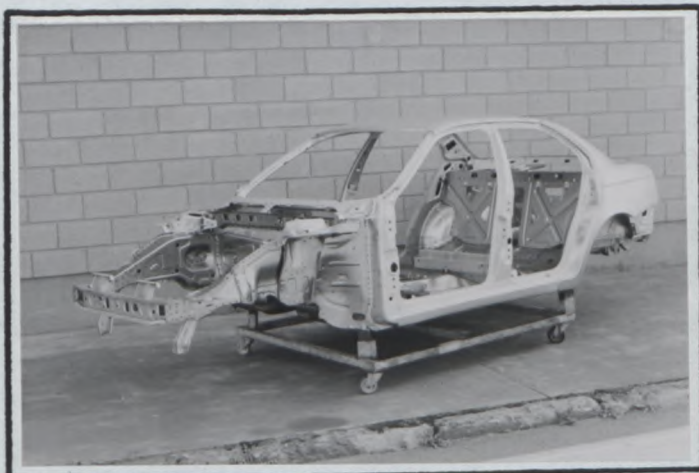
Flanzer
FEDERATION INTERNATIONALE
DE L' AUTOMOBILE
8, place de la Concorde, 75008 Paris
Services Administratifs :
8 bis, rue Boissy d'Anglas, 75008 Paris

Marque ALFA ROMEO
 Make _____

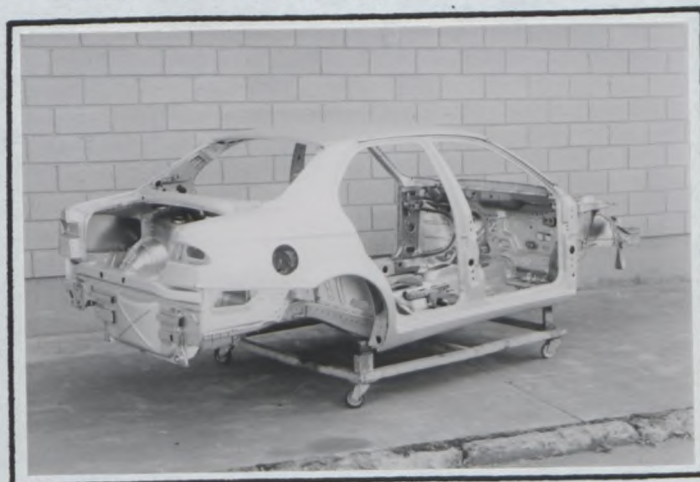
Modèle 156 1.6 (M. Y. 1998)
 Model _____

ST 43

A9) Coque vue de 3/4 avant, sans portes, capots, etc.
 Bodyshell seen from 3/4 front without doors, lids, etc.



A10) Coque vue de 3/4 arrière, sans portes, capots, etc.
 Bodywork seen from 3/4 rear without doors, lids, etc.



2. DIMENSIONS, POIDS / DIMENSIONS, WEIGHT

202. Longueur hors-tout 4430 mm +/- 1 %
 Overall length

203. Largeur hors-tout 1745 mm +/- 1 %
 Overall width

Endroit de mesure aile avant - passaruota anteriore
 Where measured

204. Largeur de carrosserie 1743 mm +/- 1 %
 Width of bodywork

a) A la hauteur de l'axe avant
 At front axle

b) A la hauteur de l'axe arrière
 At rear axle

208. Empattement 2595 mm +/- 1 %
 Wheelbase

209. Porte-à-faux 950 mm +/- 1 % a) Avant
 Overhang Front

b) Arrière 885 mm +/- 1 %
 Rear

210. Distance "G" (volant - paroi de séparation arrière) 1657 mm
 Distance "G" (steering wheel - rear bulkhead)

4. CIRCUIT DE CARBURANT / FUEL CIRCUIT

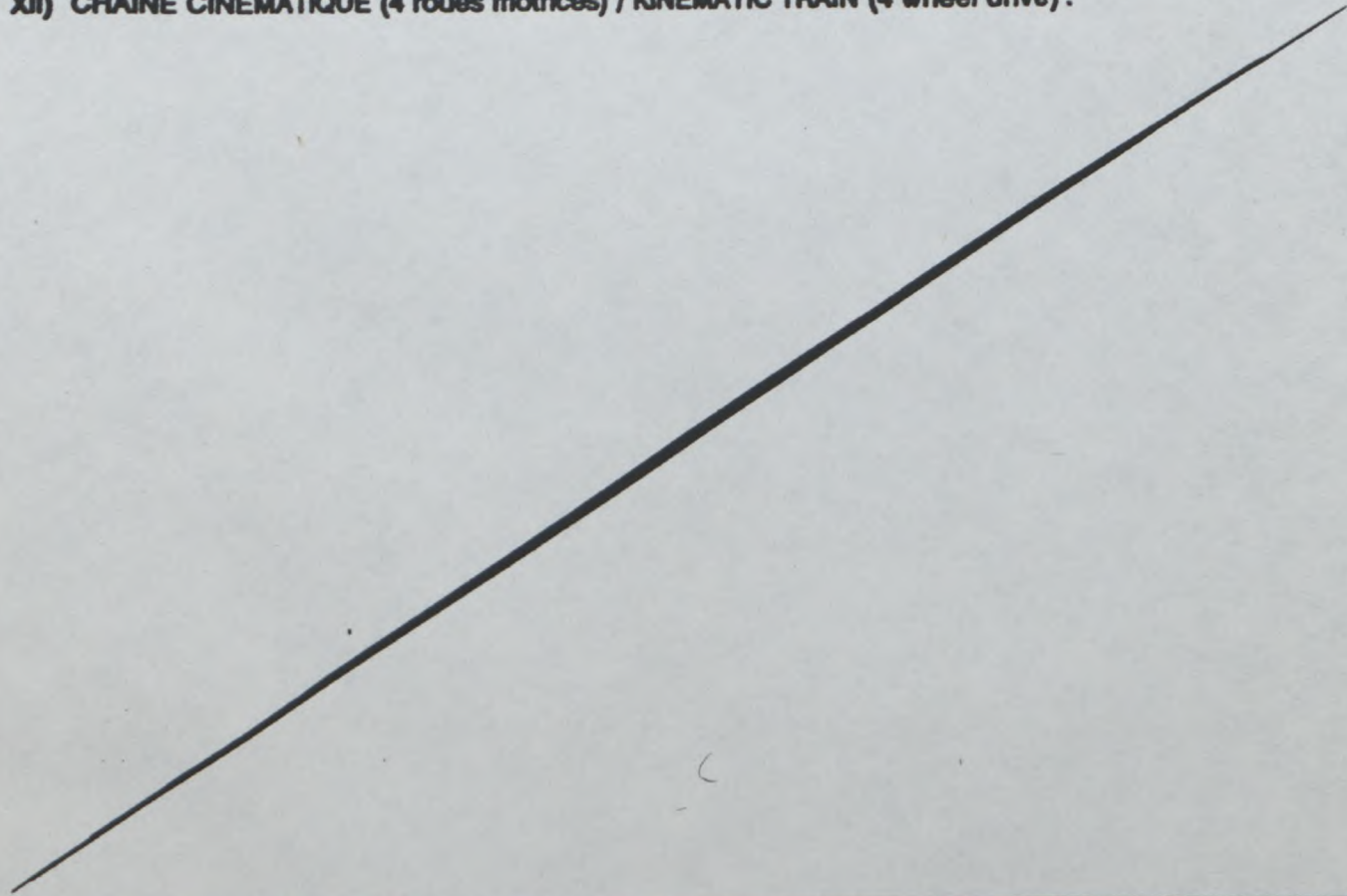
401. Réservoir : b) Emplacement au dessous de plancher et de compartiment bagages
Fuel tank : Location sotto il pavimento ed il vano bagagli

6. TRANSMISSION / POWER TRAIN

601. Roues motrices : avant oui non
Driven wheels : front yes no arrière oui non
rear rear yes no

603. Boîte de vitesses : a1) Emplacement dans l'empattement moitié avant moitié arrière
Gearbox : Location in wheelbase front half rear half

XII) CHAÎNE CINÉMATIQUE (4 roues motrices) / KINEMATIC TRAIN (4 wheel drive):



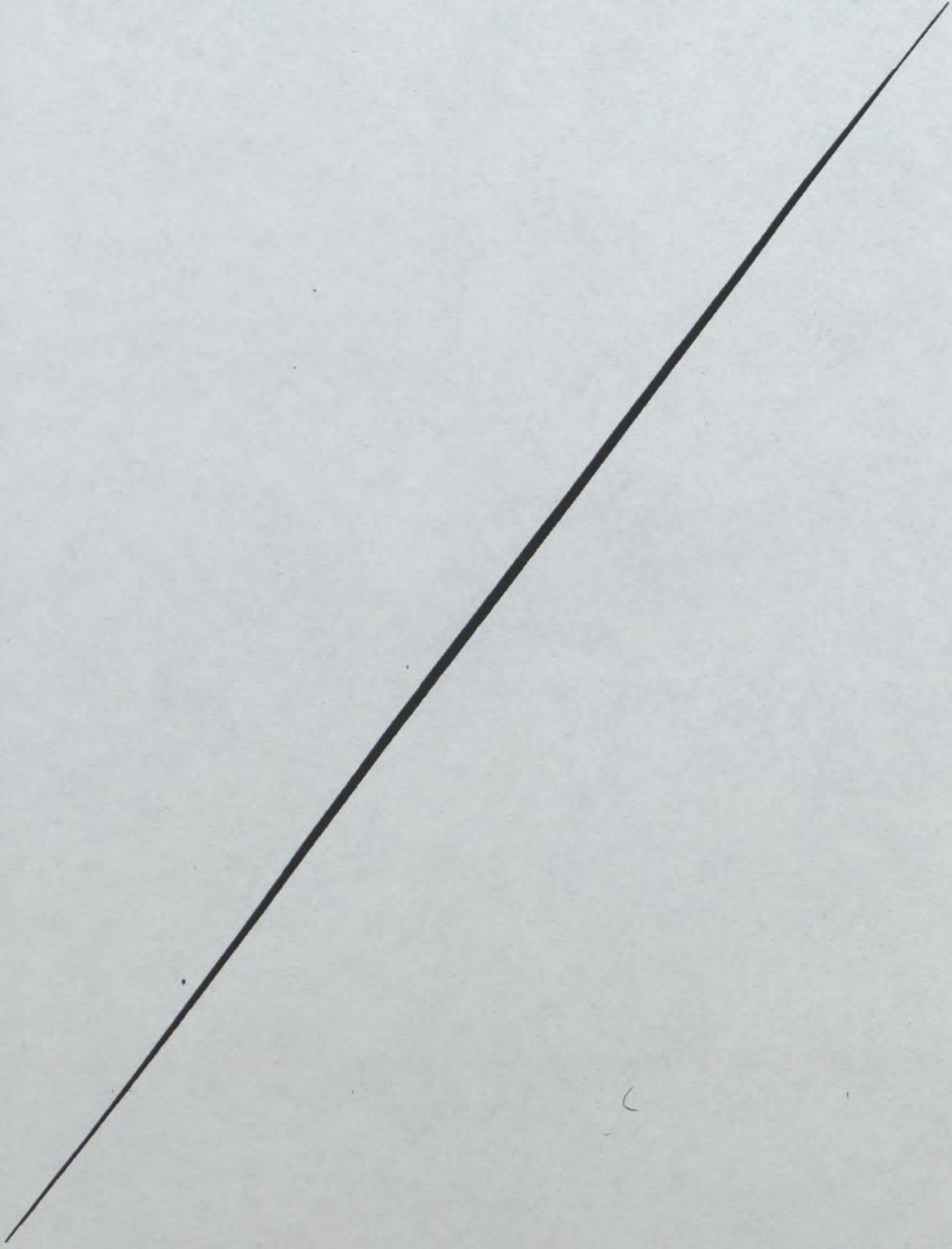
© FISA - FC - 1994 - 046/01/FEL 11.04

Marque ALFA ROMEO
Make

Modèle 156 1.6 (M. Y. 1998)
Model

ST 43

Modifications nécessaires pour passer d'une version 2 roues motrices (au moins 2500 exemplaires) à une version 4 roues motrices (au moins 2500 exemplaires) / Modifications necessary in order to go from a 2-wheel drive version (at least 2500 cars) to a 4-wheel drive version (at least 2500 cars)



Q FBA - FC - 1994 - 048201/FB/11/94

**FEDERATION INTERNATIONALE
DE L'AUTOMOBILE**
8, place de la Concorde, 75008 Paris
Services Administratifs :
8 bis, rue Boissy d'Anglas, 75008 Paris

7. SUSPENSION / SUSPENSION

701. Généralités
General

	Avant / Front	Arrière / Rear
a) Type de suspension Type of suspension	double bras oscillant doppio braccio oscillante	Mc. Pherson multi-bras Mc. Pherson multi-braccio
702. Ressorts hélicoïdaux Helicoïdal springs	<input type="checkbox"/> oui yes <input checked="" type="checkbox"/> non no	<input type="checkbox"/> oui yes <input checked="" type="checkbox"/> non no
703. Ressorts à lames Leaf springs	<input checked="" type="checkbox"/> oui yes <input type="checkbox"/> non no	<input checked="" type="checkbox"/> oui yes <input type="checkbox"/> non no
704. Barres de torsion Torsion bars	<input checked="" type="checkbox"/> oui yes <input type="checkbox"/> non no	<input checked="" type="checkbox"/> oui yes <input type="checkbox"/> non no

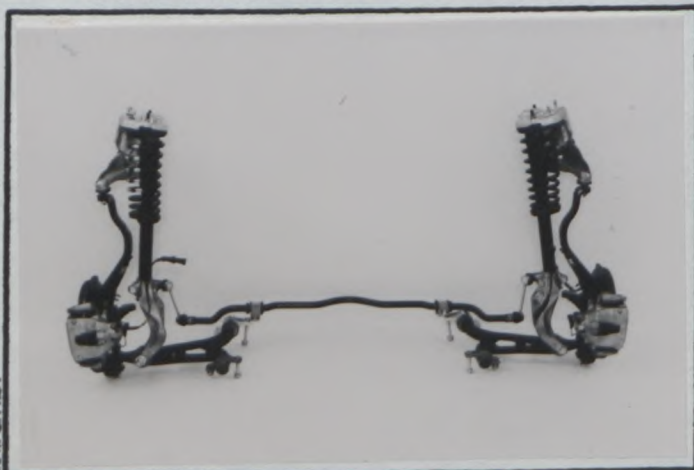
705. Autre type de suspension :
Other type of suspension :

Voir description sur fiche additionnelle
See description on additional form

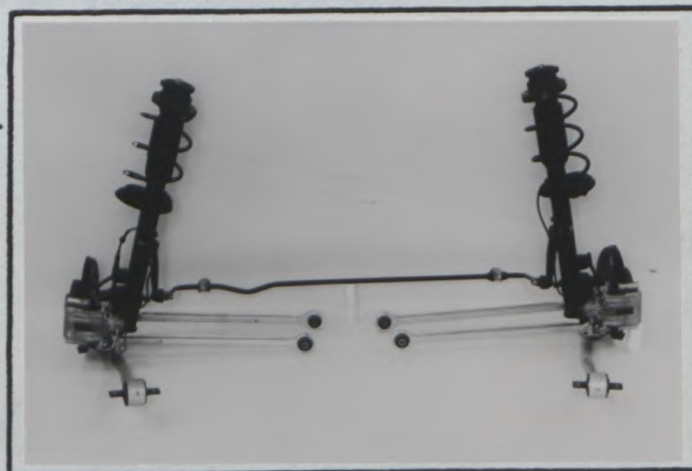
707. Amortisseurs :
Shock absorbers :

	Avant / Front	Arrière / Rear
a) Nombre par roue Number per wheel	1	1

T) Train avant complet déposé
Complete dismantled front axle



U) Train arrière complet déposé
Complete dismantled rear axle



8. TRAIN ROULANT / RUNNING GEAR

804. Direction :
Steering :

	Avant / Front	Arrière / Rear
a) Type Type	à cremaillere - a cremagliera	

Marque ALFA ROMEO
 Make _____

Modèle 156 1.6 (M. Y. 1998)
 Model _____

ST 43..

9. CARROSSERIE / BODYWORK

X) Tableau de bord
 Dashboard



902. Extérieur :
 Exterior :

a) Nombre de portes 4
 Number of doors _____

b) Hayon oui / non
 Tailgate yes / no

Avant / Front	Arrière / Rear
acier, aluminium, plastique acciaio, alluminio, plastica	acier, aluminium, plastique acciaio, alluminio, plastica

c) Matériau des portières
 Door material

d) Matériau du capot avant acier - acciaio e) Matériau du capot arrière / hayon acier - acciaio
 Front bonnet material Rear bonnet / tailgate material

f) Matériau de la carrosserie acier, magnésium et plastique - acciaio, magnésio e plastica
 Bodywork material

h) Matériau de lunette arrière verre de sureté / vetro di sicurezza i) Matériau des glaces de custode _____
 Rear window material Rear quarter window material

Avant / Front	Arrière / Rear
verre de sureté vetro di sicurezza	verre de sureté vetro di sicurezza
polypropylène polipropilene	polypropylène polipropilene

k) Matériau des vitres latérales
 Side window material

l) Matériau du pare-choc
 Material of bumper

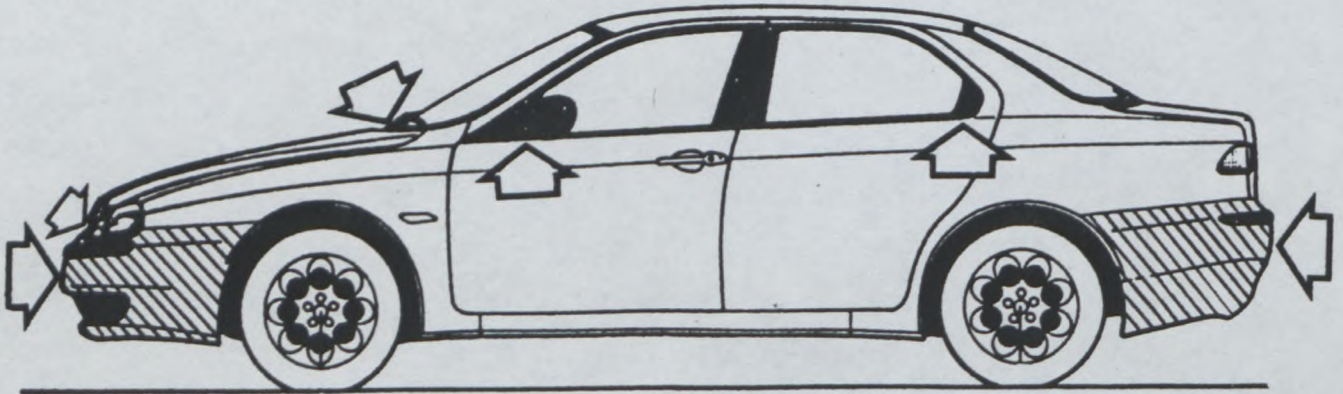
© PSA - FC - 1994 - 048/01/FB/11/94

XIII) PARTIES DE CARROSSERIE SYNTHETIQUES / SYNTHETIC PARTS OF THE BODY :

9. CARROSSERIE - CARROZZERIA

902. Extérieur - Esterno

- Parties en plastique de la voiture (indiquées des flèches et hachurées)
- Parti in plastica della vettura (indicate dalle frecce e tratteggiate)



INFORMATIONS COMPLEMENTAIRES / COMPLEMENTARY INFORMATION :

9. CARROSSERIE - CARROZZERIA

902. Extérieur - Esterno

- Particulier grille inférieur sans feux anti-brouillard
- Particolare griglia inferiore senza fendinebbia



© FISA - FC - 1994 - 045/01/FB 1124

**FEDERATION INTERNATIONALE
DE L'AUTOMOBILE**

8, place de la Concorde, 75008 Paris
Services Administratifs :
8 bis, rue Boissy d'Anglas, 75008 Paris

Marque
Make

ALFA ROMEO

Modèle
Model

156 1.6 (M. Y. 1998)

Homologation No

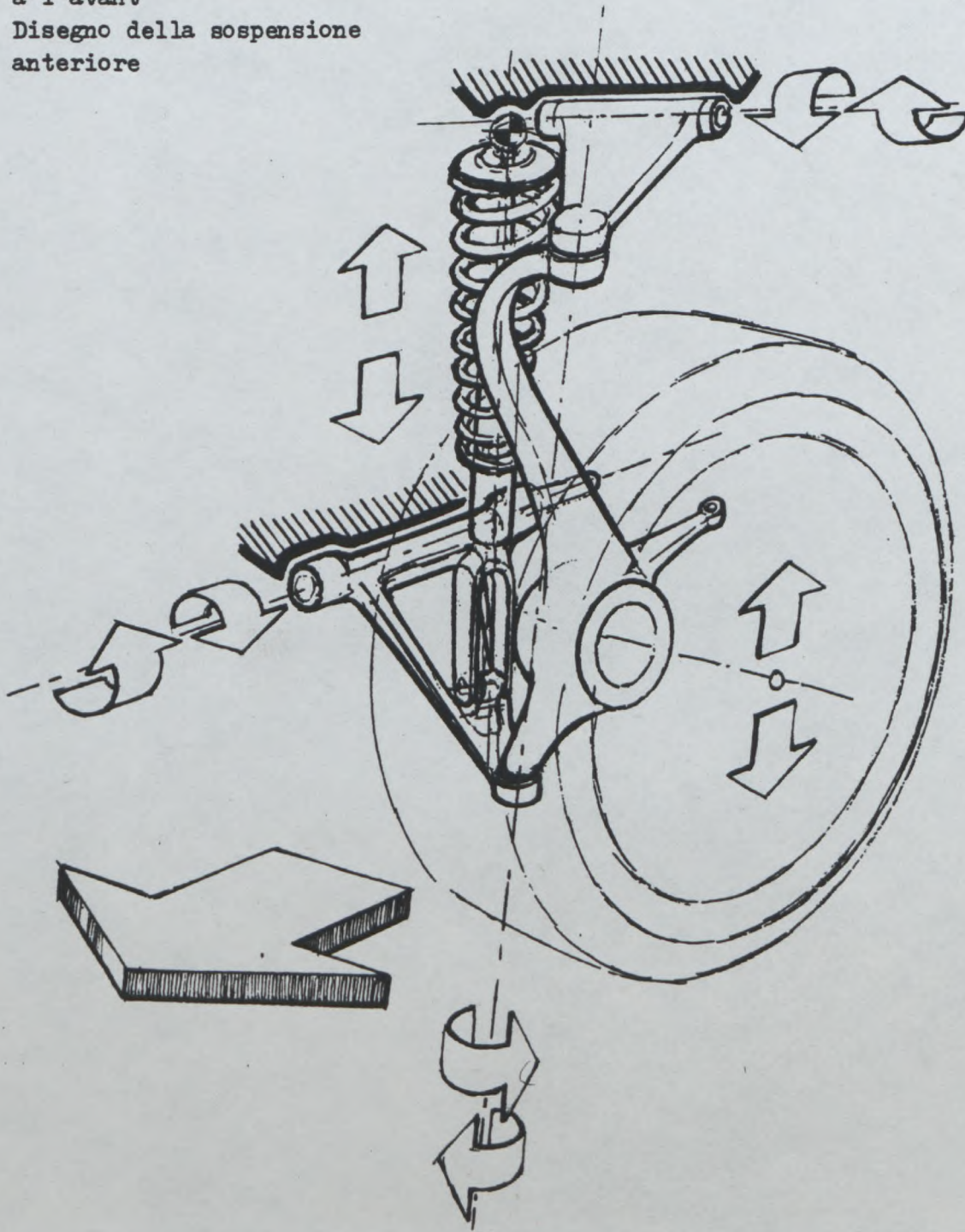
ST 43

Extension No

INFORMATIONS COMPLEMENTAIRES / COMPLEMENTARY INFORMATION :

7. SUSPENSION - SOSPENSIONE

701. Dessin de la suspension
à l'avant
Disegno della sospensione
anteriore



© FIA - FC - 1994 - 045/01/FB 10.94

FEDERATION INTERNATIONALE
DE L'AUTOMOBILE

8, place de la Concorde, 75008 Paris

Services Administratifs :

8 bis, rue Boissy d'Anglas, 75008 Paris

Marque
Make

ALFA ROMEO

Modèle
Model

156 1.6 (M. Y. 1998)

Homologation No

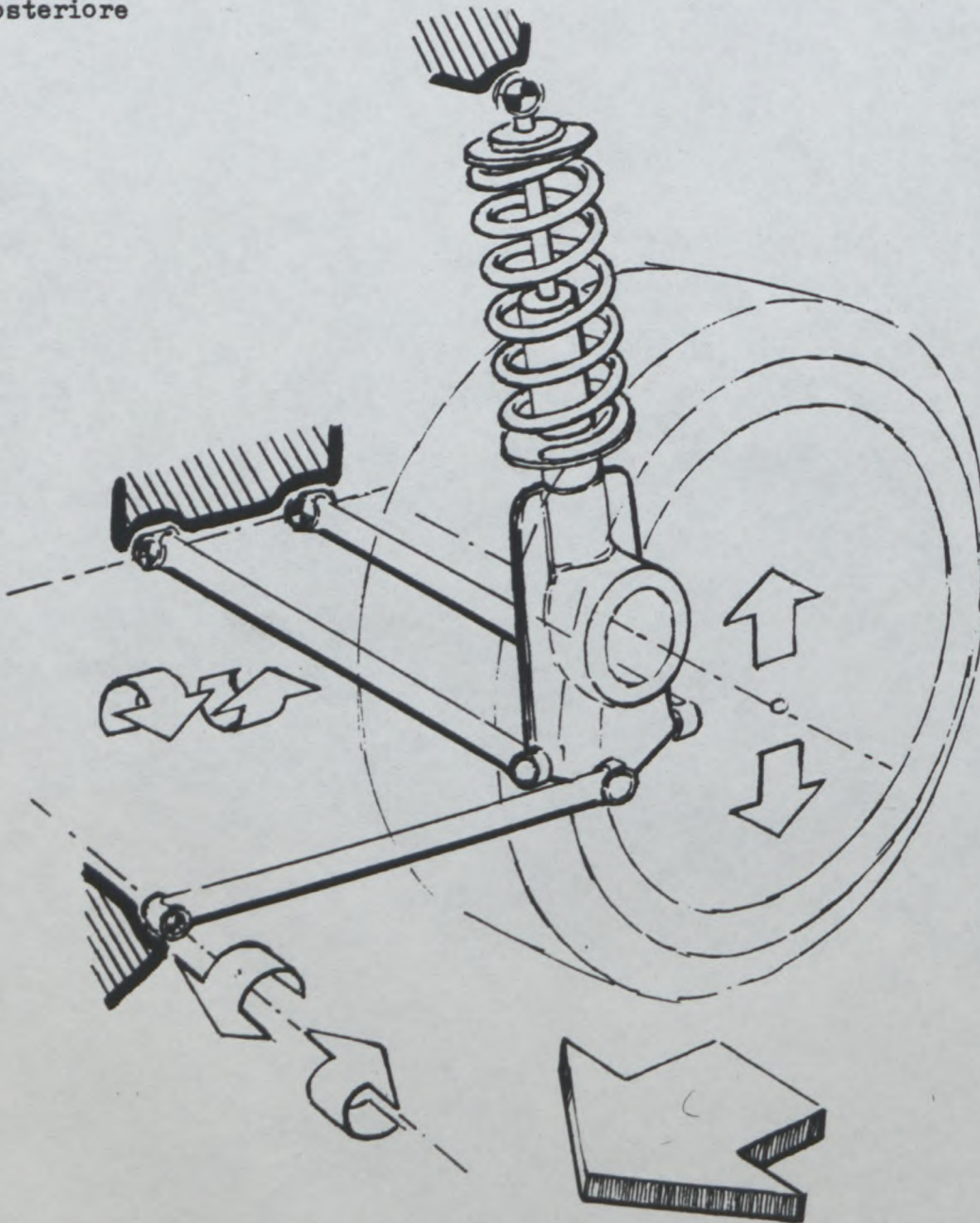
ST 43.

Extension No

INFORMATIONS COMPLEMENTAIRES / COMPLEMENTARY INFORMATION :

7. SUSPENSION - SOSPENSIONE

701. Dessin de la suspension
à l'arrière
Disegno della sospensione
posteriore



49 PA - FC - 8884 - 045/01/FE 10/94

FEDERATION INTERNATIONALE
DE L'AUTOMOBILE

8, place de la Concorde, 75008 Paris

Services Administratifs :

8 bis, rue Boissy d'Anglas, 75008 Paris



FEDERATION INTERNATIONALE DE L'AUTOMOBILE

Homologation No
ST 43 . .

Groups
Group

~~A/B/N/T/1~~ Supertourisme
Supertouring

Extension No

CERTIFICAT DE DIMENSIONS INTERIEURES
CERTIFICATE FOR INTERIOR DIMENSIONS

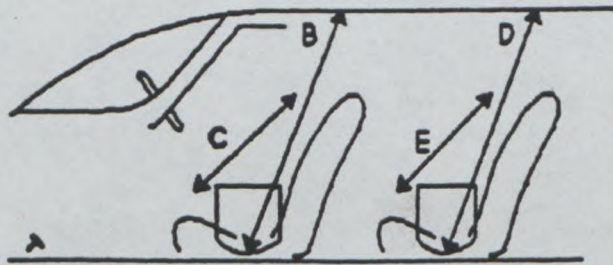
Véhicule: Constructeur
Vehicle: Manufactureur

ALFA ROMEO

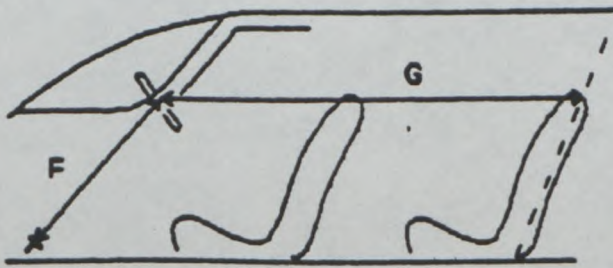
Modèle et type
Model and type

156 1.6 (M. Y. 1998)

Dimensions intérieures comme définies par le Règlement d'Homologation
Interior dimensions as defined by the Homologation Regulations



B	(Hauteur sur sièges avant) (Height above front seats)	<u>960</u>	mm
C	(Largeur aux sièges avant) (Width at front seats)	<u>1350</u>	mm
D	(Hauteur sur sièges arrière) (Height above rear seats)	<u>945</u>	mm
E	(Largeur aux sièges arrière) (Width at rear seats)	<u>1340</u>	mm



F	(Volant - Pédale de frein) (Steering wheel - Brake pedal)	<u>678</u>	mm
G	(Volant - paroi de séparation arrière) (Steering wheel - rear bulkhead)	<u>1657</u>	mm
H	H = F + G =	<u>2335</u>	mm

© FIA - FC - 1994 - 001.01.FB.11.94

FEDERATION INTERNATIONALE
DE L'AUTOMOBILE

8, place de la Concorde, 75008 Paris

Services Administratifs :

8 bis, rue Boissy d'Anglas, 75008 Paris



FEDERATION INTERNATIONALE DE L'AUTOMOBILE

Homologation N°

ST 43...

Extension N°

01/01VO

VO

FICHE D'EXTENSION D'HOMOLOGATION POUR DISPOSITIFS AERODYNAMIQUES EN SUPERTOURISME
HOMOLOGATION EXTENSION FORM FOR AERODYNAMIC DEVICES IN SUPER TOURING

Homologation valable à partir du 01 NOV. 1998
Homologation valid as from

Véhicule : Constructeur ALFA ROMEO Modèle et type 156 1.6 (M. Y. 1998)
Vehicle: Manufacturer Model and type

A) Voiture vue de 3/4 avant
Car seen from 3/4 front

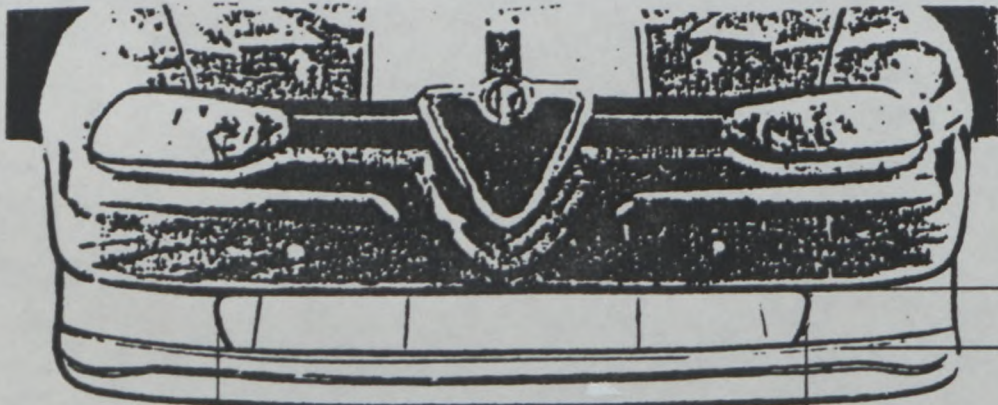


B) Voiture vue de 3/4 arrière
Car seen from 3/4 rear



9. CARROSSERIE / BODYWORK

XVI) DISPOSITIF AVANT DEPOSE ET VU DE FACE AVEC DIMENSIONS DES OUVERTURES :
DISMOUNTED FRONT DEVICE SEEN FROM FRONT WITH DIMENSIONS OF OPENINGS:



Tolerance +/- 1%

978

112

[Signature]

FEDERATION INTERNATIONALE DE L'AUTOMOBILE

8, place de la Concorde, 75008 Paris
Services Administratifs :
8 bis, rue Boissy d'Anglas, 75008 Paris

Marque
Make

ALFA ROMEO

Modèle
Model

156 1.6 (M. Y. 1998)

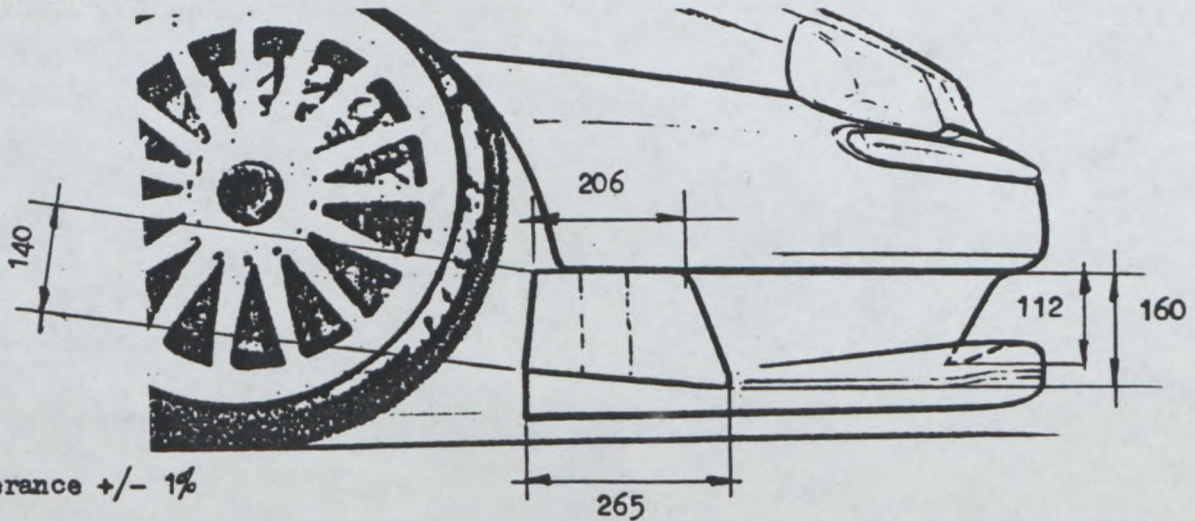
Homologation N°

ST 43...

Extension N°

01/01V0

XVIII) DISPOSITIF AVANT DEPOSE ET VU DE COTE AVEC DIMENSIONS DES OUVERTURES :
DISMOUNTED FRONT DEVICE IN SIDE VIEW WITH DIMENSIONS OF OPENINGS:



XXIII) DISPOSITIF AVANT EN PLACE ET VU DE FACE :
MOUNTED FRONT DEVICE SEEN FROM FRONT:



XXIV) DISPOSITIF AVANT EN PLACE ET VU DE COTE :
MOUNTED FRONT DEVICE IN SIDE VIEW:



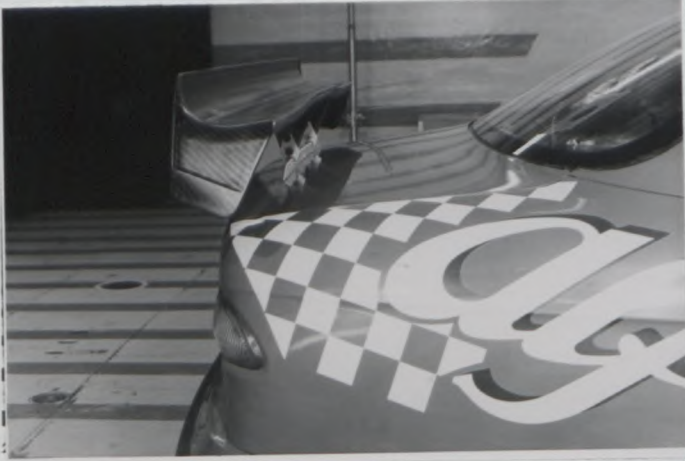
FEDERATION INTERNATIONALE
DE L'AUTOMOBILE

8, place de la Concorde, 75008 Paris

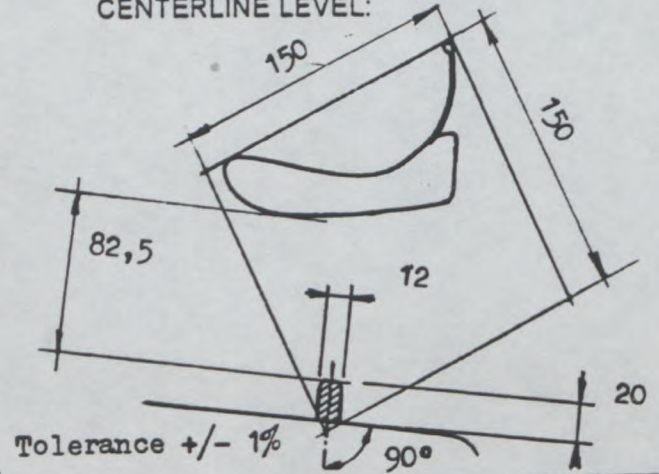
Services Administratifs :

9 bis, rue Boissy d'Anglas, 75008 Paris

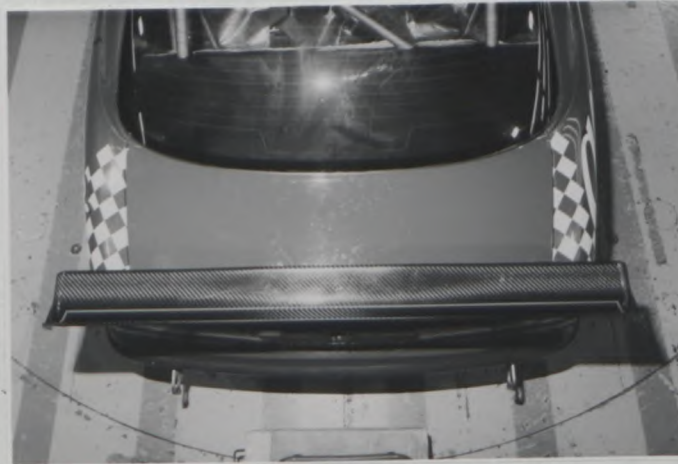
XVII) DISPOSITIF ARRIERE EN PLACE
ET VU DE COTE :
MOUNTED REAR DEVICE IN SIDE VIEW:



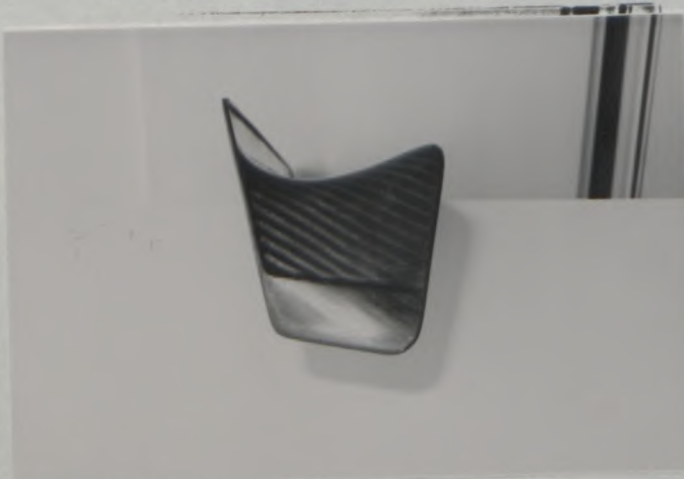
XIX) SECTION DU DISPOSITIF ARRIERE AU
NIVEAU DE L'AXE LONGITUDINAL DE LA
VOITURE :
SECTION OF REAR DEVICE AT CAR'S
CENTERLINE LEVEL:



XX) DISPOSITIF ARRIERE EN PLACE ET VU DE DESSUS :
MOUNTED REAR DEVICE SEEN FROM ABOVE:



XXI) DISPOSITIF ARRIERE DEPOSE ET
VU DE COTE :
DISMOUNTED REAR DEVICE IN SIDE VIEW:



FEDERATION INTERNATIONALE
DE L'AUTOMOBILE

8, place de la Concorde, 75008 Paris

Services Administratifs :

8 bis, rue Boissy d'Anglas, 75008 Paris

Marque
Make

ALFA ROMEO

Modèle
Model

156 1.6 (M. Y. 1998)

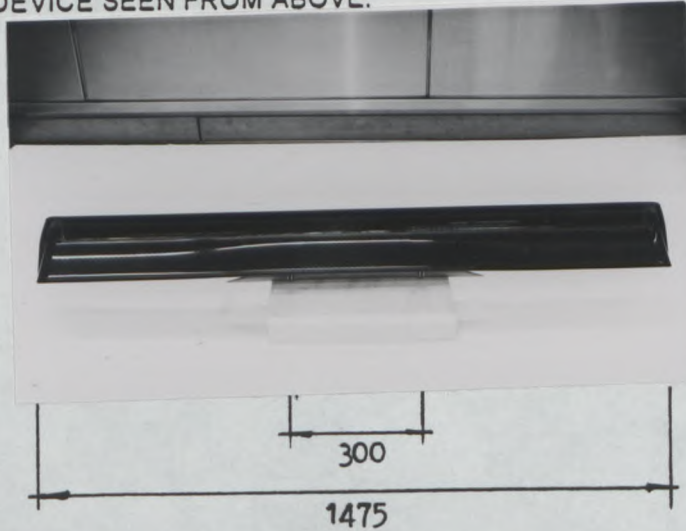
Homologation N°

ST 43

Extension N°

01/01V0

XXII) DISPOSITIF ARRIERE DEPOSE ET VU DE DESSUS :
DISMOUNTED REAR DEVICE SEEN FROM ABOVE:



Tolerance +/- 1%

902. Extérieur : p) Angle entre dispositif arrière et carrosserie
Exterior: Angle between rear device and bodywork

$25^{\circ} \pm 1^{\circ}$



INFORMATIONS COMPLEMENTAIRES / COMPLEMENTARY INFORMATION :

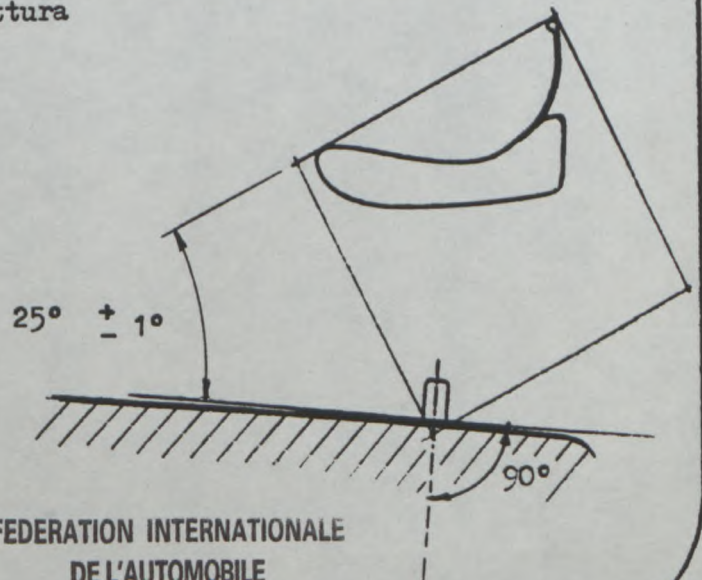
902. Extérieur - Esterno

p) Angle entre dispositif arrière et carrosserie mesuré au niveau de l'axe longitudinal de la voiture
Angolo tra alettone posteriore e carrozzeria misurato a livello dell'asse longitudinale della vettura



600

Tolerance +/- 1% Tolerance +/- 1°



FEDERATION INTERNATIONALE
DE L'AUTOMOBILE

8, place de la Concorde, 75008 Paris

Services Administratifs :

8 bis, rue Boissy d'Anglas, 75008 Paris



FEDERATION INTERNATIONALE DE L'AUTOMOBILE

Homologation N°

ST 43

Gruppe **Supertourisme**
Group **Supertouring**

Extension N°

02/02VO

FICHE D'EXTENSION D'HOMOLOGATION POUR ARMATURE DE SECURITE FORM OF HOMOLOGATION EXTENSION FOR SAFETY CAGE

VO Variante option / Option variant

Véhicule : Constructeur ALFA ROMEO
Vehicle : Manufacturer

Modèle et type 156 1.6 (M. Y. 1998)
Model and type

Homologation valable à partir du
Homologation valid as from

01 NOV. 1998

	Arceau principal Main rollbar	Entretôise longitudinale Longitudinal strut	Entretôise diagonale Diagonal strut	Arceau avant Front rollbar
Matériau Material	acier-acciaio 25Cr.Mo.4Norm.	acier-acciaio 25Cr.Mo.4Norm.	acier-acciaio 25Cr.Mo.4Norm.	acier-acciaio 25Cr.Mo.4Norm.
Diamètre extérieur Exterior diameter	40 mm	40 mm	40 mm	40 mm
Epaisseur de paroi Wall thickness	1,5 mm	1,5 mm	1,2 mm	1,5 mm
Limite élastique Elastic limit	49,0 daN/mm ²	49,0 daN/mm ²	49,0 daN/mm ²	49,0 daN/mm ²
Résistance à la traction Tensile strength	68,6 daN/mm ²	68,6 daN/mm ²	68,6 daN/mm ²	68,6 daN/mm ²

Fabricant de l'armature
Structure manufacturer Fiat Auto Corse S.p.A.

Poids total y compris les fixations
Total weight including fixations 48 kg

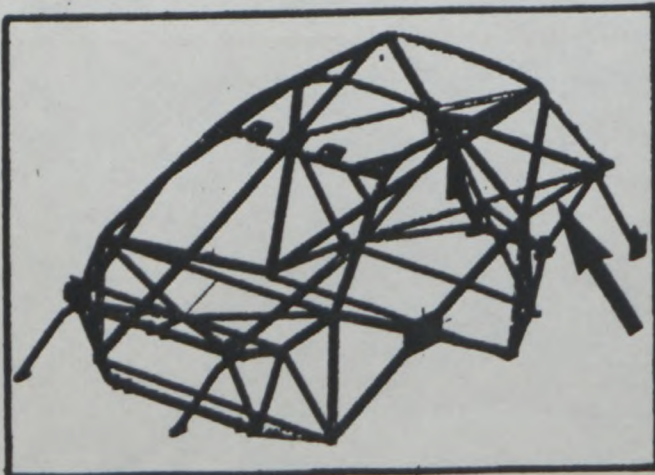
Arceau soudé
Welded rollbar

oui
yes non
no

Soudé à la coque (sans boulons)
Saldato alla scocca (senza bulloni)

Armature complète hors de la voiture
Complete structure outside the car

(Indiquer par une flèche la position de la plaque d'identification)
(Indicate the position of the identification plate with an arrow)



Nous attestons que la présente armature de sécurité répond aux dispositions de l'Annexe J de la FIA, en particulier en ce qui concerne ses implantations, ses connexions, et ses résistances aux contraintes.

We certify that the present safety structure complies with the conditions of the FIA Appendix J, in particular with regard to its attachments, its connections, and its stress resistances.

Nom et signature du représentant du constructeur du véhicule
Name and signature of the car manufacturer representative

[Signature]
Fiat Auto Corse S.p.A.
Resp. Sviluppo
FEDERATION INTERNATIONALE
DE L'AUTOMOBILE

(S. L. 1998)
8, place de la Concorde, 75008 Paris
Services Administratifs :
his, rue Brissv d'Anglas, 75008 Paris

Marque ALFA ROMEO
Make _____

Modèle 156 1.6 (M. Y. 1998)
Model _____

Homologation No
ST 43 . .

Extension No
02/02V0

PHOTO montrant l'identification du constructeur et le numéro de série de l'acier.

PHOTO showing the manufacturer's identification and the series number of the rollbar.

PHOTO No 2 /98

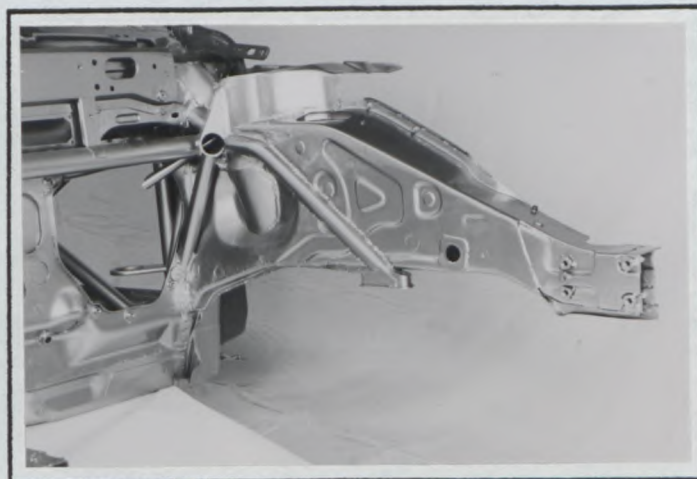
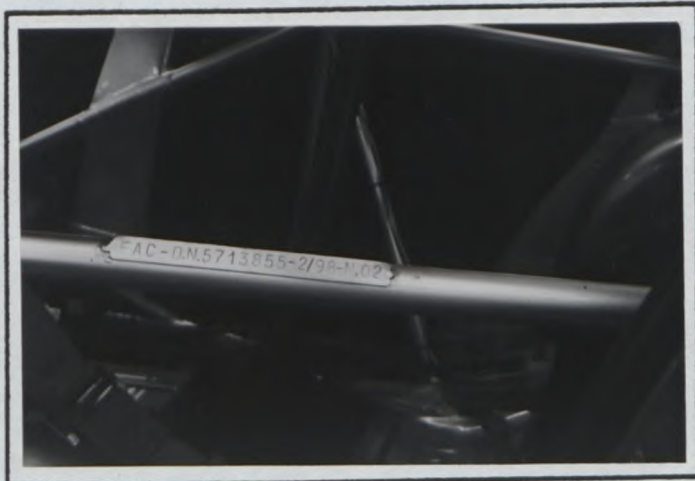


PHOTO No 3 /98

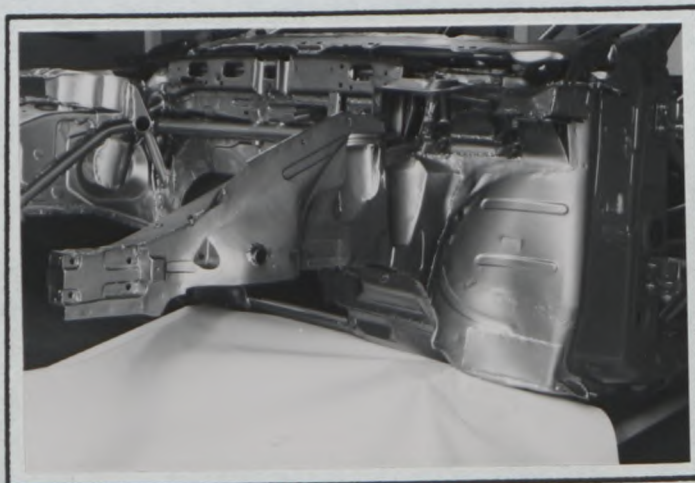


PHOTO No 4 /98

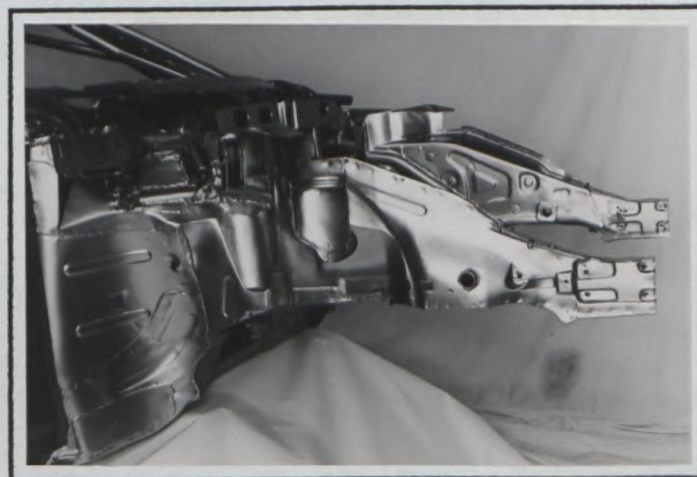


PHOTO No 5 /98



PHOTO No 6 /98



FEDERATION INTERNATIONALE
DE L'AUTOMOBILE

8, place de la Concorde, 75008 Paris

Services Administratifs :

8 bis, rue Boissy d'Anglas, 75008 Paris

Marque
Make

ALFA ROMEO

Modèle
Model

156 1.6 (M. Y. 1998)

Homologation No

ST 43 . .

Extension No

02/02V0

PHOTO No 7 /98

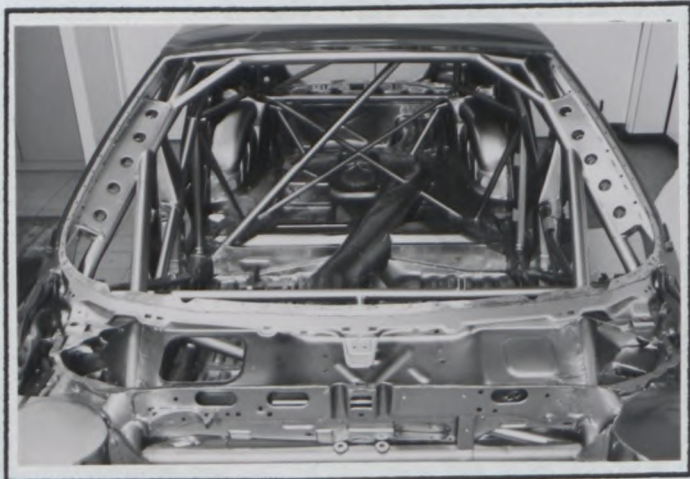


PHOTO No 8 /98

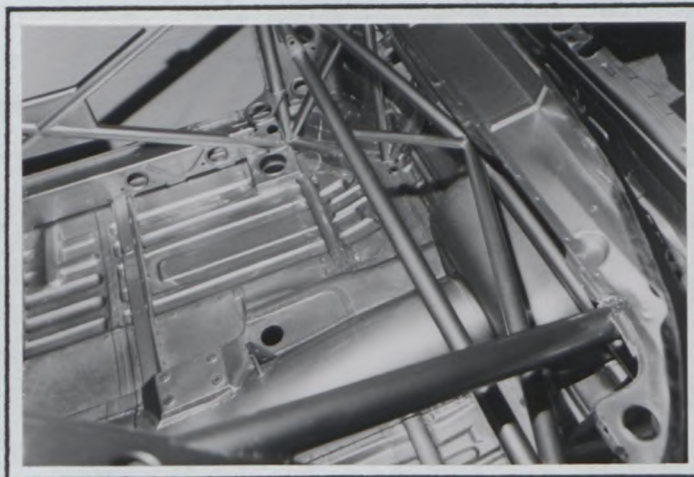


PHOTO No 9 /98

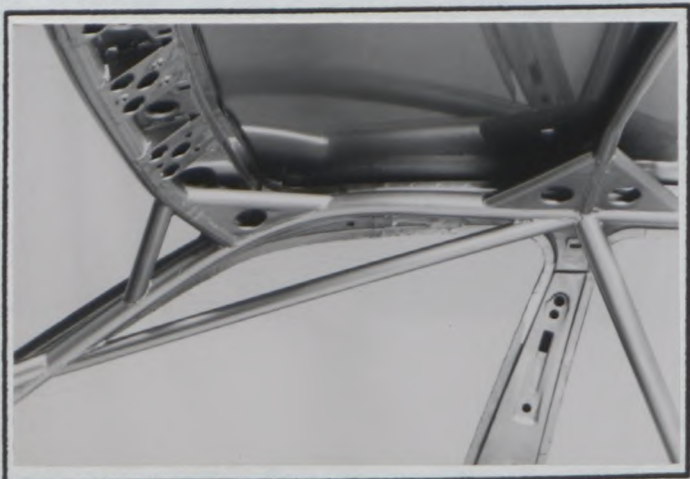


PHOTO No 10 /98

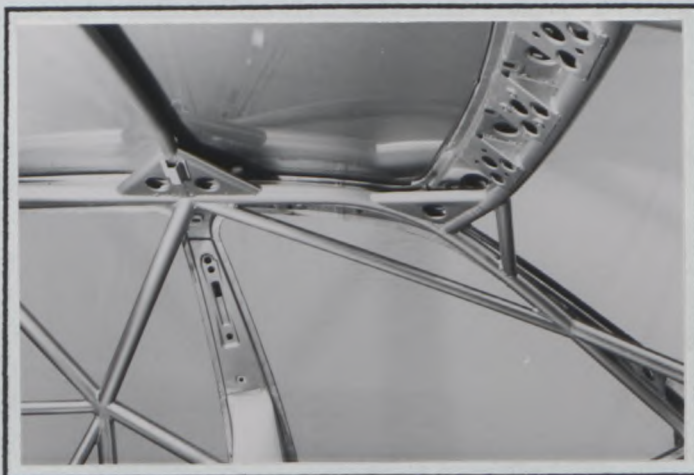


PHOTO No 11 /98

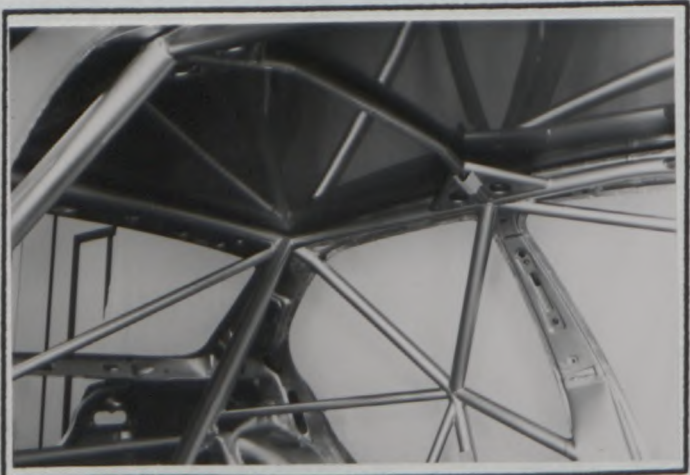
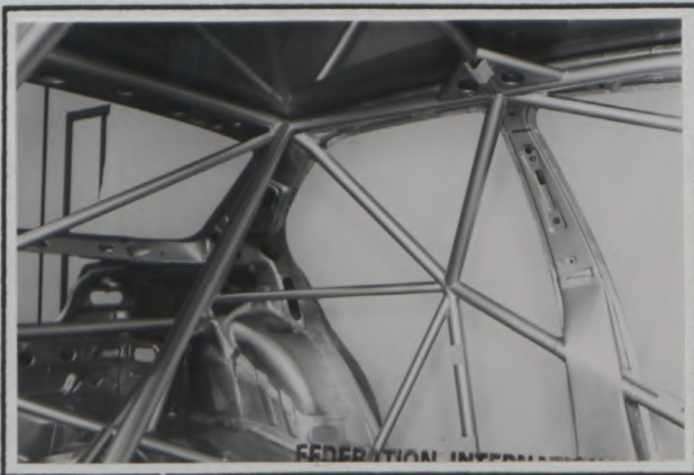


PHOTO No 12 /98



Marque
Make

ALFA ROMEO

Modèle
Model

156 1.6 (M. Y. 1998)

Homologation No

ST 43 . .

Extension No

02/02V0

PHOTO No 13 /98

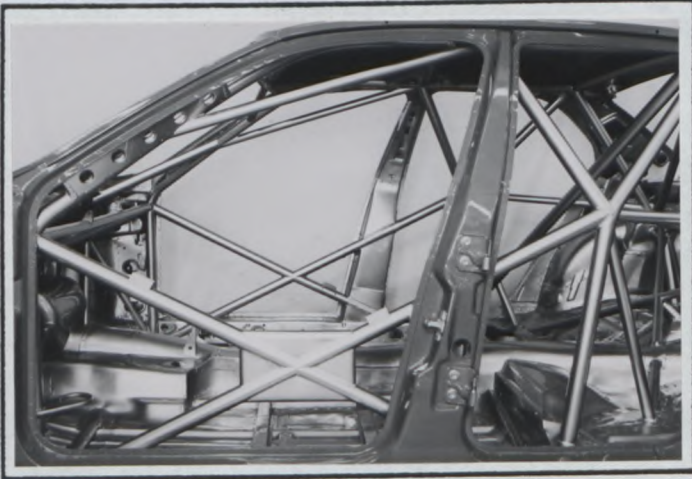


PHOTO No 14 /98



PHOTO No 15 /98



PHOTO No 16 /98

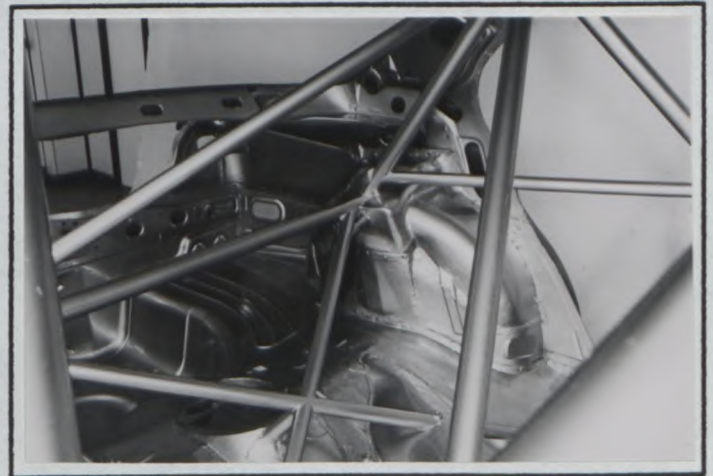


PHOTO No 17 /98

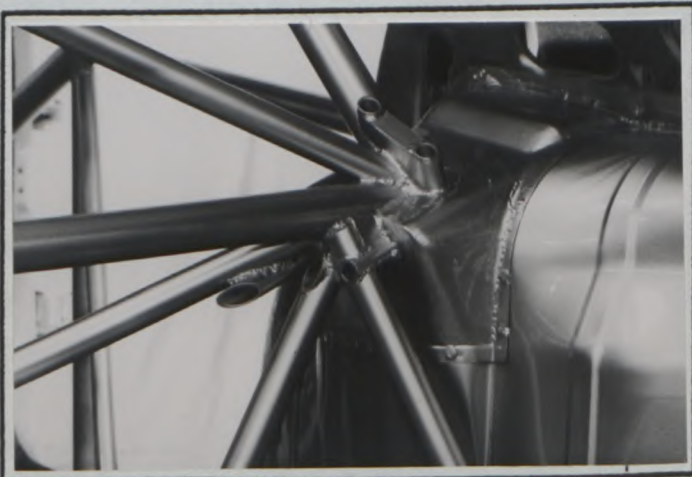
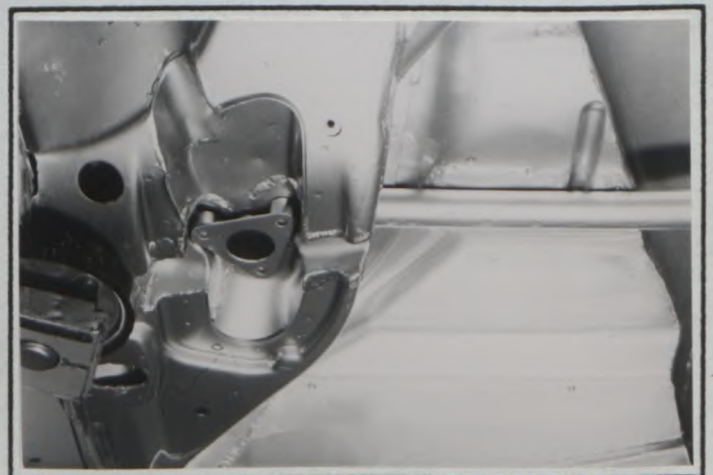


PHOTO No 18 /98



FEDERATION INTERNATIONALE
DE L'AUTOMOBILE

8, place de la Concorde, 75008 Paris

Services Administratifs :

8 bis rue Boissy d'Anglas 75008 Paris

Marque
Make

ALFA ROMEO

Modèle
Model

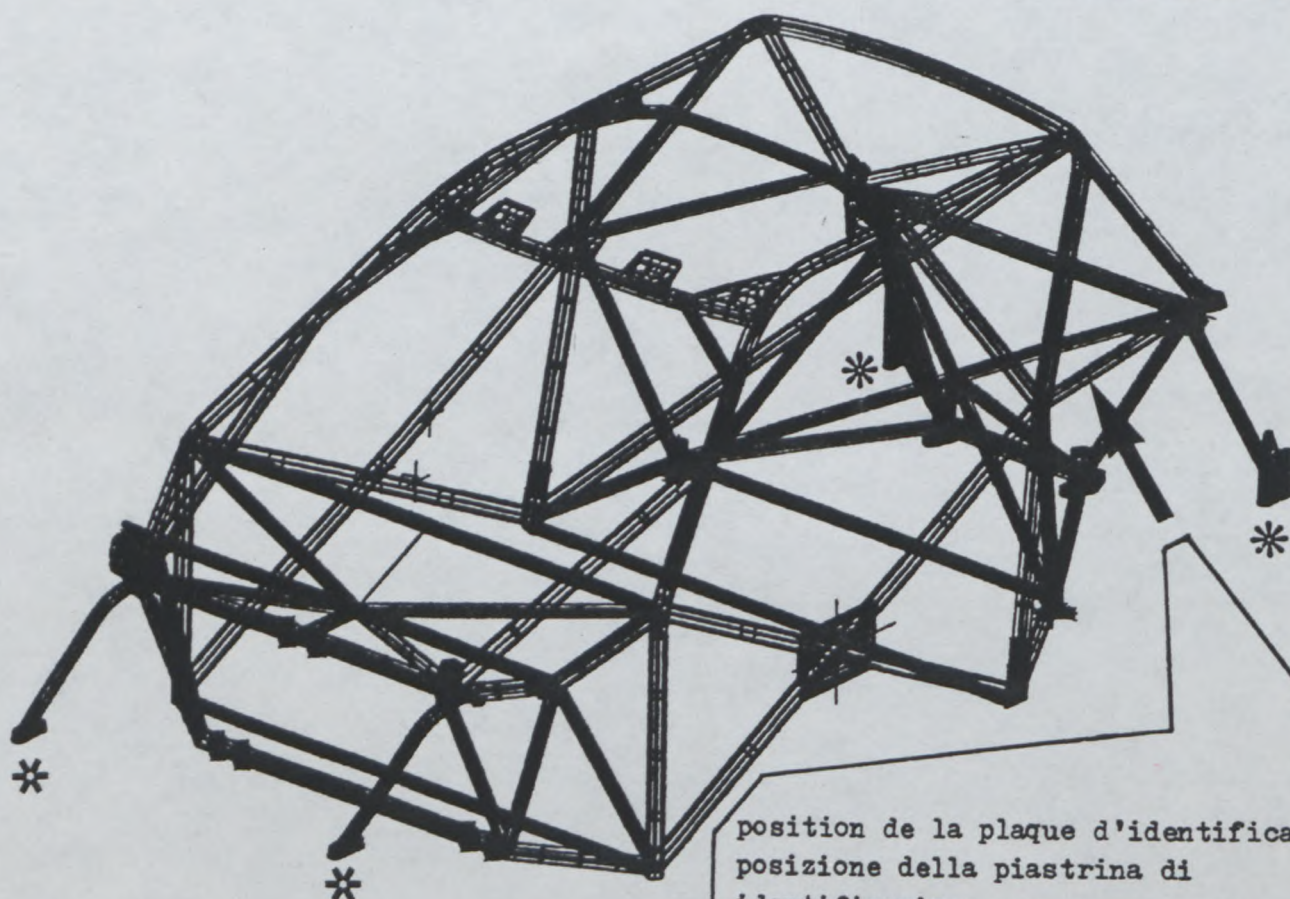
156 1.6 (M. Y. 1998)

ST 43 .

Extension No

02/02V0

INFORMATIONS COMPLEMENTAIRES / COMPLEMENTARY INFORMATION :



position de la plaque d'identification
posizione della piastrina di
identificazione

* support moteur et stabilisateur AV
supporto motore e barra stabilizzatrice Ant.

* support du stabilisateur AR
supporto barra stabilizzatrice Post.

plaque d'identification
piastrina di identificazione

FAC - DN.5713855 - 2/98 - N.01

FEDERATION INTERNATIONALE
DE L'AUTOMOBILE

8, place de la Concorde, 75008 Paris

Services Administratifs :

8 bis, rue Boissy d'Anglas, 75008 Paris

Marque
Make

ALFA ROMEO

Modèle
Model

156 1.6 (M. Y. 1998)

Homologation No

ST 43

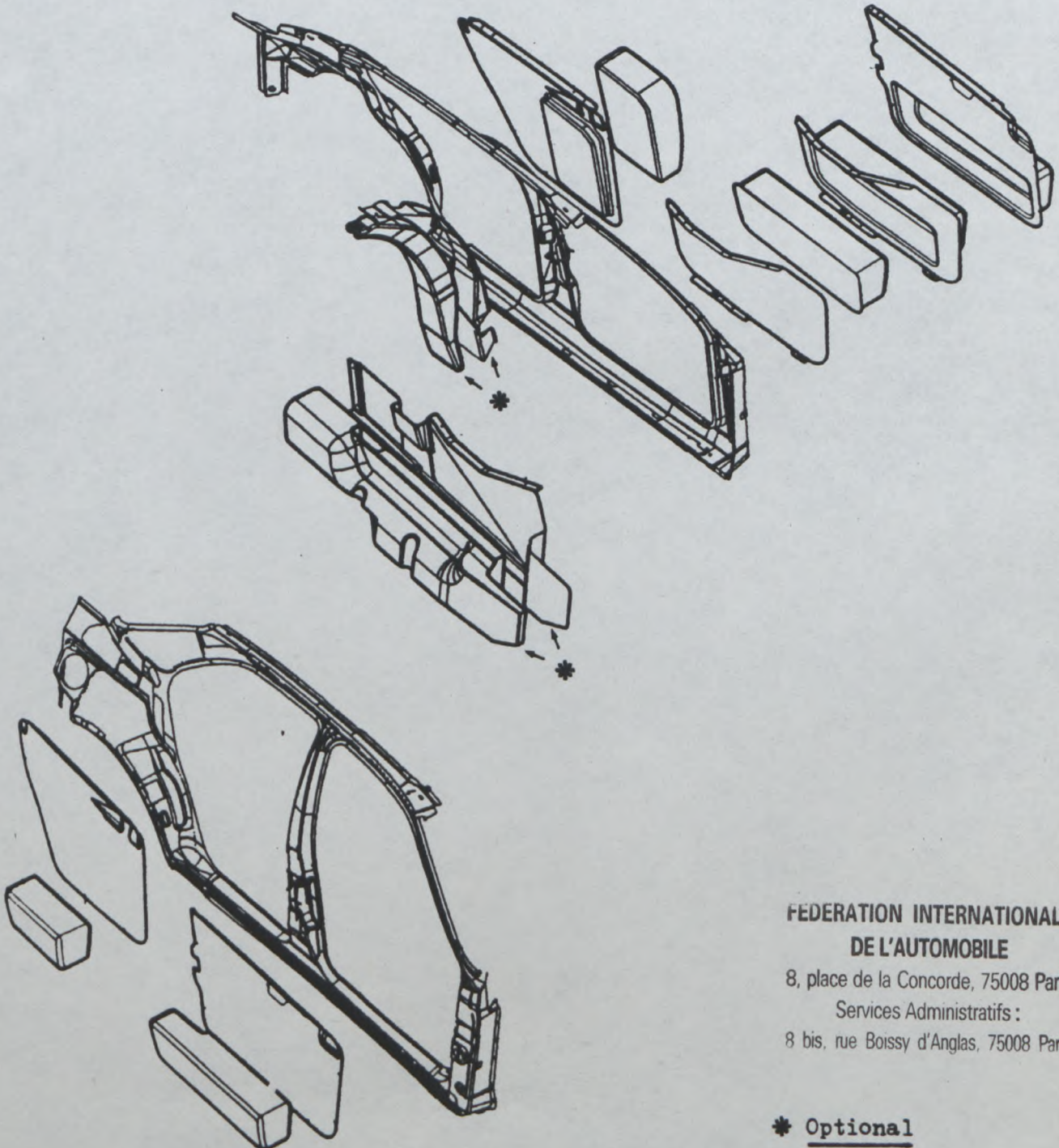
Extension No

02/02V0

INFORMATIONS COMPLEMENTAIRES / COMPLEMENTARY INFORMATION :

CHASSIS - SCOCCA

- Protection lateral
- Protezione laterale



FEDERATION INTERNATIONALE
DE L'AUTOMOBILE

8, place de la Concorde, 75008 Paris

Services Administratifs :

8 bis, rue Boissy d'Anglas, 75008 Paris

* Optional

Marque
Make

ALFA ROMEO

Modèle
Model

156 1.6 (M. Y. 1998)

ST 43

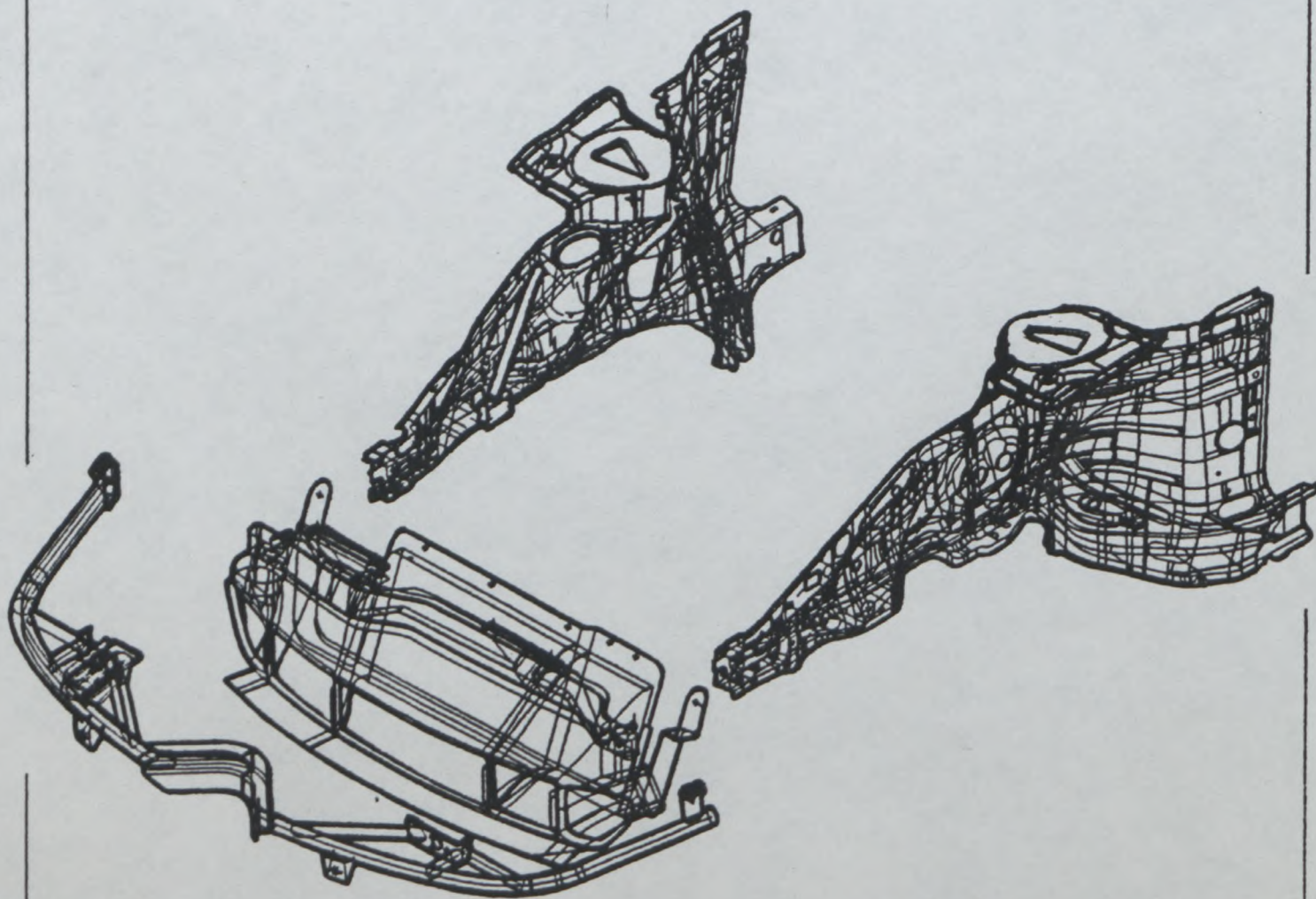
Extension No

02/02V0

INFORMATIONS COMPLEMENTAIRES / COMPLEMENTARY INFORMATION :

CHASSIS - SCOCCA

- Protection frontal
- Protezione frontale



FEDERATION INTERNATIONALE
DE L'AUTOMOBILE

8, place de la Concorde, 75008 Paris

Services Administratifs :

8 bis, rue Boissy d'Anglas, 75008 Paris

Marque
Make

ALFA ROMEO

Modèle
Model

156 1.6 (M. Y. 1998)

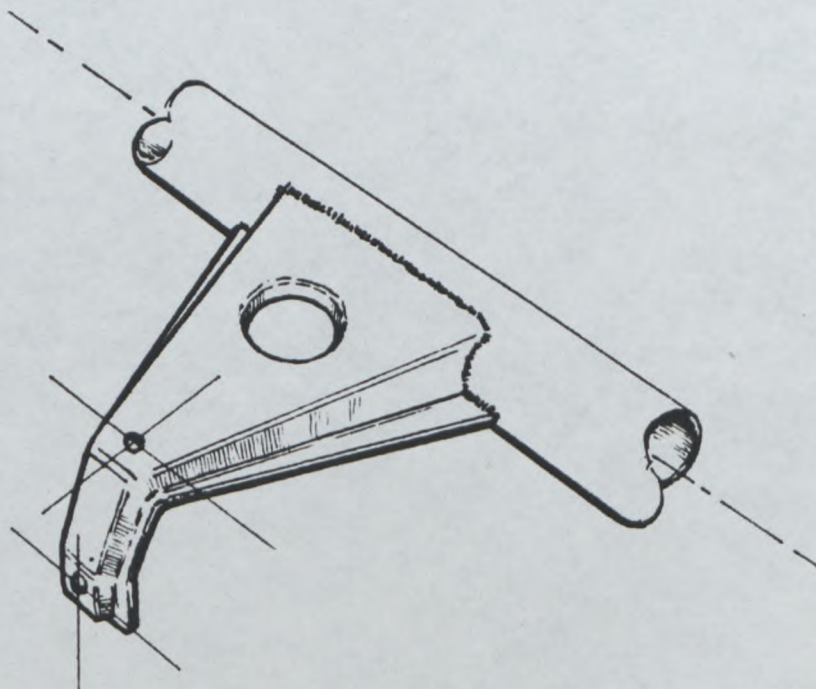
ST 43

Extension No

02/02V0

INFORMATIONS COMPLEMENTAIRES / COMPLEMENTARY INFORMATION :

- Etrier supplémentaire pour le rétroviseur intérieur
Supporto supplementare per lo specchio retrovisore interno

FEDERATION INTERNATIONALE
DE L'AUTOMOBILE8, place de la Concorde, 75008 Paris
Services Administratifs :
8 bis, rue Boissy d'Anglas, 75008 Paris



FEDERATION INTERNATIONALE DE L'AUTOMOBILE

Homologation No

ST 43...

Groupe / Group: A/B/N/T1 / Supertourisme / Supertouring

Extension No

03/03VO

FICHE D'EXTENSION D'HOMOLOGATION / FORM OF HOMOLOGATION EXTENSION

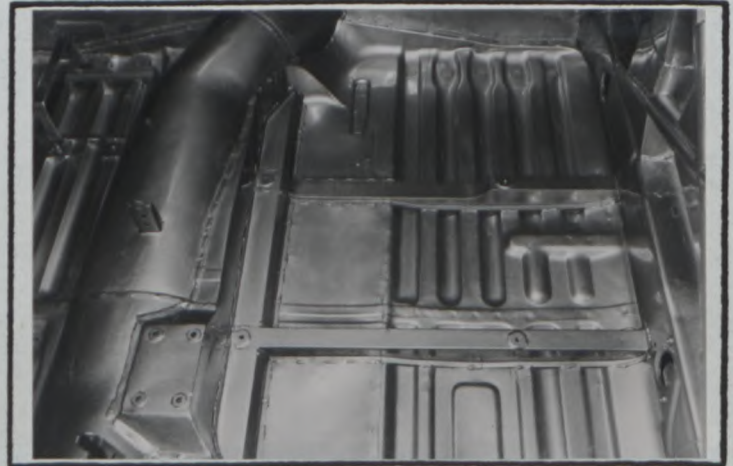
- ES Evolution sportive du type / Sporting evolution of the
ET Evolution normale du type / Normal evolution of the
VF Variante de fourniture / Supply variant
X VO Variante option / Option variant
ER Erratum / Erratum

Vehicule: Constructeur / Vehicle: Manufactureur: ALFA ROMEO
Modele et type / Model and type: 156 1.6 (M. Y. 1998)

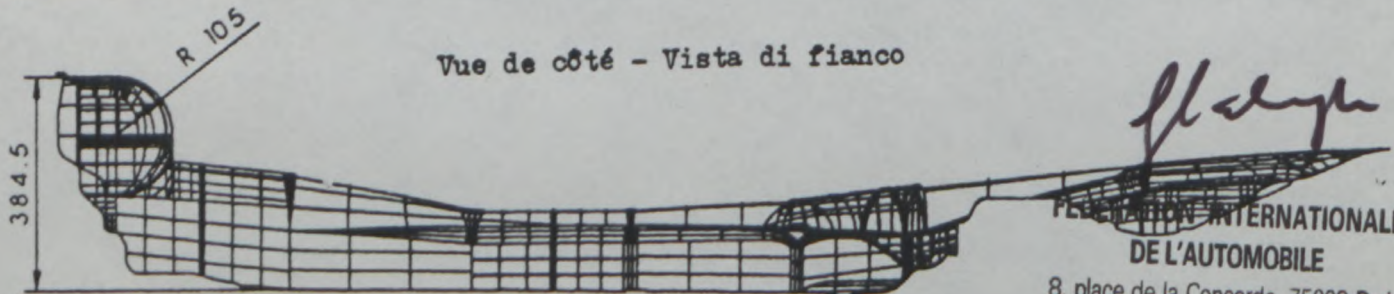
01 NOV. 1998

Homologation valable à partir du / Homologation valid as from

Table with 3 columns: Page ou ext. / Page or ext., Article / Article, Description / Description. Row 1: pag. 6, 9., CARROSSERIE - CARROZZERIA, Intérieur - Interno, d) Sièges - Sedili, - Points d'attaques renforcés, modification tunnel, Punti di attacco rinforzati, modifica tunnel



Vue de côté - Vista di fianco



Q PA - FC - 100 - 01001/1104

Handwritten signature

FEDERATION INTERNATIONALE DE L'AUTOMOBILE

8, place de la Concorde, 75008 Paris

Services Administratifs :

8 bis. rue Boissy d'Anglas, 75008 Paris

Marque
Make

ALFA ROMEO

Modèle
Model

156 1.6 (M. Y. 1998)

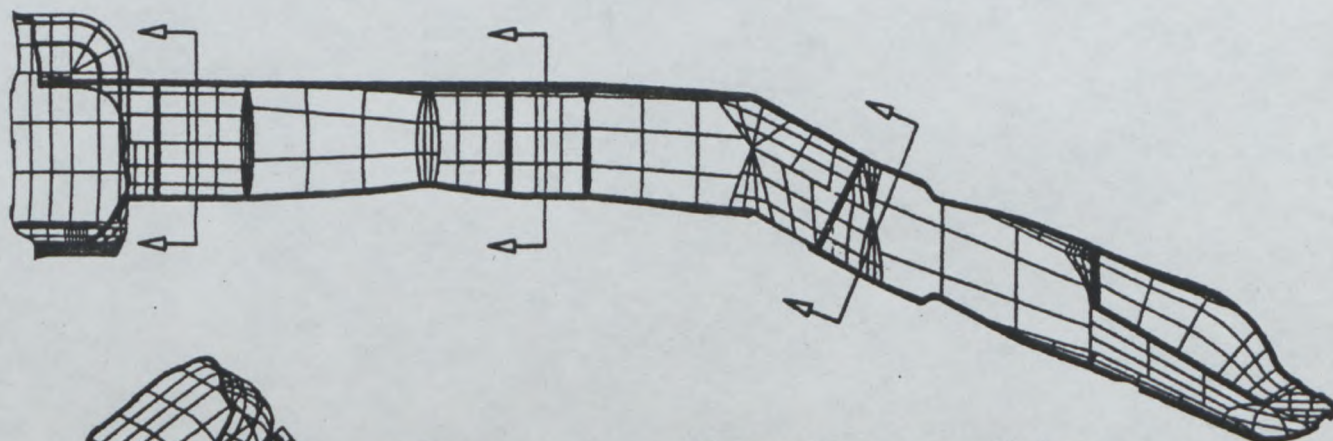
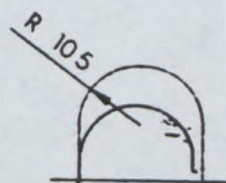
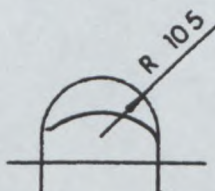
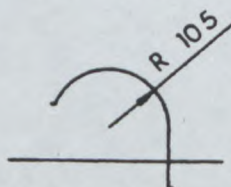
Homologation No

ST 43 . .

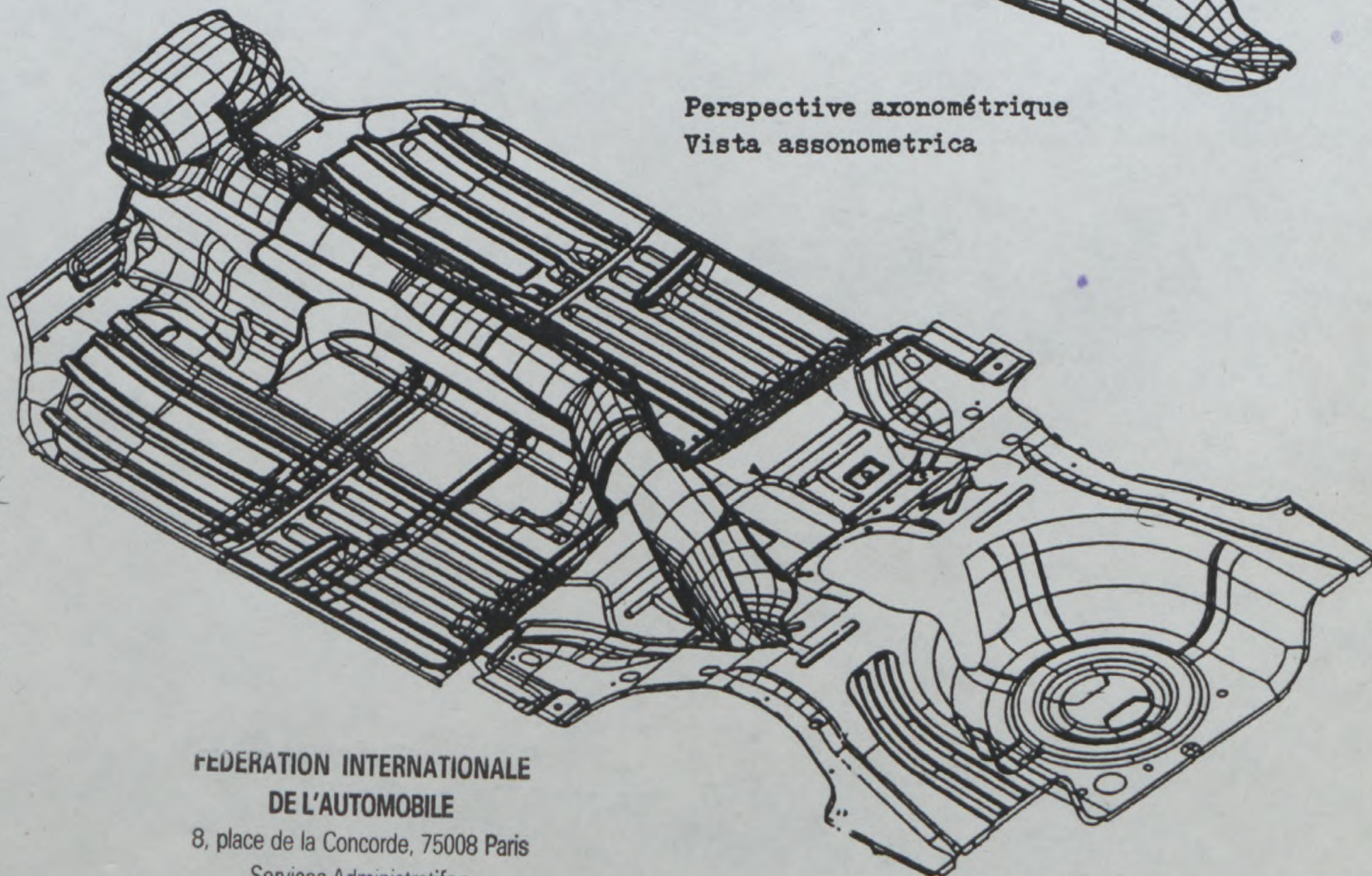
Extension No

03/03V0

Page ou ext. Page or ext.	Article Article	Description Description
		Vue par dessus - Vista in pianta



Perspective axonométrique
Vista assonometrica



Q PA - FC - 1120 - 0100A/FL1124

FEDERATION INTERNATIONALE
DE L'AUTOMOBILE

8, place de la Concorde, 75008 Paris

Services Administratifs :

8 bis, rue Boissy d'Anglas, 75008 Paris



AUTOMOBILE CLUB D'ITALIA
COMMISSIONE SPORTIVA AUTOMOBILISTICA ITALIANA
FEDERATION INTERNATIONALE DE L'AUTOMOBILE

Homologation No

ST - 43

Gruppe
Group

~~A/B/N/T1~~ / **Supertourisme**
Supertouring

Extension No

04 / 04 VO

FICHE D'EXTENSION D'HOMOLOGATION
FORM OF HOMOLOGATION EXTENSION

- ES Evolution sportive du type / Sporting evolution of the type
- ET Evolution normale du type / Normal evolution of the type
- VF Variante de fourniture / Supply variant
- VO Variante option / Option variant
- ER Erratum / Erratum

Véhicule: Constructeur
Vehicle: Manufactureur

ALFA ROMEO

Modèle et type
Model and type

156 1.6 (M. Y. 1998)

Homologation valable à partir du
Homologation valid as from

01 JUIN 1999

Page ou ext. Page or ext.	Article Article	Description Description
pag. 6	9.	CARROSSERIE - CARROZZERIA Intérieur - Interno d) Sièges - Sedili - Points d'attaques renforcés Punti di attacco rinforzati



Marque
Make

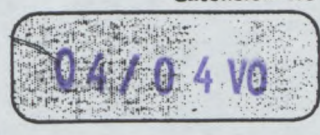
ALFA ROMEO

Modèle
Model

156 1.6 (M. Y. 1998)

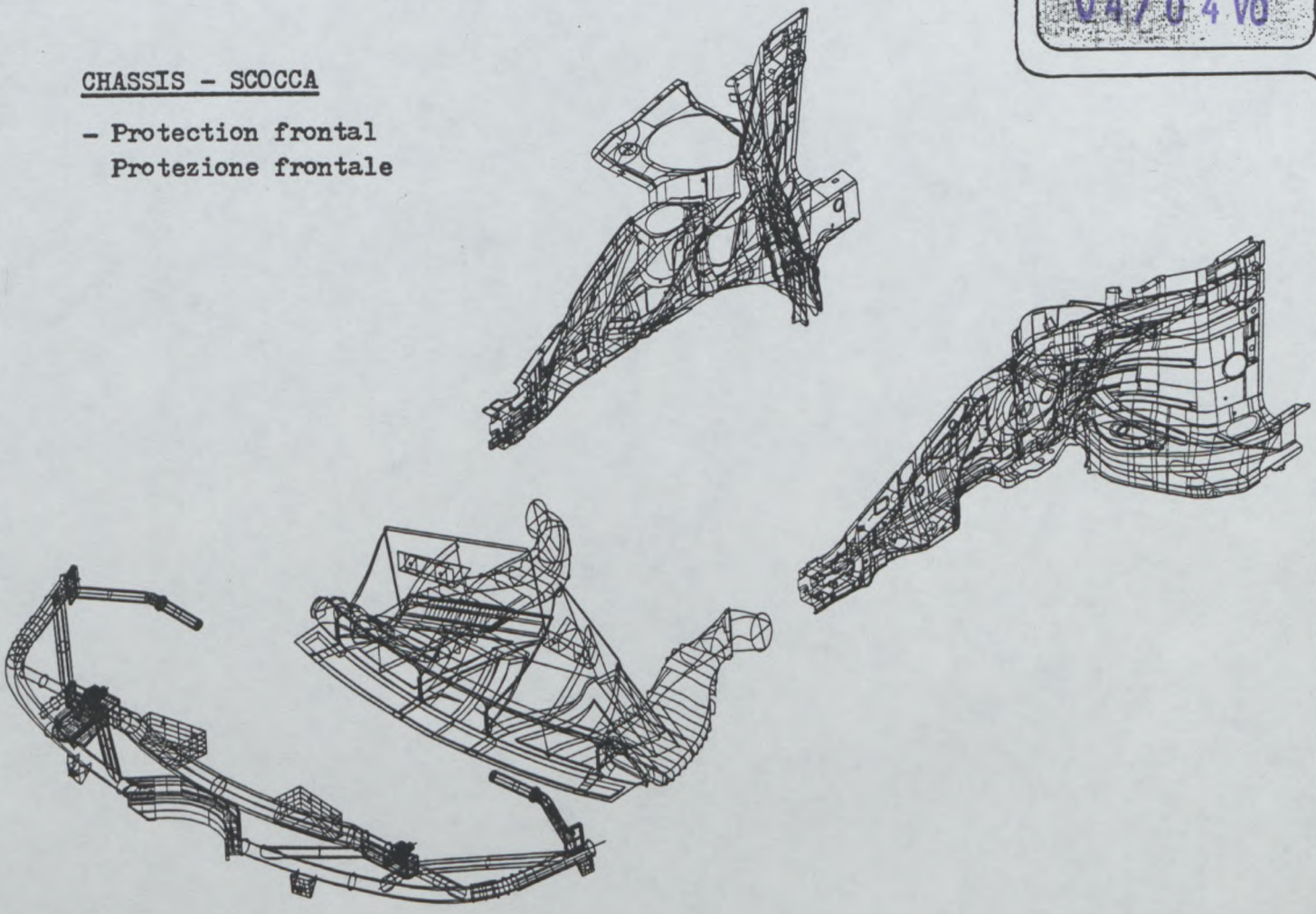


Extension No



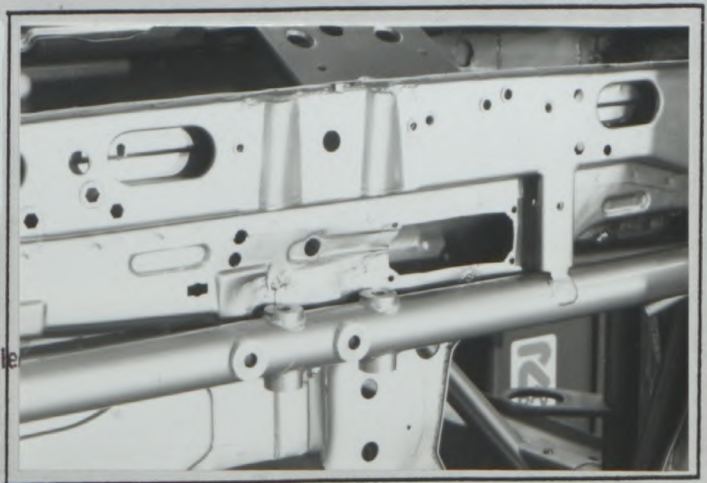
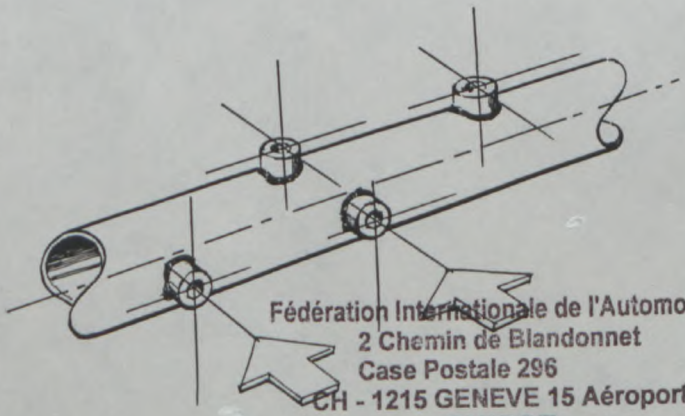
CHASSIS - SCOCCA

- Protection frontal
- Protezione frontale



MOTEUR - MOTORE

- Supports moteur
- Supporti motore
- Voir 02/02 V0 photo 7 /98



Fédération Internationale de l'Automobile
 2 Chemin de Blandonnet
 Case Postale 296
 CH - 1215 GENEVE 15 Aéroport
 SUISSE

Tél : 41 22 544 44 00
 Fax Sport : 41 22 544 44 50
 Fax Tourisme : 41 22 544 45 50

© FISA - FC - 1990 - 03/01/FB/10.90



FEDERATION INTERNATIONALE DE L'AUTOMOBILE

Homologation N°

ST - 43

Extension N°

05 / 05 VO

VO

FICHE D'EXTENSION D'HOMOLOGATION POUR DISPOSITIFS AERODYNAMIQUES EN SUPERTOURISME HOMOLOGATION EXTENSION FORM FOR AERODYNAMIC DEVICES IN SUPER TOURING

Homologation valable à partir du
Homologation valid as from

01 JUIN 1999

Véhicule : Constructeur
Vehicle : Manufacturer

ALFA ROMEO

Modèle et type
Model and type

156 1.6 (M. Y. 1998)

A) Voiture vue de 3/4 avant
Car seen front 3/4 front

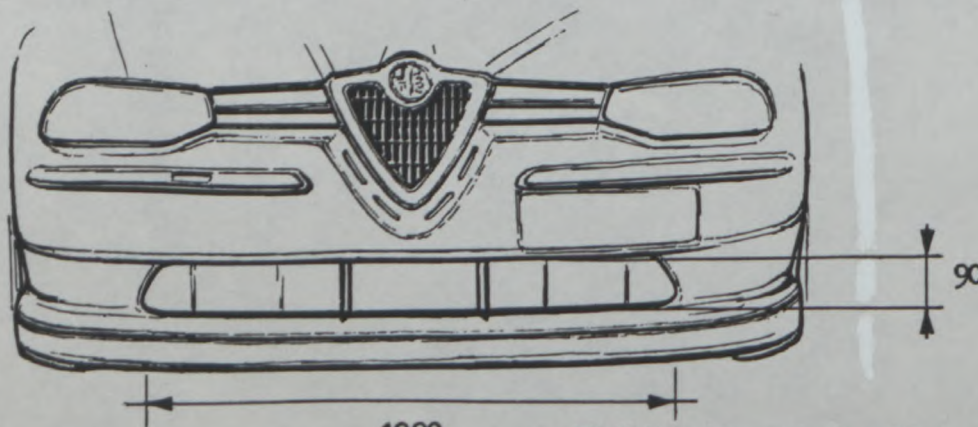


B) Voiture vue de 3/4 arrière
Car seen from 3/4 rear



9. CARROSSERIE / BODYWORK

XVI) DISPOSITIF AVANT DEPOSE ET VU DE FACE AVEC DIMENSIONS DES OUVERTURES :
DISMOUNTED FRONT DEVICE SEEN FROM FRONT WITH DIMENSIONS OF OPENINGS :



Tolerance +/- 1%

1000

90

Fédération Internationale de l'Automobile
2 Chemin de Blandonnet
Case Postale 296
CH - 1215 GENEVE 15 Aéroport
SUISSE

Tél : 41 22 544 44 00
Fax Sport : 41 22 544 44 50
Fax Tourisme : 41 22 544 45 50

Marque ALFA ROMEO
 Make _____

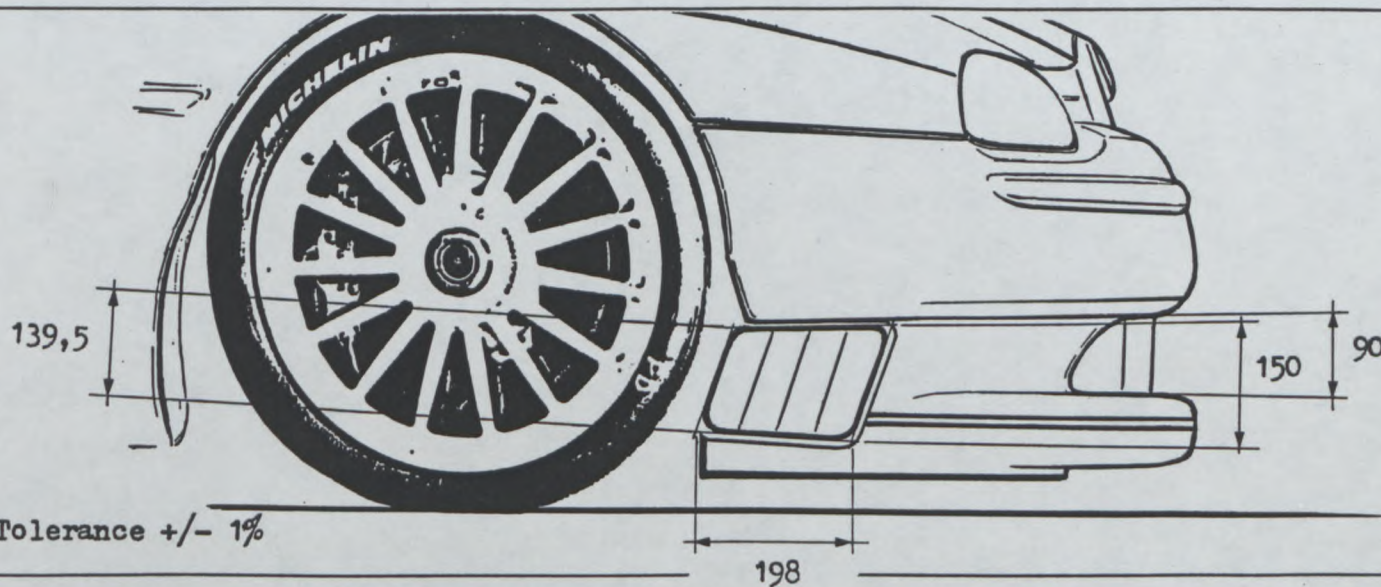
Modèle 156 1.6 (M. Y. 1998)
 Model _____

ST 43

Extension N°

05/05V0

XVIII) DISPOSITIF AVANT DEPOSE ET VU DE COTE AVEC DIMENSIONS DES OUVERTURES :
 DISMOUNTED FRONT DEVICE IN SIDE VIEW WITH DIMENSIONS OF OPENINGS :



XXIII) DISPOSITIF AVANT EN PLACE ET VU DE FACE :
 MOUNTED FRONT DEVICE SEEN FROM FRONT :



XXIV) DISPOSITIF AVANT EN PLACE ET VU DE COTE :
 MOUNTED FRONT DEVICE IN SIDE VIEW :



Fédération Internationale de l'Automobile
 2 Chemin de Blandonnet
 Case Postale 296
 CH - 1215 GENEVE 15 Aéroport
 SUISSE

Tél : 41 22 544 44 00
 Fax Sport : 41 22 544 44 50
 Fax Tourisme : 41 22 544 45 50

Marque ALFA ROMEO
 Make _____

Modèle 156 1.6 (M. Y. 1998)
 Model _____

ST 43

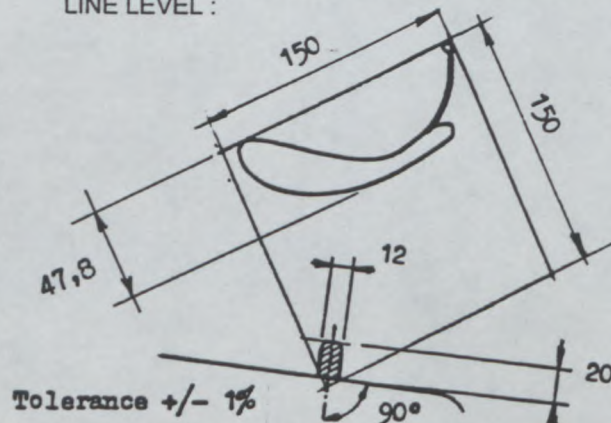
Extension N°

05/05V0

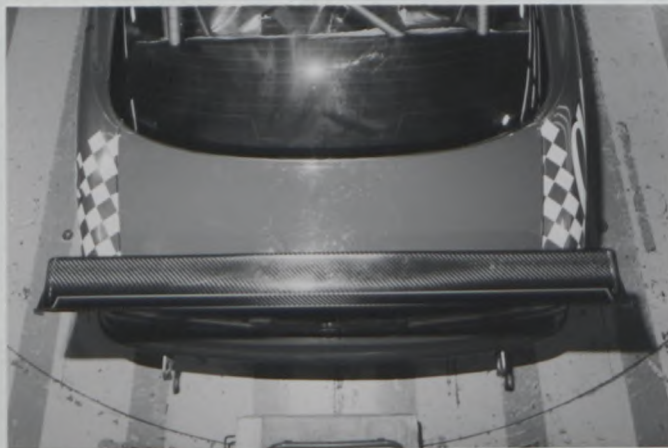
XVII) DISPOSITIF ARRIERE EN PLACE ET VU DE COTE :
 MOUNTED REAR DEVICE IN SIDE VIEW :



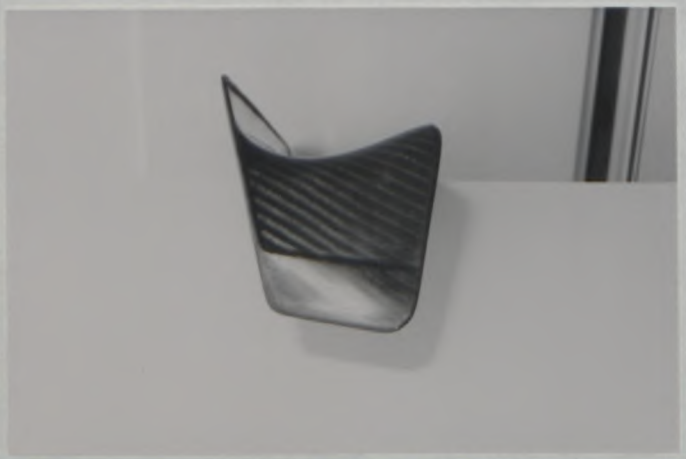
XIX) SECTION DU DISPOSITIF ARRIERE AU NIVEAU
 DE L'AXE LONGITUDINAL DE LA VOITURE :
 SECTION OF REAR DEVICE AT CAR'S CENTER
 LINE LEVEL :



XX) DISPOSITIF ARRIERE EN PLACE ET VU DE DESSUS :
 MOUNTED REAR DEVICE SEEN FROM ABOVE :



XXI) DISPOSITIF ARRIERE DEPOSE ET VU DE COTE :
 DISMOUNTED REAR DEVICE IN SIDE VIEW :



Fédération Internationale de l'Automobile
 2 Chemin de Blandonnet
 Case Postale 296
 CH - 1215 GENEVE 15 Aéroport
 SUISSE
 Tél : 41 22 544 44 00
 Fax Sport : 41 22 544 44 50
 Fax Tourisme : 41 22 544 45 50

Marque ALFA ROMEO Modèle 156 1.6 (M. Y. 1998)
 Make _____ Model _____

ST 43

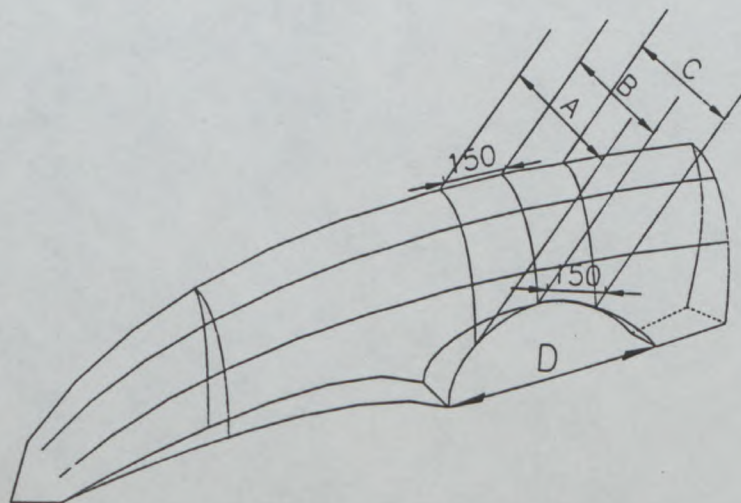
Extension N°

05/05V0

903. Passage de roue "Aile" :
 Mudguard "Wing" :

Voir description ci-dessous
 See description below

	Avant / Front	Arrière / Rear
a) A	<u>244,4</u> mm +/- 1%	<u> </u> mm +/- 1%
b) B	<u>208,1</u> mm +/- 1%	<u> </u> mm +/- 1%
c) C	<u>235,1</u> mm +/- 1%	<u> </u> mm +/- 1%
d) D	<u>595,4</u> mm +/- 1%	<u> </u> mm +/- 1%



V) Aile avant modifiée
 Front wing modified

W) Aile arrière modifiée
 Rear wing modified



Fédération Internationale de l'Automobile
 2 Chemin de Blandonnet
 Case Postale 296
 CH - 1215 GENEVE 15 Aéroport
 SUISSE

Tél : 41 22 544 44 00

Fax Sport : 41 22 544 44 50

Fax Tourisme : 41 22 544 45 50

Marque ALFA ROMEO
 Make _____

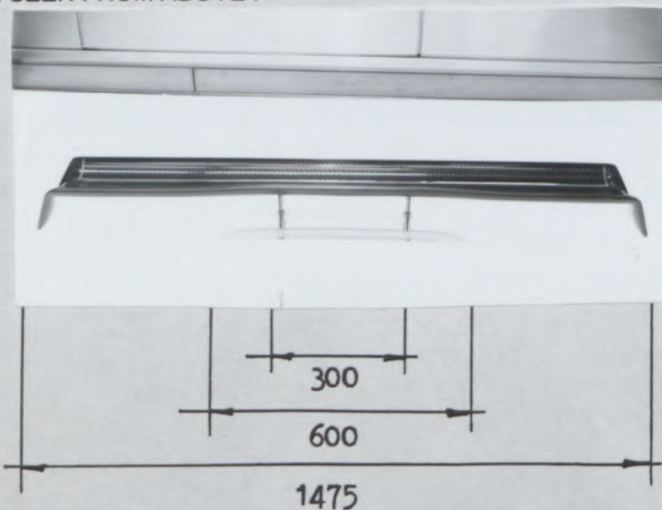
Modèle 156 1.6 (M. Y. 1998)
 Model _____

ST 43

Extension N°

05/05V0

XXII) DISPOSITIF ARRIERE DEPOSE ET VU DE DESSUS :
 DISMOUNTED REAR DEVICE SEEN FROM ABOVE :



Tolerance +/- 1%

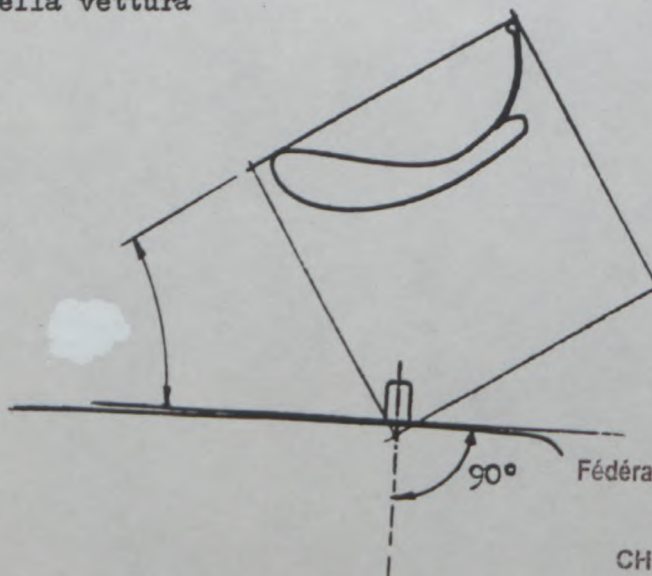
902. Extérieur : p) Angle entre dispositif arrière et carrosserie 25° 12' +/- 1°
 Exterior : Angle between rear device and bodywork



INFORMATIONS COMPLEMENTAIRES / COMPLEMENTARY INFORMATION :

902. Extérieur - Esterno

- p) Angle entre dispositif arrière et carrosserie mesuré au niveau de l'axe longitudinal de la voiture
 Angolo tra alettone posteriore e carrozzeria misurato a livello dell'asse longitudinale della vettura



Tolerance +/- 1°

Fédération Internationale de l'Automobile
 2 Chemin de Blandonnet
 Case Postale 296
 CH - 1215 GENEVE 15 Aéroport
 SUISSE

Tél : 41 22 544 44 00
 Fax Sport : 41 22 544 44 50
 Fax Tourisme : 41 22 544 45 50



FEDERATION INTERNATIONALE
DE L'AUTOMOBILE

Homologation N°

ST - 43

Extension N°

06/06 VO

VO

FICHE D'EXTENSION D'HOMOLOGATION POUR DISPOSITIFS AERODYNAMIQUES EN SUPERTOURISME
HOMOLOGATION EXTENSION FORM FOR AERODYNAMIC DEVICES IN SUPER TOURING

Homologation valable à partir du
Homologation valid as from

01 DEC. 2000

Véhicule : Constructeur
Vehicle : Manufacturer

ALFA ROMEO

Modèle et type
Model and type

156 1.6 (M. Y. 1998)

A) Voiture vue de 3/4 avant
Car seen front 3/4 front

B) Voiture vue de 3/4 arrière
Car seen from 3/4 rear

idem 05/05 VO



9. CARROSSERIE / BODYWORK

XVI) DISPOSITIF AVANT DEPOSE ET VU DE FACE AVEC DIMENSIONS DES OUVERTURES :
DISMOUNTED FRONT DEVICE SEEN FROM FRONT WITH DIMENSIONS OF OPENINGS :

idem 05/05 VO

Fédération Internationale de l'Automobile
2 chemin de Blandonnet
CH-1213 GENEVE 15
Tél.: 41 22 544 44 00
Fax Sport: 41 22 544 44 50

Marque
Make ALFA ROMEOModèle
Model 156 1.6 (M. Y. 1998)

ST - 43

Extension N°

06/06 VO

XVIII) DISPOSITIF AVANT DEPOSE ET VU DE COTE AVEC DIMENSIONS DES OUVERTURES :
DISMOUNTED FRONT DEVICE IN SIDE VIEW WITH DIMENSIONS OF OPENINGS :

idem 05/05 VO

XXIII) DISPOSITIF AVANT EN PLACE ET VU DE FACE :
MOUNTED FRONT DEVICE SEEN FROM FRONT :

idem 05/05 VO

XXIV) DISPOSITIF AVANT EN PLACE ET VU DE COTE :
MOUNTED FRONT DEVICE IN SIDE VIEW :

idem 05/05 VO

Fédération Internationale de l'Automobile

2 chemin de Blandonnet

CH-1215 GENEVE 15

Tél.: 41 22 544 44 00

Fax Sport: 41 22 544 44 50

Marque ALFA ROMEO
 Make

Modèle 156 1.6 (M. Y. 1998)
 Model

ST - 43

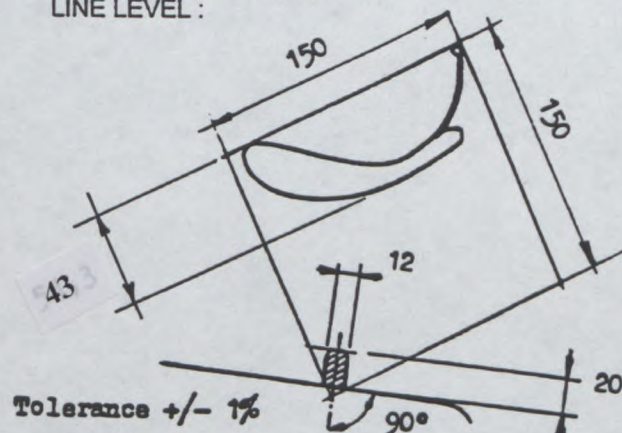
Extension N°

06/06V0

XVII) DISPOSITIF ARRIERE EN PLACE ET VU DE COTE :
 MOUNTED REAR DEVICE IN SIDE VIEW :



XIX) SECTION DU DISPOSITIF ARRIERE AU NIVEAU
 DE L'AXE LONGITUDINAL DE LA VOITURE :
 SECTION OF REAR DEVICE AT CAR'S CENTER
 LINE LEVEL :



XX) DISPOSITIF ARRIERE EN PLACE ET VU DE DESSUS :
 MOUNTED REAR DEVICE SEEN FROM ABOVE :



XXI) DISPOSITIF ARRIERE DEPOSE ET VU DE COTE :
 DISMOUNTED REAR DEVICE IN SIDE VIEW :



Marque ALFA ROMEO
 Make _____

Modèle 156 1.6 (M. Y. 1998)
 Model _____

ST - 43

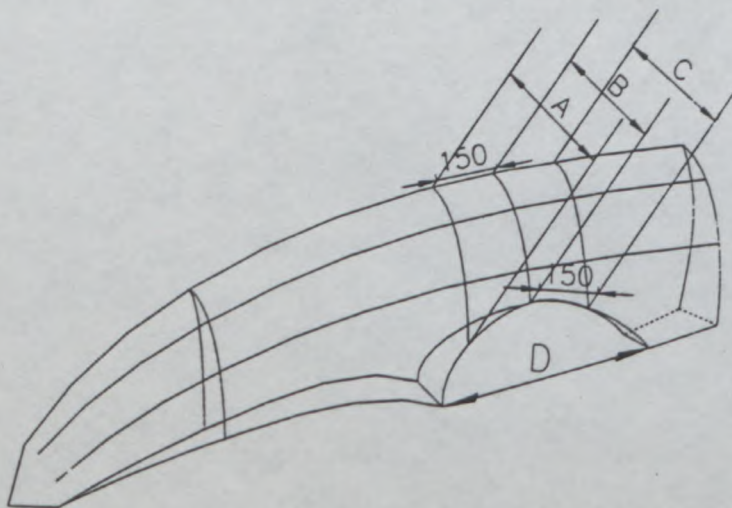
Extension N°

06/06 VO

903. Passage de roue "Aile" :
 Mudguard "Wing" :

Voir description ci-dessous
 See description below

	Avant / Front	Arrière / Rear
a) A	<u>idem 05/05VO</u> mm +/- 1%	_____ mm +/- 1%
b) B	<u>idem 05/05VO</u> mm +/- 1%	_____ mm +/- 1%
c) C	<u>idem 05/05VO</u> mm +/- 1%	_____ mm +/- 1%
d) D	<u>idem 05/05VO</u> mm +/- 1%	_____ mm +/- 1%



V) Aile avant modifiée
 Front wing modified

W) Aile arrière modifiée
 Rear wing modified

idem 05/05 VO

Fédération Internationale de l'Automobile
 2 chemin de Blandonnet
 CH-1215 GENEVE 15
 Tél.: 41 22 544 44 00

Fax Sport: 41 22 544 44 50

Marque ALFA ROMEO
Make

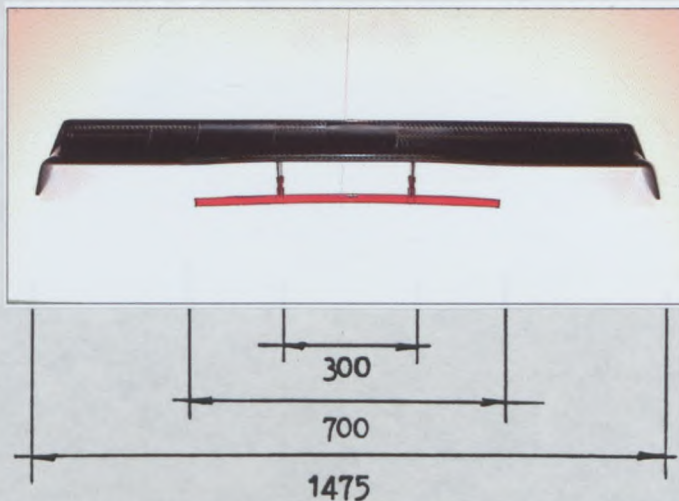
Modèle 156 1.6 (M. Y. 1998)
Model

ST - 43

Extension N°

06/06V0

XXII) DISPOSITIF ARRIERE DEPOSE ET VU DE DESSUS :
DISMOUNTED REAR DEVICE SEEN FROM ABOVE :



Tolerance +/- 1%

902. Extérieur : p) Angle entre dispositif arrière et carrosserie
Exterior : Angle between rear device and bodywork

16°

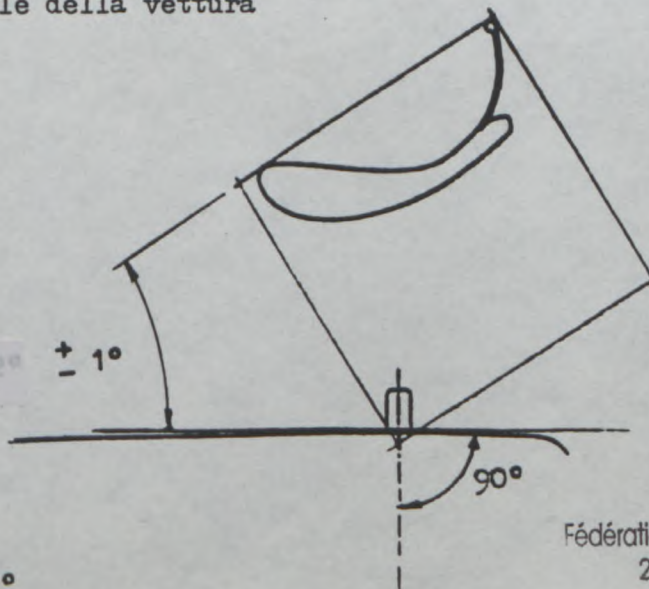
+/- 1°



INFORMATIONS COMPLEMENTAIRES / COMPLEMENTARY INFORMATION :

902. Extérieur - Esterno

- p) Angle entre dispositif arrière et carrosserie mesuré au niveau de l'axe longitudinal de la voiture
Angolo tra alettone posteriore e carrozzeria misurato a livello dell'asse longitudinale della vettura



Tolerance +/- 1°

Fédération Internationale de l'Automobile
2 chemin de Blandonnet
CH-1215 GENEVE 15
Tél.: 41 22 544 44 00
Fax Sport: 41 22 544 44 50