



FEDERATION INTERNATIONALE
DE L'AUTOMOBILE
JAPAN AUTOMOBILE FEDERATION
社団法人 日本自動車連盟

FIA Homologation No.

ST - 003

Groupe SUPERTOURISME
Group SUPERTOURING
グループ スーパーツーリング

JAF公認番号 JS-006
(JA-157)
JAF発効年月日 1995年 1月31日

FICHE D'HOMOLOGATION CONFORME A L'ANNEXE J DU CODE SPORTIF INTERNATIONAL
HOMOLOGATION FORM IN ACCORDANCE WITH APPENDIX J OF THE INTERNATIONAL SPORTING CODE
国際スポーツ法典付則J項 (及びJAF国内競技車両規則) に従った公認書式

Homologation valable à partir du
Homologation valid as from
FIA 発効年月日

01 MARS 1995

A) Voiture vue de 3/4 avant
Car seen from 3/4 front
70% 3/4が見える車体全体



B) Voiture vue de 3/4 arrière
Car seen from 3/4 rear
73% 3/4が見える車体全体



1. GENERALITES / GENERAL / 一般項目

101. Constructeur
Manufacturer
製造会社名

TOYOTA MOTOR CORPORATION

102. Dénomination(s) commerciale(s) - Modèle et type
Commercial name(s) - model and type
通称名 - 形式とモデル

TOYOTA COROLLA (AE101)

104. Mode de construction :
Type of car construction :
車両構造の形式 :

a) Mode :
Type :
形式 :

séparée	monocoque
separate	unitary construction
セパレート	モノコック

b) Matériau du châssis / coque
Material of chassis / bodyshell
シャシー/車体の材質

STEEL

FEDERATION INTERNATIONALE
DE L'AUTOMOBILE
8, Place de la Concorde, 8
75008 PARIS

105. Nombre de volumes
Number of volumes
70%フロントの数

3

106. Nombre de places
Number of places
定員

5



Marque TOYOTA Modéle AE101
 Make TOYOTA Model AE101
 会社名 TOYOTA 型式 AE101

FIA Homologation No.

ST - 003

JAF公認番号

JS-006

A9) Coque vue de 3/4 avant, sans portes, capots, etc.
 Bodysell seen from 3/4 front without doors, lids, etc.
 フロント3/4が見えるドアやリッドなどを外したボデーシェル



A10) Coque vue de 3/4 arrière, sans portes, capots, etc.
 Bodysell seen from 3/4 rear without doors, lids, etc.
 リア3/4が見えるドアやリッドなどを外したボデーシェル



2. DIMENSIONS, POIDS / DIMENSIONS, WEIGHT / 寸法, 重量

202. Longueur hors-tout

Overall length

車両全長 4, 270 mm ±1%

203. Largeur hors-tout

Overall width

車両全幅 1, 685 mm ±1%

Endroit de mesure

Where measured

測定箇所

CENTER OF THE REAR WHEEL AXLE

204. Largeur de carrosserie

Width of bodywork

車体の幅

a) A la hauteur de l'axe avant

At front axle

前輪軸上の車体幅

1, 680 mm ±1%

b) A la hauteur de l'axe arrière

At rear axle

後輪軸上の車体幅

1, 685 mm ±1%

206. Empattement

Wheelbase

ホイールベース

2, 465 mm ±1%

209. Port-à-faux

Overhang

オーバーハング

a) Avant

Front

前

815 mm ±1%

b) Arrière

Rear

後

990 mm ±1%

210. Distance "G" (volant-paroi de séparation arrière)

Distance "G" (steering wheel-rear bulkhead)

寸法 "G" (ステアリングホイール - リアバルクヘッド)

1, 637



FEDERATION INTERNATIONALE
 DE L'AUTOMOBILE
 8, Place de la Concorde, 8
 75008 PARIS

Marque / Make / 会社名: TOYOTA
 Modèle / Model / 型式: AE101

ST - 003

JAF公認番号

JS-006

4. CIRCUIT DE CARBURANT / FUEL CIRCUIT / 燃料系統

401. Réservoir : b) Emplacement
 Fuel tank : Location
 燃料タンク : 位置 UNDER THE REAR FLOOR BELOW THE REAR SEAT

6. TRANSMISSION / POWER TRAIN / 駆動系

601. Roues motrices : avant oui ~~non~~ arrière ~~oui~~ non
 Driven wheels : front yes ~~no~~ rear ~~yes~~ no
 駆動輪 : 前 有 ~~無~~ 後 ~~有~~ 無

603. Boîte de vitesses : a1) Emplacement dans l'empattement
 Gearbox : Location in wheelbase
 ギアボックス : ホールベースでの位置

moitié avant	moitié arrière
front half	rear half
前寄り	後寄り

XII) CHAÎNE CINÉMATIQUE (4 roues motrices) / KINEMATIC TRAIN (4 wheel drive) / 駆動系の図解(4輪駆動) :



**FEDERATION INTERNATIONALE
 DE L'AUTOMOBILE**
 8, Place de la Concorde, 8
 75008 PARIS

FIA Homologation No.

Marque

Modèle

Make

Model

会社名

TOYOTA

型式

AE101

ST - 003

JAF公認番号

JS-006

Modifications nécessaires pour passer d'une version 2 roues motrices (au moins 2500 exemplaires) à une version 4 roues motrices (au moins 2500 exemplaires) / Modifications necessary in order to go from a 2-wheel drive version (at least 2500 cars) to a 4-wheel drive version (at least 2500 cars) / 2輪駆動から4輪駆動(ともに2500台以上)にするために必要な変更内容



FEDERATION INTERNATIONALE
DE L'AUTOMOBILE
8, Place de la Concorde, 8
75008 PARIS

Marque / Make / 会社名: TOYOTA
 Modèle / Model / 型式: AE101

FIA Homologation No.



JAF公認番号 JS-006

7. SUSPENSION / SUSPENSION / サスペンション

701. Généralités

General

全般

a) Type de suspension

Type of suspension

サスペンション形式

	Avant / Front / 前	Arrière / Rear / 後				
	INDEPENDENT / MACPHERSON	INDEPENDENT / MACPHERSON				
702. Ressorts hélicoïdaux Helicoidal springs コイルスプリング	<table border="1"> <tr> <td>oui yes 有</td> <td>non no 無</td> </tr> </table>	oui yes 有	non no 無	<table border="1"> <tr> <td>oui yes 有</td> <td>non no 無</td> </tr> </table>	oui yes 有	non no 無
oui yes 有	non no 無					
oui yes 有	non no 無					
703. Ressorts à lames Leaf springs リーフスプリング	<table border="1"> <tr> <td>oui yes 有</td> <td>non no 無</td> </tr> </table>	oui yes 有	non no 無	<table border="1"> <tr> <td>oui yes 有</td> <td>non no 無</td> </tr> </table>	oui yes 有	non no 無
oui yes 有	non no 無					
oui yes 有	non no 無					
704. Barres de torsion Torsion bars トーションバースプリング	<table border="1"> <tr> <td>oui yes 有</td> <td>non no 無</td> </tr> </table>	oui yes 有	non no 無	<table border="1"> <tr> <td>oui yes 有</td> <td>non no 無</td> </tr> </table>	oui yes 有	non no 無
oui yes 有	non no 無					
oui yes 有	non no 無					

705. Autre type de suspension :

Other type of suspension :

他形式のサスペンション :

Voir description sur fiche additionnelle

See description on additional form

追加資料の記述を参照

707. Amortisseurs :

Shock absorbers :

ショックアブソーバー :

a) Nombre par roue

Number per wheel

1ホイール当たりの数

Avant / Front / 前	Arrière / Rear / 後
1	1

T) Train avant complet déposé

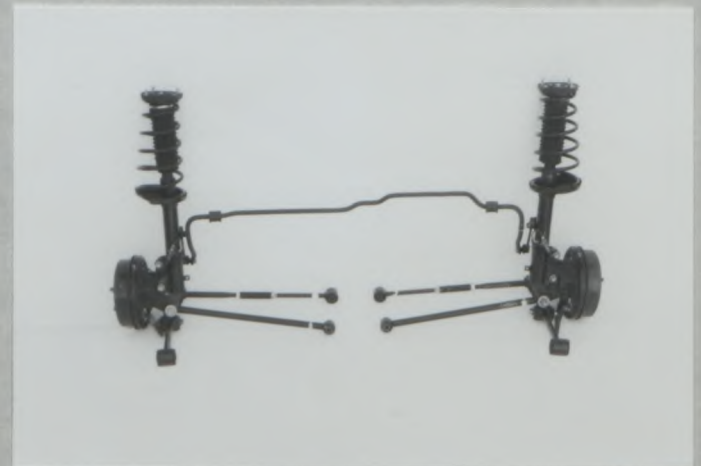
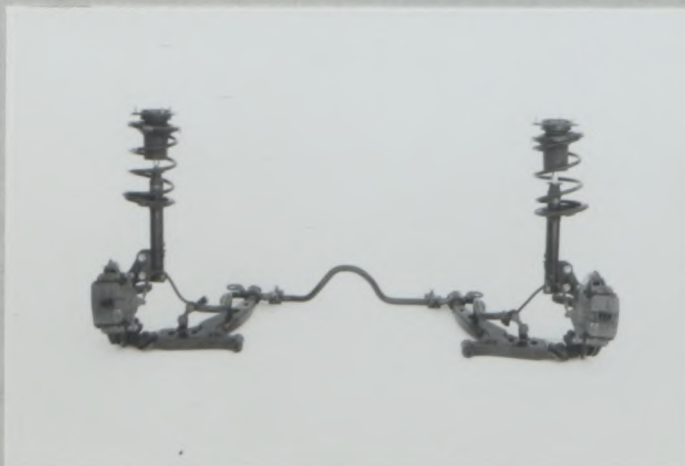
Complete dismantled front axle

取り外したフロントアクスル一式

U) Train arrière complet déposé

Complete dismantled rear axle

取り外したリアアクスル一式



8. TRAIN ROULANT / RUNNING GEAR / 走行装置

804. Direction :

Steering :

ステアリング :

a) Type

Type 形式

Avant / Front / 前	Arrière / Rear / 後
RACK & PINION	<div style="border: 2px solid black; padding: 5px;"> <p>FEDERATION INTERNATIONALE DE L'AUTOMOBILE 8, Place de la Concorde, 8 75008 PARIS</p> </div>



Marque TOYOTA Modéle AE101
 Make TOYOTA Model AE101
 会社名 TOYOTA 型式 AE101

ST-003

JAF公認番号 JS-006

9. CARROSSERIE / BODYWORK / 車体

X) Tableau de bord
 Dashboard
 ダッシュボード



902. Extérieur : Exterior : 室外 : a) Nombre de portes / Number of doors / 戸の数 4 b) Hayon / Tailgate / テールゲート

oui	non
yes	no
有	無

	Avant / Front / 前		Arrière / Rear / 後
c) Matériau des portières / Door material / 戸の材質	<u>STEEL</u>		<u>STEEL</u>

d) Matériau du capot avant / Front bonnet material / フロントボンネットの材質 STEEL e) Matériau du capot arrière / hayon / Rear bonnet / tailgate material / リアボンネット / テールゲートの材質 STEEL

f) Matériau de la carrosserie / Bodywork material / 車体の材質 STEEL, ACRYLONITRILE BUTADIENE STYRENE, POLYVINYL CHLORIDE, POLYPROPYLENE

h) Matériau de lunette arrière / Rear window material / リアウインドの材質 SAFETY GLASS i) Matériau des glaces de custode / Rear quarter window material / リアクォーターウインドの材質 XXXXXXXX

	Avant / Front / 前		Arrière / Rear / 後
k) Matériau des vitres latérales / Side window material / サイドウインドの材質	<u>SAFETY GLASS</u>		<u>SAFETY GLASS</u>
l) Matériau du pare-choc / Material of bumper / バムの材質	<u>POLYPROPYLENE</u>		<u>POLYPROPYLENE</u>



FEDERATION INTERNATIONALE DE L'AUTOMOBILE
 8, Place de la Concorde, 8
 75008 PARIS

Marque
Make
会社名

TOYOTA

Modèle
Model
型式

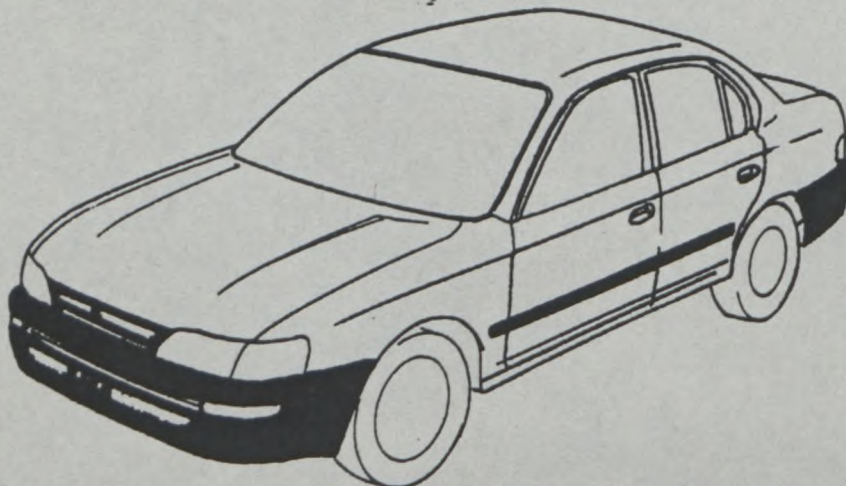
AE101

ST-003

JAF公認番号

JS-006

XIII) PARTIES DE CARROSSERIE SYNTHETIQUES / SYNTHETIC PARTS OF THE BODY / 車両外観でプラスチックや合成樹脂等部品の類別:



INFORMATIONS COMPLEMENTAIRES / COMPLEMENTARY INFORMATION / 補足項目:



FEDERATION INTERNATIONALE
DE L'AUTOMOBILE
8, Place de la Concorde, 8
75008 PARIS



FEDERATION INTERNATIONALE
DE L' AUTOMOBILE

FIA Homologation No.

ST-2003



JAPAN AUTOMOBILE FEDERATION
社団法人 日本自動車連盟

Extension No.

Groupe
Group
グループ A/B/N/T1/Supertourisme
Supertouring

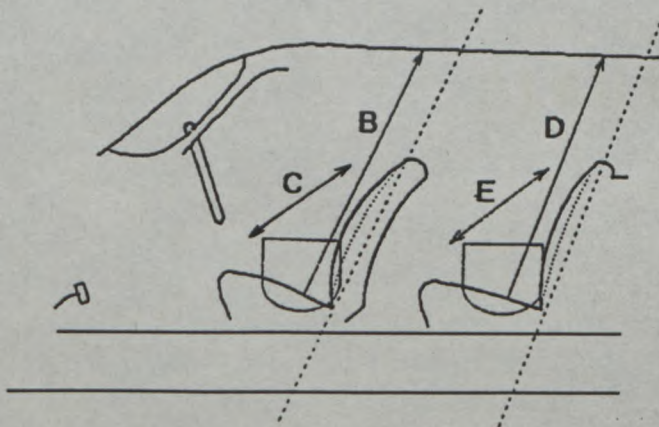
JAF 公認番号 JS-006

CERTIFICAT DE DIMENSIONS INTERIEURES
CERTIFICATE FOR INTERIOR DIMENSIONS
室内寸法の証明書

Véhicule: Constructeur
Vehicle: Manufacturer
車両: 会社名 TOYOTA MOTOR CORPORATION

Modèle et type
Model and type
モデルと形式 TOYOTA COROLLA (AE101)

Dimensions intérieures comme définies par le Règlement d'Homologation.
Interior dimensions as defined by the Homologation Regulations.
車両公認規則で定義された室内寸法

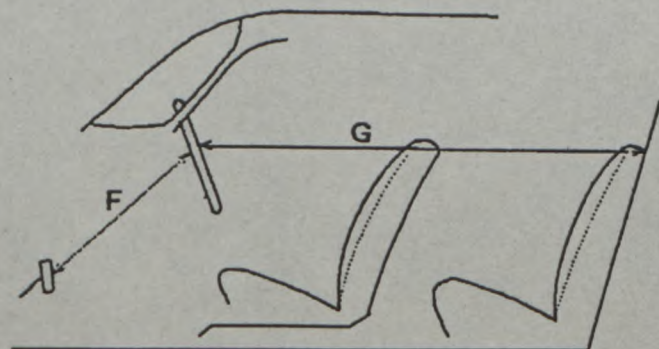


(Hauteur sur sièges avant)
B (Height above front seats)
(前座席上部の高さ) 1, 010 mm

(Largeur aux sièges avant)
C (Width at front seats)
(前座席の中) 1, 293 mm

(Hauteur sur sièges arrière)
D (Height above rear seats)
(後座席上部の高さ) 954 mm

(Largeur aux sièges arrière)
E (Width at rear seats)
(後座席の中) 1, 281 mm



(Volant-Pédale de frein)
F (Steering wheel - brake pedal)
(ステアリングホイール - ブレーキペダル) 565 mm

(Volant-paroi de séparation arrière)
G (Steering wheel - rear bulkhead)
(ステアリングホイール - 後部バルクヘッド) 1, 637 mm

H = F + G = 2, 202 mm



FEDERATION INTERNATIONALE
DE L'AUTOMOBILE
8, Place de la Concorde, 8
75008 PARIS



FEDERATION INTERNATIONALE
DE L' AUTOMOBILE

JAPAN AUTOMOBILE FEDERATION

社団法人 日本自動車連盟

Groupe ~~A/B/N/TI~~ / Supertourisme
Group ~~A/B/N/TI~~ / Supertouring
グループ ~~A/B/N/TI~~ / Supertouring

FIA Homologation No.

ST-003

Extension No.

01/01 ER

JAF公認番号 JS-006 ER- 2/1

JAF発効年月日 1996年 4月 30日

FICHE D' EXTENSION D' HOMOLOGATION
FORM OF FIA HOMOLOGATION EXTENSION
F I A 公認追加書式

ES Evolution sportive du type /
Sporting evolution of the type / スポーツ進化

VO Variante option /
Option variant / オプション変型

ET Evolution normale du type /
Normal evolution of the type / 型式の正常進化

ER Erratum /
Erratum / 誤記訂正

VF Variante de fourniture /
Supply variant / 供給変型

Véhicule: Constructeur
Vehicle: Manufacturer
車両製造会社名 TOYOTA MOTOR CORPORATION

Modèle et type
Model and type
モデルと型式 TOYOTA COROLLA (AE101)

Homologation valable à partir du
Homologation valid as from
FIA 発効年月日

01 MAI 1996

Page ou ext. Page or ext. ページ 又は 補足	Article Article 項目	Description Description 記述
P. 5	7	SUSPENSION See next page



FEDERATION INTERNATIONALE
DE L' AUTOMOBILE

8, place de la Concorde, 75008 Paris

Services Administratifs :

8 bis, rue Boissy d' Anglas, 75008 Paris

Marque
Make
会社名

TOYOTA

Modèle
Model
型式

AE101

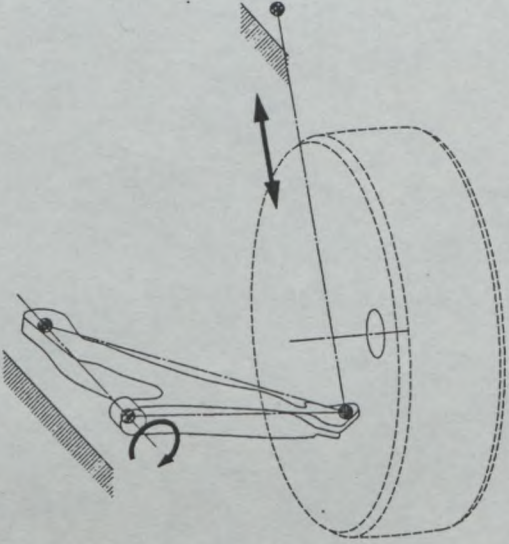
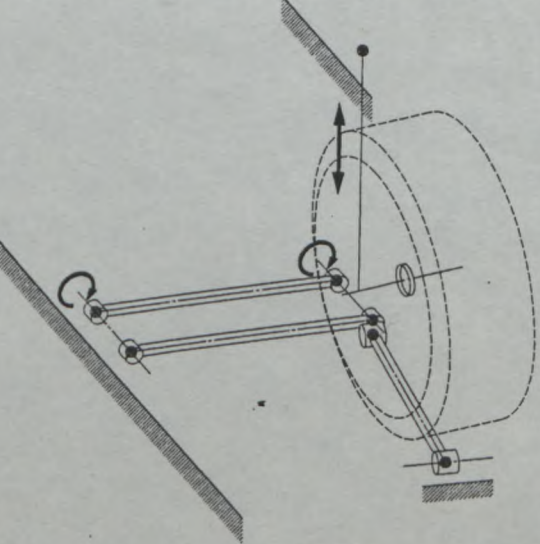
FIA Homologation No.

ST-003

Extension No.

01/01 ER

JAF公認番号 JS-006 ER- 2/1

Page ou ext. Page or ext. ページ 又は 補足	Article Article 項目	Description Description 記述
		<p data-bbox="528 584 863 618">Drawing of front suspension</p>  <p data-bbox="523 1290 847 1323">Drawing of rear suspension</p> 



FEDERATION INTERNATIONALE
DE L'AUTOMOBILE
8, place de la Concorde, 75008 Paris
Services Administratifs :
8 bis, rue Boissy d'Anglas, 75008 Paris