



FIA Homologation No

ST - 010

FEDERATION INTERNATIONALE DE L' AUTOMOBILE



JAPAN AUTOMOBILE FEDERATION 社団法人 日本自動車連盟

Groupe SUPERTOURISME
Group SUPERTOURING
グループ

JAF公認番号 JS-013
JAF発効年月日 1995年 2月 28日

FICHE D' HOMOLOGATION CONFORME A L' ANNEXE J DU CODE SPORTIF INTERNATIONAL
HOMOLOGATION FORM IN ACCORDANCE WITH APPENDIX J OF THE INTERNATIONAL SPORTING CODE

国際スポーツ法典付則J項(及びJAF国内競技車両規則)に従った公認書式

Homologation valable à partir du
Homologation valid as from
FIA発効年月日

01 AVR. 1995

A) Voiture vue de 3/4 avant
Car seen from 3/4 front
3/4から見える車体全体

B) Voiture vue de 3/4 arrière
Car seen from 3/4 rear
3/4から見える車体全体



1. GENERALITES / GENERAL / 一般項目

101. Constructeur / Manufacturer
製造会社名 NISSAN MOTOR CO., LTD.

102. Dénomination(s) commerciale(s) - Modèle et type
Commercial name(s) - model and type
通称名 - 形式とモデル PULSAR (FN14)

104. Mode de construction :
Type of car construction :
車体構造の形式 :
a) Mode :
Type :
形式 :
séparée / separate / 別付
monocoque unitary construction / モノコック

b) Matériau du châssis / coque
Material of chassis / bodyshell
シャーシ/車体の材質 Steel

105. Nombre de volumes
Number of volumes
エハ - ボックスの数 3

106. Nombre de places
Number of places
定員 5



Fédération Internationale de l'Automobile (Sport)

8, place de la Concorde
75003 PARIS

Tél. : 42.05.00.51 - Fax : 47.42.07.31
SIRET : 784 354 123 00020 - APE 813 E

Marque
Make
会社名

NISSAN

Modèle
Model
型式

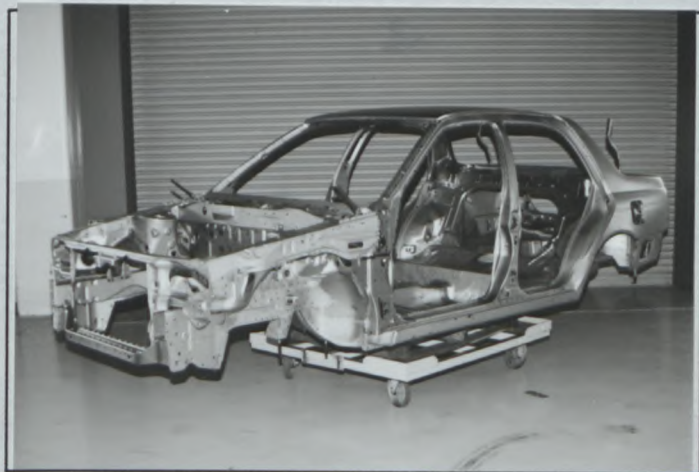
FN14

FIA Homologation No

ST-010

JAF公認番号 JS-013

A9) Coque vue de 3/4 avant, sans portes, capots, etc.
Bodyshell seen from 3/4 front without doors,
lids, etc.
3/4から見える車体(ドア、ルーフはなし)



A10) Coque vue de 3/4 arrière, sans portes, capots, etc.
Car seen from 3/4 rear without doors, lids, etc.
3/4から見える車体(ドア、ルーフはなし)



2. DIMENSIONS, POIDS / DIMENSIONS, WEIGHT / 寸法, 重量

202. Longueur hors-tout
Overall length

4230 mm ± 1%

車両全長

203. Largeur hors-tout
Overall width

1670 mm ± 1%

車両全幅

Endroit de mesure
Where measured
測定箇所

Front axle center

204. Largeur de carrosserie
Width of bodywork

車体の幅

a) A la hauteur de l'axe avant
At front axle
前輪軸上の車体幅

1670 mm ± 1%

b) A la hauteur de l'axe arrière
At rear axle
後輪軸上の車体幅

1658 mm ± 1%

206. Empattement
Wheelbase

ホイールベース

2430 mm ± 1%

209. Porte-à-faux
Overhang

オーバーハング

a) Avant
Front
前

815 mm ± 1%

b) Arrière
Rear
後

985 mm ± 1%

210. Distance "G" (volant-paroi de séparation arrière)
Distance "G" (steering wheel-rear bulkhead)
寸法 G (ステアリングホイール-リアバルクヘッド)

1528 mm



Fédération Internationale
de l'Automobile (Sport)

8, place de la Concorde
75008 PARIS

Tél. : 42.65.99.51 - Fax : 47.42.87.31
SIRET : 724 354 123 00026 - APE 813 E

Marque
Make
会社名

NISSAN

Modèle
Model
型式

FN14

FIA Homologation No

ST-010

JAF公認番号 JS-013

4. CIRCUIT DE CARBURANT / FUEL CIRCUIT / 燃料系統

401. Réservoir : b) Emplacement
Fuel tank : Location Under the floor below the rear seat
燃料タンク : 位置

6. TRANSMISSION / POWER TRAIN / 駆動系

601. Roues motrices : avant oui non
Driven wheels : front yes no
駆動輪 : 前 有 無 arrière non
rear yes no
後 有 無

603. Boîte de vitesses : a1) Emplacement dans l'empattement
Gearbox : Location in wheelbase
ギアボックス : 位置

moitié avant front half	moitié arrière rear half
----------------------------	---

XII) CHAÎNE CINÉMATIQUE (4 roues motrices) / KINEMATIC TRAIN (4 wheel drive) / 駆動系の区別 (4輪駆動)

XXXX



Fédération Internationale
de l'Automobile (Sport)

8, place de la Concorde

75008 PARIS

Tél. : 42.65.99.51 - Fax : 47.42.87.31

SIRET : 784 354 128 00026 - APE 813 E

Marque
Make
会社名

NISSAN

Modèle
Model
型式

FN14

FIA Homologation No

ST - 010

JAF登録番号 JS-013

Modifications nécessaires pour passer d'une version 2 roues motrices (au moins 2500 exemplaires) à une version 4 roues motrices (au moins 2500 exemplaires) / Modifications necessary in order to go from a 2-wheel drive version (at least 2500 cars) to a 4-wheel drive version (at least 2500 cars)

2輪駆動 (最低2500台) から4輪駆動 (最低2500台) にする為に必要な改造内容

XXXX



**Fédération Internationale
de l'Automobile (Sport)**

8, place de la Concorde
75008 PARIS

Tél. : 42.65.99.51 - Fax : 47.42.87.31
SIRET : 784 354 128 00026 - APE 813 E

Marque
Make
会社名

NISSAN

Modèle
Model
型式

FN14

FIA Homologation No

ST - 010

JAF公認番号 JS-013

7. SUSPENSION / SUSPENSION / サスペンション

701. Généralités
General

a) Type de suspension
Type of suspension
サスペンション形式

Avant / Front / 前	Arrière / Rear / 後				
Independent / Macpherson	Independent / Macpherson				
<table border="1"> <tr> <td>oui yes 有</td> <td>non no 無</td> </tr> </table>	oui yes 有	non no 無	<table border="1"> <tr> <td>oui yes 有</td> <td>non no 無</td> </tr> </table>	oui yes 有	non no 無
oui yes 有	non no 無				
oui yes 有	non no 無				
<table border="1"> <tr> <td>oui yes 有</td> <td>non no 無</td> </tr> </table>	oui yes 有	non no 無	<table border="1"> <tr> <td>oui yes 有</td> <td>non no 無</td> </tr> </table>	oui yes 有	non no 無
oui yes 有	non no 無				
oui yes 有	non no 無				
<table border="1"> <tr> <td>oui yes 有</td> <td>non no 無</td> </tr> </table>	oui yes 有	non no 無	<table border="1"> <tr> <td>oui yes 有</td> <td>non no 無</td> </tr> </table>	oui yes 有	non no 無
oui yes 有	non no 無				
oui yes 有	non no 無				

705. Autre type de suspension :
Other type of suspension :
他種サスペンション形式 :

Voir description sur fiche additionnelle
See description on additional form
追加資料の記述を参照

XXXX

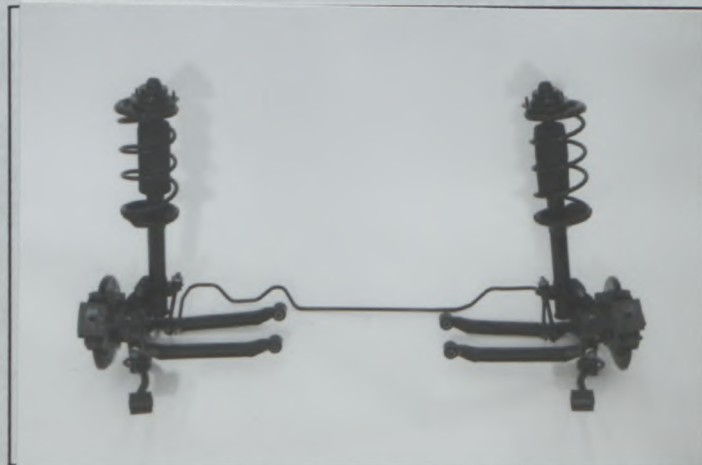
707. Amortisseurs :
Shock absorbers :

a) Nombre par roue
Number per wheel
1個当りの数

Avant / Front / 前	Arrière / Rear / 後
1	1

T) Train avant complet déposé
Complete dismantled front axle
取り外したフロントアクセル一式

U) Train arrière complet déposé
Complete dismantled rear axle
取り外したリアアクセル一式



8. TRAIN ROULANT / RUNNING GEAR / 走行装置

804. Direction :
Steering :

a) Type
Type
形式

Avant / Front / 前	Arrière / Rear / 後
Rack & Pinion	XXXX



Fédération Internationale
de l'Automobile (Sport)

8, place de la Concorde
75008 PARIS

Tél. : 42.65.99.51 - Fax : 47.42.87.31
SIRET : 784 354 128 00026 - APE 813 E

Marque
Make
会社名

NISSAN

Modèle
Model
型式

FN14

FIA Homologation No

ST - 010

JAF公認番号 JS-013

9. CARROSSERIE / BODYWORK / 車体

X) Tableau de bord
Dashboard
ダッシュボード



902. Extérieur :
Exterior :
室外 :

a) Nombre de portes
Number of doors
ドアの数

4

b) Hayon
Tailgate
テールゲート

oui
 yes
 有

non
 no
 無

c) Matériau des portières
Door material
ドアの材質

Avant / Front / 前	Arrière / Rear / 後
Steel	Steel

d) Matériau du capot avant
Front bonnet material
フロントノックの材質

Steel

e) Matériau du capot arrière / hayon
Rear bonnet / tailgate material
リアノック / テールゲートの材質

Steel and Polypropylene

f) Matériau de la carrosserie
Bodywork material
車体の材質

Steel and Polypropylene

h) Matériau de lunette arrière
Rear window material
リアガラスの材質

Safety glass

i) Matériau des glaces de custode
Rear quarter window material
リアクォーターガラスの材質

Safety glass

k) Matériau des vitres latérales
Side window material
サイドガラスの材質

Avant / Front / 前	Arrière / Rear / 後
Safety glass	Safety glass
Polypropylene	Polypropylene

l) Matériau du pare-choc
Material of bumper
バンパーの材質

Polypropylene

Polypropylene



Fédération Internationale
de l'Automobile (Sport)

8, place de la Concorde
75008 PARIS

Tél. : 42.65.99.51 - Fax : 47.42.87.31
SIRET : 784 354 128 00026 - APE 813 E

Marque
Make
会社名

NISSAN

Modèle
Model
型式

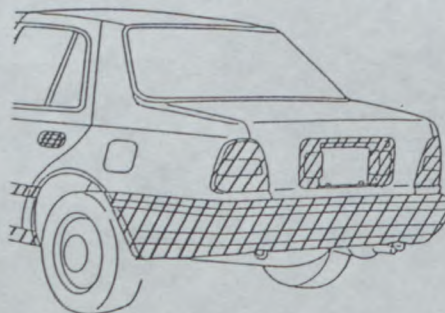
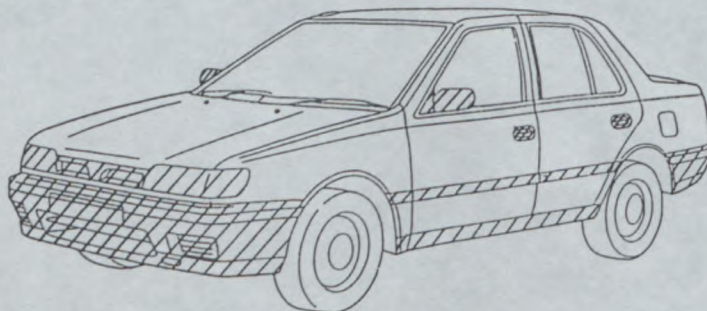
FN14

FIA Homologation No

ST - 010

JAF公認番号 JS-013

XIII) PARTIES DE CARROSSERIE SYNTHETIQUES / SYNTHETIC PARTS OF THE BODY / 車両外観でプラスチックや合成樹脂等部品の類別



INFORMATIONS COMPLEMENTAIRES / COMPLEMENTARY INFORMATION / 補足説明

(1) Art 102

Commercial name SENTRA (SOUTH AFRICA)



**Fédération Internationale
de l'Automobile (Sport)**

8, place de la Concorde
75008 PARIS

Tél. : 42.65.99.51 - Fax : 47.42.87.31
SIRET : 784 354 128 00026 - APE 813 E



FEDERATION INTERNATIONALE
DE L' AUTOMOBILE



JAPAN AUTOMOBILE FEDERATION

社団法人 日本自動車連盟

Groupe ~~A/B/N/T1~~ / Supertourisme
Group ~~A/B/N/T1~~ / Supertouring
グループ

Homologation No

ST - 010

Extension No.

JAF公認番号 **JS-013**

CERTIFICAT DE DIMENSIONS INTERIEURES
CERTIFICATE FOR INTERIOR DIMENSIONS
室内寸法の証明書

Véhicule: Constructeur
Vehicle: Manufactureur
車両: 製造会社

NISSAN MOTOR CO., LTD.

Modèle et type
Model and type
モデルと形式

PULSAR (FN14)

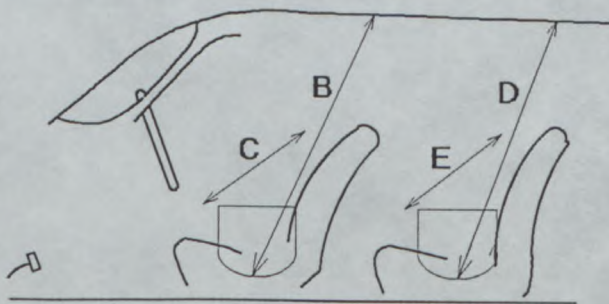
**Fédération Internationale
de l'Automobile (Sport)**

8, place de la Concorde
75008 PARIS

Tél. : 42.65.99.51 - Fax : 47.42.87.31
SIRET : 784 354 128 00026 - APE 813 E

Dimensions intérieures comme définies par le Règlement d'Homologation
Interior dimensions as defined by the Homologation Regulations

車両公認規則で定義された室内寸法

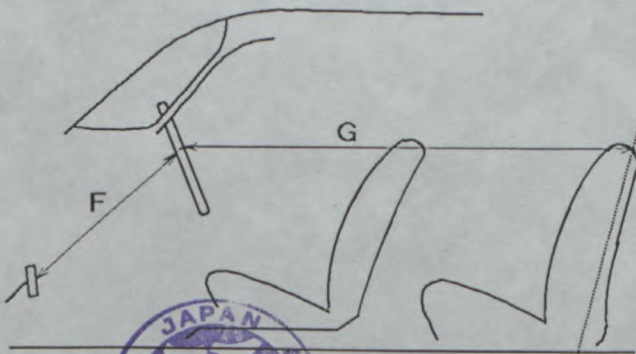


B (Hauteur sur sièges avant)
(Height above front seats) 968 mm
(前座席上部の高さ)

C (Largeur aux sièges avant)
(Width at front seats) 1174 mm
(前座席の間)

D (Hauteur sur sièges arrière)
(Height above rear seats) 938 mm
(後座席上部の高さ)

E (Largeur aux sièges arrière)
(Width at rear seats) 1356 mm
(後座席の間)



F (Volant-Pédale de frein)
(Steering wheel - brake pedal) 623 mm
(ステアリングホイール - ブレーキペダル)

G (Volant-paroi de séparation arrière)
(Steering wheel - rear bulkhead) 1528 mm
(ステアリングホイール - 後部バルヘッド)

H = F + G = 2151 mm



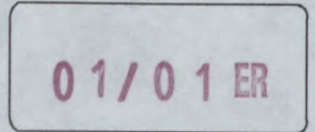


FEDERATION INTERNATIONALE
DE L' AUTOMOBILE

FIA Homologation No



Extension No



JAPAN AUTOMOBILE FEDERATION
社団法人 日本自動車連盟

Groupe Supertourisme
Group ~~A/B/N/F1~~ Supertouring
グループ

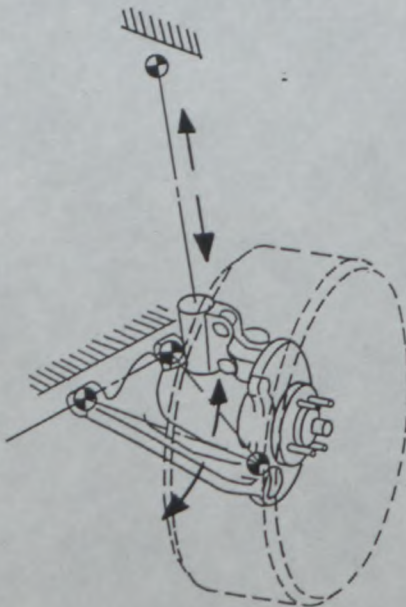
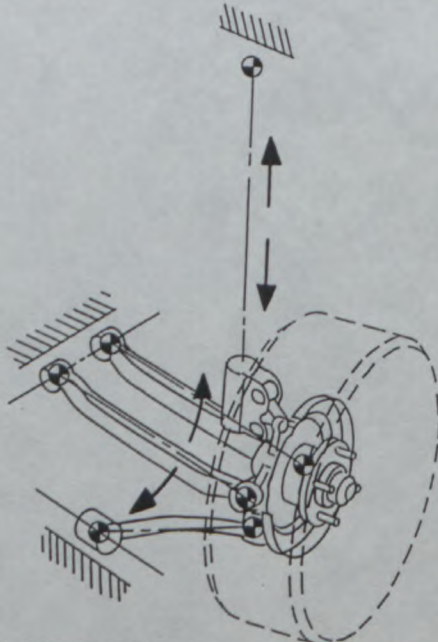
JAF公認番号 JS-013 ER- 1/1
JAF発効年月日 1996年 2月29日

FICHE D' EXTENSION D' HOMOLOGATION
FORM FOR HOMOLOGATION EXTENSION
公認追加書式

- ES Evolution sportive du type/Sporting evolution of the type
競技用進化
- ET Evolution normale du type/Normal evolution of the type
形式の正常進化
- VF Variante de fourmuture/Supply variant
供給変化
- WO Variante option/Option variant
オプション変型
- ER Erratum/Erratum
誤記訂正

Véhicule: Constructeur NISSAN MOTOR CO., LTD. Modèle et type PULSAR (FN14)
Vehicle: Manufactureur Model and type
車両: 製造会社 行名と形式

Homologation valable à partir du 01 AVR. 1996
Homologation valid as from
公認発効年月日

Page ou ext. Page or ext. ページ又は補足	Article Article 項目	Description Description 説明
P. 5	7	<p>SUSPENSION</p> <p>Design of front suspension</p>  <p>Design of rear suspension</p> 



FEDERATION INTERNATIONALE
DE L' AUTOMOBILE

8, place de la Concorde, 75008 Paris
Services Administratifs :
8 bis, rue Boissy d'Anglas, 75008 Paris